



**НАЦІОНАЛЬНА АКАДЕМІЯ
НАЦІОНАЛЬНОЇ ГВАРДІЇ УКРАЇНИ**



**ХАРКІВСЬКИЙ НАЦІОНАЛЬНИЙ
УНІВЕРСИТЕТ РАДІОЕЛЕКТРОНІКИ**

Міжнародна науково-практична конференція

**“Застосування інформаційних технологій
у підготовці та діяльності сил охорони правопорядку”**

14-15 березня 2018 року

м. Харків

Міжнародна науково-практична конференція 14-15 березня 2018 року, м. Харків

Організатори конференції:

Національна академія Національної гвардії України,
Харківський національний університет радіоелектроніки.

Організаційний комітет конференції

Голова – Морозов О.О., доктор технічних наук, професор, перший заступник начальника з навчально-методичної та наукової роботи Національної академії Національної гвардії України.

Заступник голови – Іохов О.Ю., кандидат технічних наук, с.н.с., доцент, начальник кафедри інформатики та прикладних інформаційних технологій Національній академії Національної гвардії України.

Відповідальний секретар – Луговська Т.П., начальник кабінету кафедри інформатики та прикладних інформаційних технологій Національної академії Національної гвардії України (739-26-89, 4-89).

Члени організаційного комітету:

Соколовський С.А. – кандидат технічних наук, доцент, начальник Національної академії Національної гвардії України;

Семенець В.В. - доктор технічних наук, професор, ректор Харківського національного університету радіоелектроніки (ХНУРЕ), м. Харків;

Живицька О.М. (Живицкая Е.Н.) - кандидат технічних наук, доцент, проректор з навчальної роботи та менеджменту якості Білоруського державного університету інформатики та радіоелектроніки, м. Мінськ, Республіка Білорусь;

Железко Б.О. (Железко Б.А.) - кандидат технічних наук, доцент, доцент кафедри економічної інформатики Білоруського державного економічного університету, м. Мінськ, Республіка Білорусь;

Красовський Є. (Krasowski E.) - доктор наук, професор, керівник секції відділу Польської академії наук, м. Люблін, Польща;

Собчук Г. (Sobczuk H.) - доктор наук, професор, директор представництва Польської академії наук, м. Київ;

Кобзєв В.Г. - кандидат технічних наук, с.н.с., доцент кафедри Прикладної математики ХНУРЕ, м. Харків;

Козлов В.Є. - кандидат технічних наук, доцент, доцент кафедри інформатики та прикладних інформаційних технологій Національної академії Національної гвардії України, м. Харків;

Новикова О.О. - доцент кафедри інформатики та прикладних інформаційних технологій Національної академії Національної гвардії України (739-26-89, 4-89).

Адреса організаційного комітету: 61001, м. Харків, майдан захисників України, 3, Національна академія Національної гвардії України, науково-організаційний відділ.

Телефон: 8-057-739-26-89.

Електронна адреса: nanguki@ukr.net.

Тези доповідей опубліковано в авторській редакції, мовою оригіналу.

Відповідальність за фактичні помилки, зміст і достовірність інформації та точність викладених фактів несуть автори.

муляции, $i(t)$ – ток через электроды, T_c – период сигнала, $F(t)$ – развиваемая мышцей сила, $V(t)$ – скорость сокращения мышцы, t – текущее время.

Этот критерий справедлив при выборе сигналов для мышц, основной функцией которых является сократительная.

На рис. 1 изображена структура предлагаемой компьютерной системы пациент-миоэлектростимулятор, где стрелками обозначены информационные каналы с указанием направления передачи информации, блоками – элементы системы.

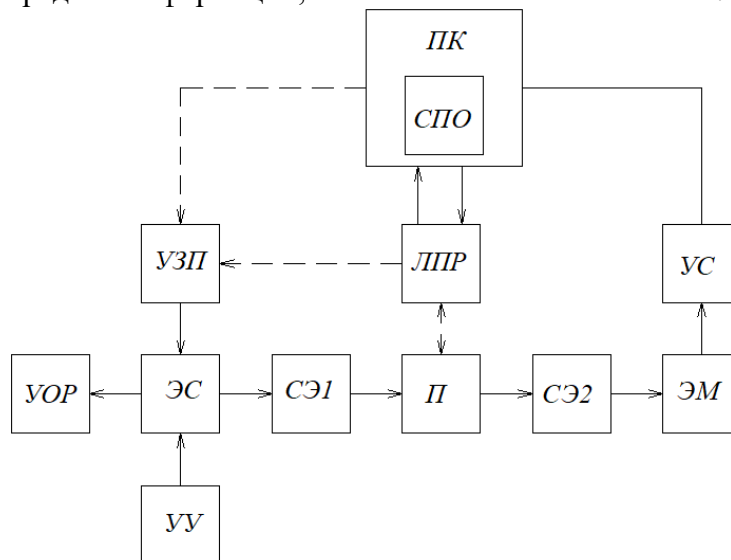


Рисунок 1 – Структурная схема системы мышечной электростимуляции

В состав системы входят следующие блоки: ЭС – электростимулятор; ЭМ – электромиограф; ПК – персональный компьютер со специальным программным обеспечением (СПО); СЭ1 и СЭ2 – системы электродов; УС – устройство согласования; УЗП – устройство задания параметров; УУ – устройство управления; УОР – устройство отображения режимов; П – пациент и ЛПР – лицо, принимающее решение, например, врач.

Основными элементами такой БТС являются электростимулятор, миограф и пациент. Электростимулятор на основе микропроцессора осуществляет формирование последовательности электрических импульсов с заданными параметрами. Электроды СЭ1 передают импульс на нервные окончания, в результате чего мышцы активно сокращаются. Через электроды СЭ2 снимаются сигналы электромиограммы, обрабатываются миографом ЭМ и через устройство сопряжения вводятся в ПК. При помощи СПО электромиограммы анализируются и определяются их основные параметры. На основе этих данных ЛПР может изменить параметры стимулирующих воздействий через УЗП.

Такая БТС обеспечивает возможность учета индивидуальных особенностей пациентов и выбора формы и параметров стимулирующих воздействий, оптимальных в определенном смысле, для воздействия на нейромышечные структуры с целью достижения положительного терапевтического и тренировочного эффекта. Может быть использована в практике физической подготовки спортсменов и курсантов.

Ерошенко О.А., Прасол И.В.

ИНФОРМАЦИОННЫЕ ТЕХНОЛОГИИ ОПРЕДЕЛЕНИЯ ПАРАМЕТРОВ СТИМУЛОВ СИСТЕМ ЭЛЕКТРОМИОСТИМУЛЯЦИИ

В здравоохранении широко используются медицинские системы электростимуляции (ЭС) органов и тканей. ЭС способствует быстрому восстановлению растяжений связок и мышц у военнослужащих. Восстановление поврежденных мышц будет про-

исходить эффективней при правильно выбранных параметрах стимулирующих воздействий.

Электростимуляция – воздействие на различные органы и ткани с помощью электрических сигналов, адекватных естественной биоэлектрической активности соответствующих нервных структур.

Электрическая стимуляция успешно сочетается с традиционной лекарственной терапией, а в ряде случаев позволяет добиться лечебного эффекта там, где другие методы лечения не дают результата. Методы ЭС, применяемые в медицине, зависят от конкретного объекта воздействия.

В зависимости от амплитуды сигналов и порога возбуждения стимулируемой нервно-мышечной структуры различают следующие режимы электростимуляции: подпороговый, пороговый и надпороговый. На рис.1 приведена качественная зависимость величины сокращения от степени раздражения.

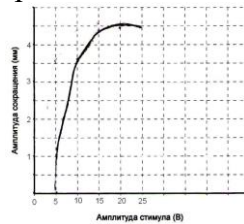


Рисунок 1 Зависимость амплитуды сокращения мышцы от силы раздражения

Очевидно, в рассматриваемом случае необходимо использовать пороговый режим, т.к. он представляет собой такое воздействие, при котором происходит едва регистрируемое сокращение стимулируемой мышцы. Эффект воздействия заключается не только в эфферентной электростимуляции, но и в непосредственном влиянии на нервно-мышечные структуры. Это применяется при электромассаже - процедуре, при которой стимулирующие сигналы вызывают фасцикулярные подергивания мышечных волокон, но вся мышца не напрягается и движения в суставе не происходит.

Важным свойством нервно-мышечных структур при раздражении электрическими сигналами является зависимость возбудимости от скорости изменения амплитуды стимулирующего сигнала.

При ЭС можно применять различные виды модуляции – амплитудную, частотную и амплитудно-частотную. При амплитудной модуляции уровень сигнала должен нарастать по определенному закону с тем, чтобы после раздражения наиболее возбудимых толстых миелинизированных нервных волокон (и иннервируемых ими мышечных волокон) в определённой временной последовательности возбуждались более тонкие нервные волокна. Форма огибающей и ее длительность должны отвечать тем задачам, которые надлежит решить при помощи электростимуляции. При необходимости получить максимальные кратковременные усилия целесообразна форма огибающей в виде трапеции, так как в этом случае при соответствующей амплитуде практически одновременно будут возбуждены все волокна. Медленное тоническое сокращение и расслабление мышцы могут быть получены при помощи огибающей в виде полусинусоиды. Линейно нарастающий пологий фронт и крутой срез по экспоненте обеспечивают постепенное развитие сокращения мышцы с последующим быстрым ее расслаблением.

Сочетание частотной модуляции с амплитудной позволяет при надлежащем уровне сигнала возбудить практически все мышечные волокна, а также предотвратить развитие явлений адаптации нервно-мышечного аппарата в ходе процедуры электростимуляции.

Таким образом, при проведении ЭС нервно-мышечного аппарата важен рациональный выбор ее режимов и сочетания тонических и кинетических сокращений; это суще-

ственно влияет на увеличение массы, развитие силы, повышение возбудимости и работоспособности мышц.

Для качественной и количественной оценки состояния нервно-мышечного аппарата человека с помощью электромиограммы (ЭМГ) может быть использован информационный метод частотно-временного анализа на основе спектрограмм.

Суммарная электромиография является признанным методом исследования нервно-мышечной системы, основанным на регистрации и качественно-количественном анализе суммарной биоэлектрической активности совокупности двигательных единиц с помощью накожных электродов. Параметры регистрируемого ЭМГ сигнала служат эффективным диагностическим показателем функционального состояния мышечных групп.

Для проведения количественного анализа ЭМГ-сигналов необходимо рассчитать следующие параметры частотно-временного представления суммарной ЭМГ: нижняя и верхняя граничная частота, медианная частота, эффективная ширина спектра и ряд других. Данные параметры обработки позволяют в полной мере оценить частотное наполнение ЭМГ-сигнала.

Представим параметры ЭМГ сигнала в виде некоторого конечного множества:

$$A_m = \{a_i\} (i = \overline{1, m}),$$

где A - обозначение этого множества; m – мощность множества; a_i – элементы множества.

Элементами множества могут выступать амплитуды, частоты составляющих спектра, фазовые сдвиги и др.

Представим параметры стимулирующих воздействий также в виде конечного множества:

$$B_n = \{b_i\} (i = \overline{1, n}),$$

где B – обозначение этого множества; n – мощность множества; b_i – элементы множества.

Элементами множества могут выступать амплитуда и частота стимулов, вид модуляции, параметры модуляции, временные интервалы и др.

Таким образом, задача состоит в определении такого преобразования ω , которое обеспечивает однозначное отображение элементов множества A в соответствующие элементы множества B :

$$A_m \xrightarrow{\omega} B_n.$$

Конкретные параметры стимулирующих воздействий могут быть подобраны на основе данных ЭМГ-сигнала с помощью соответствующих информационных технологий, что позволяет реализовать эффективные технические устройства для проведения индивидуальных терапевтических процедур.

Карасюк В. В., Кобзев В. Г.

ОНТОЛОГІЯ ПРАВОВИХ ЗНАНЬ ДЛІ НАВЧАННЯ

Одним із сучасних способів інтеграції знань є використання онтологічного опису [1]. Є низка причин, за яких доцільно використовувати онтологічне уявлення знань у правовій сфері [2]: сумісне використання загального розуміння структури інформації; можливість повторного використання знань проблемної області; створення явних припущень у предметній області; виокремлення знань у предметній області від оперативних знань; можливість об'єктивного аналізу знань у предметній області. У роботі [3] вказано, за рахунок чого онтології в праві мають серйозне обґрунтування для свого застосування. Онтологічний інжиніринг у правовій сфері має характерні риси: 1) велика кількість загальноприйнятих понять; 2) відмінність в структурах різних галузей

Кириченко І.В., Шубін І.Ю. Інформаційні технології управління ресурсами в системах електронного навчання	115
Гончаров П.В., Папай О.О., Шубін І.Ю. Розробка метрік адаптації для електронних навчальних ресурсів	116
Микусь С.А. Концептуальні основи теорії створення та застосування інформаційної технології підтримки прийняття рішень в функціонально стійкій системі зв'язку	118
Лановий О.Ф., Золотухін О.В. Використання фаззінгу для забезпечення інформаційної безпеки	119
Ерошенко О.А., Прасол І.В., Семенец В.В. О построении системы мышечной электро-стимуляции для курсантов	120
Ерошенко О.А., Прасол І.В. Информационные технологии определения параметров стимулов систем электромиостимуляции	122
Карасюк В. В., Кобзев В. Г. Онтологія правових знань для навчання	124
Семенец В.В., Бритик В.И., Кобзев В.Г. Особенности обработки подводных изображений в задачах распознавания образов	126
Семенец В.В., Бритик В.И., Кобзев В.Г. Об одном методе определения расстояния	127
Семенец В.В., Бритик В.И., Кобзев В.Г. О методе определения эмоций при обработке фотопортретов	127
Споришев К.О. Комунікаційні технології та нові форми масових протестів	128
Ткаченко К.М. Застосування засобів активного радіомаскування під час проведення спецоперації зі знешкодження незаконних збройних формувань	129
Сербин В.В. , Сухий В.В., Михайлова І.В. Вимоги щодо застосування різних видів засобів зв'язку при побудові інформаційно-аналітичних систем для управління військовими підрозділами	130
Сербин В.В. , Тертишник С.В., Копань Б.В. Застосування mesh-технологій в автоматизованих системах управління військовими підрозділами	131
Зміст	133
Абетковий покажчик авторів публікацій	138