

СДЦ В ИМПУЛЬСНЫХ РЛС: 5. АДАПТИВНЫЕ СИСТЕМЫ МЕЖДУПЕРИОДНОЙ ОБРАБОТКИ ГАУССОВЫХ СИГНАЛОВ НА ФОНЕ ГАУССОВЫХ ПАССИВНЫХ ПОМЕХ

Д.И. ЛЕХОВИЦКИЙ, В.П. РЯБУХА, Г.А. ЖУГА, Д.С. РАЧКОВ, А.В. СЕМЕНЯКА

Пятая статья цикла статей по теории и технике нетраекторной селекции движущихся целей (СДЦ) на фоне источников пассивных помех (ПП) в системах междупериодной обработки (МПО) сигналов импульсных РЛС. Рассматривается обобщенная структура адаптивных систем МПО сигналов точечных целей на фоне гауссовых протяженных пассивных помех (ПП) и четыре разновидности укладываемых в нее методов (алгоритмов) адаптации: корреляционные автокомпенсаторы помех, квазиньютоновские алгоритмы на основе оценок максимального правдоподобия (МП оценок) корреляционных матриц (КМ) помех, квазиньютоновские алгоритмы на основе диагонально, ленточно и ленточно-диагонально регуляризованных МП оценок КМ, адаптивные решетчатые фильтры (АРФ), реализующие комбинированную регуляризацию. Показываются важные преимущества последних, рекомендуемых для практического использования в адаптивных системах пространственно-временной обработки сигналов на фоне гауссовых помех различной природы.

Ключевые слова: пассивные помехи, импульсные РЛС, адаптивная междупериодная обработка, селекция движущихся целей, оценки максимального правдоподобия, комбинированная регуляризация, адаптивные решетчатые фильтры.

ВВЕДЕНИЕ

Данная статья – пятая в цикле статей по теории и технике нетраекторной селекции движущихся целей (СДЦ) на фоне пассивных помех (ПП) в системах междупериодной обработки (МПО) сигналов импульсных РЛС.

В предыдущих статьях рассмотрены структуры и параметры оптимальных систем МПО гауссовых сигналов на фоне гауссовых ПП, проанализированы физический смысл и экстремальные свойства оптимальных операций, потенциальные возможности МПО в гипотетических условиях знания статистических характеристик ПП, сопоставлены известные и новые квазиоптимальные системы МПО различной сложности, включая широко использующиеся на практике компенсационные, фильтровые и компенсационно-фильтровые системы МПО.

Показано, что параметры представляющих основную практический интерес систем МПО зависят от элементов обычно априори неизвестных корреляционных матриц (КМ) гауссовых ПП. Поэтому практически наиболее важны их адаптивные аналоги, способные извлекать недостающую информацию непосредственно из входных воздействий.

Из-за их дальностно-азимутальной нестационарности объем доступных для использования в этих целях обучающих выборок помехи на практике всегда конечен и зачастую весьма мал. В этих условиях важнейшим показателем эффективности адаптивных систем обработки выступает их быстродействие, мерой которого служит объем обучающей выборки, при котором потери выбранного критерия по сравнению с гипотетической ситуацией отсутствия априорной неопределенности не превосходят допустимой величины. Очевидно, что практический интерес

могут представлять только те из них, в которых потери адаптации, обусловленные ошибками оценивания априори неизвестных параметров из-за конечности объема обучающей выборки, меньше выигрыша, который они обеспечивают в отсутствие априорной неопределенности по сравнению с неадаптивной системой обработки.

Важную роль в современных цифровых системах адаптивной обработки играют также вычислительная сложность, чувствительность к конечной разрядности, рациональная организация вычислительного процесса и т. п.

За более чем полувековую историю теории и техники адаптивной обработки создано огромное количество структур, методов и алгоритмов адаптивной обработки сигналов на фоне помех, в том числе пассивных, детальная систематизация, анализ и сравнение которых в рамках одной статьи невозможны. Им посвящено очень большое число отечественных и зарубежных работ. В связи с этим в статье рассматриваются только укладываемые в используемую ниже единую схему 4 группы методов и структур, сыгравших и играющих в настоящее время важную роль в теории и технике адаптивной обработки, получивших наибольшую известность и с разной степенью детальности прошедших экспериментальную проверку в серийных РЛС, натуральных или полунатурных испытаниях.

Статья организована следующим образом.

В п. 1 рассматривается обобщенная структура адаптивных систем МПО импульсных РЛС и конкретизируются укладываемые в нее методы адаптивной обработки, рассматриваемые в последующих разделах. П. 2 посвящен адаптивным системам МПО на основе корреляционных автокомпенсаторов Я.Д. Ширмана – С.И. Красногорова, в частности, их “гетеродинных”

вариантов И.Г. Крылова – В.В. Феदिкина. В п. 3 рассматриваются квазиньютоновские алгоритмы адаптации на основе МП оценок КМ гауссовых помех. В п. 4 анализируются их регуляризованные разновидности, а также алгоритмы комбинированной регуляризации на их основе. П. 5 посвящен обоснованию целесообразности практической реализации этих алгоритмов на основе адаптивных решетчатых фильтров (АРФ).

1. ОБОБЩЕННАЯ СТРУКТУРА АДАПТИВНЫХ СИСТЕМ МПО ИМПУЛЬСНЫХ РЛС

А. Обобщенная структура рассматриваемых ниже адаптивных систем МПО сигналов точечных целей на фоне протяженных ПП показана на рис. 1.

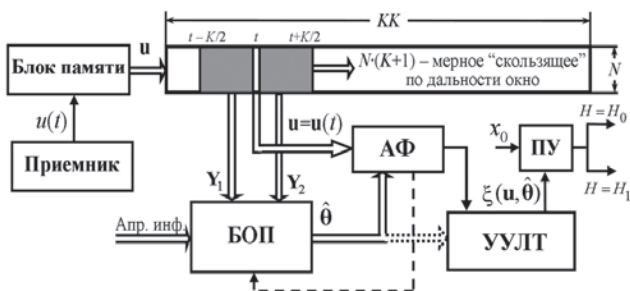


Рис. 1. Обобщенная структура адаптивных систем МПО

Горизонтальной полосой размера $N \times KK$ здесь показаны N – элементные ($N = M$ или $N = m$, где M – количество импульсов в пачке, m – количество импульсов в каждом из пакетов, составляющих пачку) пачки (пакеты) комплексных амплитуд отражений в KK элементах дальности анализируемого азимутального направления. Внутри полосы выделено “скользящее” по дальности (времени) $N \times (K + 1)$ – мерное окно. Его “затемненные” области содержат $K/2$ смежных пачек $Y_1 = \{y_i^{(1)}\}_{i=1}^{K/2}$, предшествующих центральной (незатемненной), и $K/2$ смежных пачек $Y_2 = \{y_i^{(2)}\}_{i=1}^{K/2}$, следующих за ней, для помехи из анализируемого (центрального) элемента дистанции образующих обучающую выборку

$$Y = \{Y_1, Y_2\} = \{y_i\}_{i=1}^K, \quad (1)$$

$$y_i = \{y_\ell^{(i)}\}_{\ell=1}^N = \begin{cases} y_i^{(1)}, & i \leq K/2, \\ y_{i-K/2}^{(2)}, & i > K/2 \end{cases}$$

объема K . В результате ее обработки в блоке оценки параметров (БОП) с учетом имеющейся априорной информации формируется оценка θ вектора (матрицы) неизвестных параметров θ , от элементов которых зависит выбранная предположительная статистика (ППС) для гипотетических условий отсутствия априорной неопределенности. Оценка $\hat{\theta}$ используется далее для установки параметров адаптивного фильтра (АФ) центрального пакета окна $u = u(t)$, проверяемого на нали-

чие полезного сигнала. Выходной эффект этого фильтра поступает в блок управления уровнем ложных тревог (УУЛТ), где формируется адаптивная версия $\xi(u, \hat{\theta})$ выбранной ППС $\xi(u, \theta)$, по результатам сравнения которой с порогом x_0 принимается решение об отсутствии ($H = H_0$) или наличии ($H = H_1$) цели в проверяемом элементе дистанции.

Б. В типичных условиях нестационарных по дальности ПП важнейшим показателем качества адаптивной МПО является **быстродействие**, мерой которого служит объем выборки K , при котором потери эффективности адаптивной обработки по выбранному критерию по сравнению с гипотетической ситуацией отсутствия неопределенности не превысят допустимого предела. Оно существенно зависит от выбранного критерия эффективности, способа формирования адаптивной ППС $\xi(u, \hat{\theta})$, вектора $\hat{\theta}$ определяющих ее параметров и алгоритмов их оценивания, степени учета имеющейся априорной информации.

Ниже рассматриваются 4 различных по этим показателям вида адаптивных систем МПО, укладываемых в схему рис. 1 и получивших к настоящему времени наибольшую известность, с разной степенью детальности прошедших экспериментальную проверку в серийных РЛС, натурных или полунатурных испытаниях

Условно их можно назвать как:

- корреляционные автокомпенсаторы помех на основе стохастических градиентных алгоритмов адаптации [1–15];
- квазиньютоновские алгоритмы адаптации на основе оценок максимального правдоподобия (МП оценок) корреляционных матриц (КМ) гауссовых помех [16–24];
- квазиньютоновские алгоритмы адаптации на основе регуляризованных разновидностей МП оценок КМ [25–28];
- адаптивные многоступенчатые фильтры на основе факторизованных представлений матриц, обратных КМ гауссовых помех, или их неточных аппроксимаций [29–36].

Основное внимание уделяется особенностям использования этих методов в адаптивных системах МПО сигналов на фоне пассивных помех, построенных по схеме рис. 1.

2. КОРРЕЛЯЦИОННЫЕ АВТОКОМПЕНСАТОРЫ ПОМЕХ

А. Так называют широкий класс адаптивных устройств пространственной, временной и пространственно-временной обработки сигналов, первые варианты которых в нашей стране были предложены Я.Д. Ширманом и С.И. Красноговым в начале 60-х годов прошлого века [1, 3–5]. Примерно в это же время такие предложения появились и в США [6–8].

Б. На рис. 2 приведена упрощенная схема одного из первых вариантов аналоговых одноступенчатых корреляционных АК с выделенным

основным (нерегулируемым) g -м ($g \in 1, zz \leq N$) каналом и системой из $zz-1$ параллельно включенных вспомогательных (регулируемых) каналов [9–12].

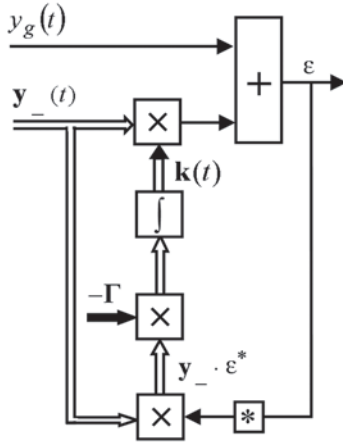


Рис. 2. Аналоговый одноступенчатый АК

Помеха на его выходе

$$\varepsilon = \varepsilon(t) = y_g(t) + \mathbf{k}^*(t) \cdot \mathbf{y}_-(t) \quad (2)$$

равна сумме g -го элемента $y_g(t)$ входного zz -мерного вектора помехи $\mathbf{y}_{zz}(t) = \{y_\ell(t)\}_{\ell=1}^{zz}$ и линейной комбинации остальных его компонент $\mathbf{y}_-(t) = \{y_\ell(t)\}_{\ell \neq g}^{zz}$, с $(zz-1)$ -мерным вектором весов $\mathbf{k}(t)$. В формуле (2) и далее звездочка (*) – символ эрмитового сопряжения.

При использовании в цепях корреляционной обратной связи (КОС) интегрирующих фильтров первого порядка он удовлетворяет системе дифференциальных уравнений [1, 2]

$$T \cdot \frac{d\mathbf{k}(t)}{dt} + \mathbf{k}(t) = -\Gamma \cdot \mathbf{y}_-(t) \cdot \varepsilon^*(t), \quad \mathbf{k}(0) = \mathbf{k}_0, \quad (3)$$

где T – постоянная времени интеграторов (обычно одинаковая в каждом из них), $\Gamma = \text{diag}\{\zeta_i > 0\}_{i=1}^{zz-1}$ – диагональная матрица коэффициентов усиления цепей КОС. Под производной от вектора здесь и далее понимается вектор производных его элементов.

Для среднего значения $\mathbf{r}(t) = \overline{\mathbf{k}(t)}$ вектора весов справедливо равенство

$$T \cdot \frac{d\mathbf{r}(t)}{dt} + \mathbf{r}(t) \approx -\Gamma \cdot \overline{\mathbf{y}_-(t) \cdot \varepsilon^*(t)}, \quad \mathbf{r}(0) = \mathbf{r}_0, \quad (4)$$

в силу которого в установившемся режиме в стационарной помеховой обстановке, когда $\mathbf{r}(t) = \mathbf{r} = \text{const}$, $\overline{\mathbf{y}_-(t) \cdot \varepsilon^*(t)} \approx -\Gamma^{-1} \cdot \mathbf{r}$, и при больших усилениях ($\zeta_i \rightarrow \infty$)

$$\overline{\mathbf{y}_-(t) \cdot \varepsilon^*(t)} \approx 0, \quad (5)$$

т.е. помеха (2) на выходе сумматора АК в этом режиме некоррелирована с помехами вспомогательных каналов.

Левая часть последнего равенства представляет собой градиент мощности помехи на выходе АК по компонентам вектора весов его вспомо-

гательных каналов. При равенстве усиления цепей КОС ($\Gamma = \zeta \cdot \mathbf{I}$) вектор (3) входных напряжений их интеграторов пропорционален вектору $\mathbf{y}_-(t) \cdot \varepsilon^*(t)$ – случайной оценке этого градиента. Поэтому алгоритм настройки (адаптации) (3) АК (рис. 2) при $\Gamma = \zeta \cdot \mathbf{I}$ называется (стохастическим) градиентным [1, 2, 18, 19].

Справедливость равенства (5) означает, что zz -мерный вектор

$$\mathbf{r}_{zz} = \{r_i^{(zz)}\}_{i=1}^{zz} = \{r_1 \dots r_{g-1}, 1, r_{g+1}, \dots, r_{zz}\}^T$$

пропорционален g -му столбцу $\boldsymbol{\Psi}_g = \boldsymbol{\Psi}_{zz} \cdot \mathbf{e}_g$ матрицы $\boldsymbol{\Psi}_{zz} = \boldsymbol{\Phi}_{zz}^{-1}$, обратной $zz \times zz$ КМ помехи $\boldsymbol{\Phi}_{zz} = \mathbf{y}_{zz} \cdot \mathbf{y}_{zz}^*$, то есть $\mathbf{r}_{zz} = c \cdot \boldsymbol{\Psi}_g$. Поскольку $r_g^{(zz)} = 1$, то $c = 1 / \Psi_{gg}$, так что

$$\mathbf{r}_{zz} \approx 1 / \Psi_{gg} \cdot \boldsymbol{\Psi}_g, \quad (6)$$

а мощность помехи на выходе АК в установившемся режиме

$$|\overline{\varepsilon}|^2 \approx \mathbf{r}_{zz}^* \cdot \boldsymbol{\Phi} \cdot \mathbf{r}_{zz} = 1 / \Psi_{gg} \quad (7a)$$

минимальна при единичном коэффициенте передачи основного канала.

В. Эти свойства позволяют строить на основе АК фильтры подавления помех, асимптотически (в установившемся режиме) приближающиеся по свойствам к квазиобеляющим или квазиобрашающим фильтрам – составным элементам квазиоптимальных систем МПО [37, 38]. Примеры аналоговых адаптивных систем МПО на основе $zz-1=3$ -канальных АК (рис. 2) показаны на рис. 3.

В первой из них (а) используется АК с первым ($g=1$), а во второй (б) – с последним ($g=zz=4$) основным каналом. Они преобразуют N -мерную пачку $\mathbf{y} = \{y_\ell(t)\}_{\ell=1}^N$ каждого элемента дистанции в $(n=N+1-zz)$ -мерные пачки $\vec{\boldsymbol{\varepsilon}} = \{\varepsilon_i\}_{i=1}^n$ (а) и $\overleftarrow{\boldsymbol{\varepsilon}} = \{\varepsilon_i\}_{i=1}^n$ (б), элементы которых в установившемся режиме равны

$$\vec{\varepsilon}_i \approx c \cdot \mathbf{e}_1^* \cdot \boldsymbol{\Phi}_{zz}^{-1}(i) \cdot \mathbf{y}_{zz}(i), \quad (7b)$$

$$\overleftarrow{\varepsilon}_i \approx c \cdot \mathbf{e}_{zz}^* \cdot \boldsymbol{\Phi}_{zz}^{-1}(i) \cdot \mathbf{y}_{zz}(i), \quad i=1, n=N+1-zz.$$

Здесь

$$\mathbf{y}_{zz}(i) = \mathbf{E}_{zz}^*(i) \cdot \mathbf{y} = \{y_{\ell+i-1}(t)\}_{\ell=1}^{zz}; \quad (8a)$$

$$\boldsymbol{\Phi}_{zz}(i) = \overline{\mathbf{y}_{zz}(i) \cdot \mathbf{y}_{zz}^*(i)} = \mathbf{E}_{zz}^*(i) \cdot \boldsymbol{\Phi} \cdot \mathbf{E}_{zz}(i)$$

– zz -мерный вектор, образованный zz смежными компонентами обрабатываемого N -мерного вектора $\mathbf{y} = \{y_\ell(t)\}_{\ell=1}^N$, начиная с i -й, и его корреляционная матрица – i -я главная $zz \times zz$ подматрица $N \times N$ КМ $\boldsymbol{\Phi}$ вектора \mathbf{y} ;

$$\mathbf{E}_{zz}(i) = \{\mathbf{e}_\ell\}_{\ell=i}^{zz+i-1} = \{\mathbf{e}_i, \mathbf{e}_{i+1}, \dots, \mathbf{e}_{zz+i-1}\} \quad (8b)$$

$$(i=1, n=N+1-zz)$$

– $N \times zz$ “вырезающая” матрица, составленная из zz смежных столбцов единичной $N \times N$ ма-

трицы \mathbf{I}_N , начиная с i -го. Название этой матрицы связано с тем, что она вырезает zz смежных столбцов, начиная с i -го, $N \times N$ матрицы, на которую умножается справа, а матрица $\mathbf{E}_{zz}^*(i)$ вырезает zz смежных строк, начиная с i -ой, $N \times N$ матрицы, на которую она умножается слева.

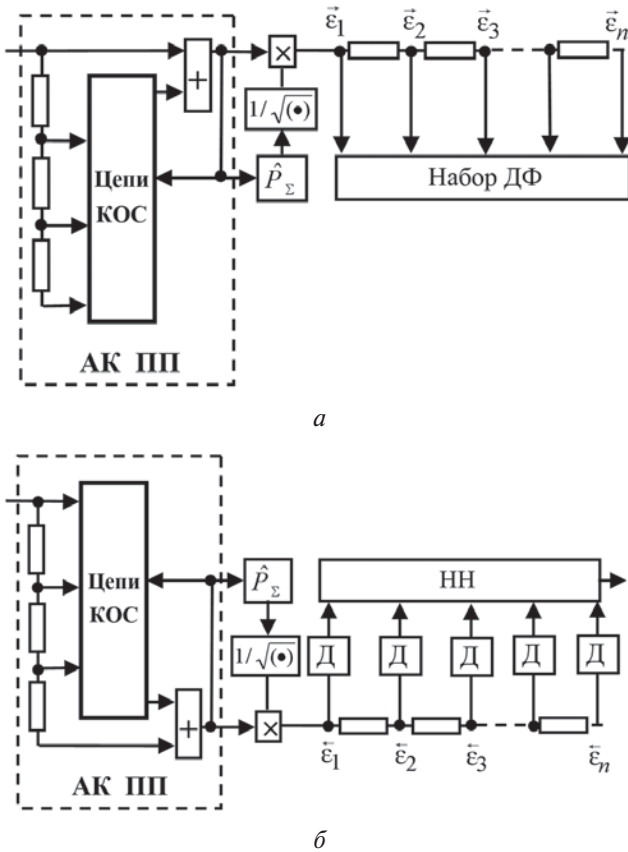


Рис. 3. Адаптивные системы МПО на основе одноступенчатых АК ПП

Используя для матрицы $\Psi_{zz}(i) = \Phi_{zz}^{-1}(i)$ представления

$$\Psi_{zz}(i) = \mathbf{N}_{zz}(i) \cdot \mathbf{N}_{zz}^*(i) = \mathbf{H}_{zz}^*(i) \cdot \mathbf{H}_{zz}(i) = \Phi_{zz}^{-1}(i) \quad (9a)$$

$$(i \in 1, n = N + 1 - zz),$$

для элементов (7б) векторов $\vec{\varepsilon} = \{\varepsilon_i\}_{i=1}^n$ и $\overleftarrow{\varepsilon} = \{\varepsilon_i\}_{i=1}^n$ получим

$$\vec{\varepsilon}_i \approx c1 \cdot \mathbf{a}_{zz}^*(i) \cdot y_{zz}(i), \quad (9б)$$

$$\overleftarrow{\varepsilon}_i \approx c2 \cdot \mathbf{b}_{zz}^*(i) \cdot y_{zz}(i), \quad i \in 1, n = N + 1 - zz,$$

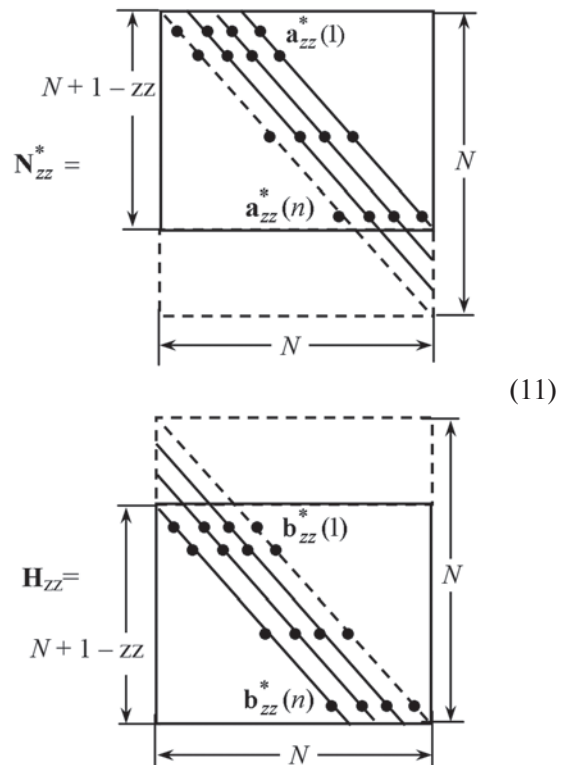
где

$$\mathbf{a}_{zz}^*(i) = \mathbf{e}_1^* \cdot \mathbf{N}_{zz}^*(i) \quad \text{и} \quad \mathbf{b}_{zz}^*(i) = \mathbf{e}_{zz}^* \cdot \mathbf{H}_{zz}(i) \quad (9в)$$

– первая строка верхней треугольной $zz \times zz$ матрицы $\mathbf{N}_{zz}^*(i)$ и последняя строка нижней треугольной $zz \times zz$ матрицы $\mathbf{H}_{zz}(i)$ в разложении (9а) матрицы $\Psi_{zz}(i)$.

Отсюда следует, что

$$\vec{\varepsilon} = \{\varepsilon_i\}_{i=1}^n = c1 \cdot \mathbf{N}_{zz}^* \cdot \mathbf{y}, \quad \overleftarrow{\varepsilon} = \{\varepsilon_i\}_{i=1}^n = c2 \cdot \mathbf{H}_{zz} \cdot \mathbf{y}, \quad (10)$$



– $(N + 1 - zz) \times N$ ленточные МИХ АК ПП, образованные первыми $n = (N + 1 - zz)$ строками верхней треугольной ленточной $N \times N$ матрицы и последними $n = (N + 1 - zz)$ строками нижней треугольной ленточной $N \times N$ матрицы, на i -х ($i \in 1, n = N + 1 - zz$) zz -мерных строках лент которых лежат zz -мерные векторы $\mathbf{a}_{zz}^*(i)$ и $\mathbf{b}_{zz}^*(i)$ (9в) соответственно. С учетом введенной в схемах рис. 3 нормировки к единичной выходной мощности АК ПП коэффициенты $c1$ и $c2$ в (10) можно считать равными единице. На показанных штриховыми линиями диагоналях матриц (11) расположены веса, с которыми в соответствующие компоненты векторов $\vec{\varepsilon} = \{\varepsilon_i\}_{i=1}^n$ и $\overleftarrow{\varepsilon} = \{\varepsilon_i\}_{i=1}^n$ входит помеха основного канала, компенсируемая (“предсказываемая”) взвешенной суммой помех вспомогательных каналов. В АК ПП (рис. 3, а) они **предшествуют** по времени помехе y_i основного канала, так что в нем реализуется предсказание “вперед”, в отличие от предсказания “назад” в АК ПП (рис. 3, б), где “предсказывающие” помехи $\{y_{\ell+i-1}(t)\}_{\ell=1}^{zz-1}$ вспомогательных каналов следуют после предсказываемой помехи y_{zz+i-1} основного канала.

Г. При аналоговой обработке показанное на рис. 1 разделение выборок на “помеховые” и “сигнальные” обычно не предусматривается, так что в адаптивной системе МПО (рис. 3) непрерывно обрабатываются N -мерные пакеты $\mathbf{u} = \mathbf{u}(t)$ зоны ответственности по дальности, содержащие не только помеху, но и, возможно, подлежащий обнаружению полезный сигнал. При настройке АК по “неклассифицированной” [1, 2] обучающей выборке (с полезным сигналом) равенство (б) может нарушаться.

Это снижает степень подавления помех в АК и уровень полезного сигнала в накопителях на их выходе, в частности, в наборе доплеровских фильтров (ДФ) (рис. 3, *а*) или в некогерентном накопителе (НН) (рис. 3, *б*). Не останавливаясь подробно на известных способах ослабления влияния “засоренности” обучающей выборки, отметим только, что при соответствующем выборе параметров АК, а также в условиях интенсивных ПП, существенно превышающих энергию полезного сигнала, это влияние может быть незначительным, а построенная на их основе адаптивная система МПО может обеспечить эффективную защиту от протяженных ПП.

Д. Таким образом, АК адаптируется к помехам с априори неизвестной КМ, в том числе к тем, которые создаются источниками с неизвестной радиальной скоростью движения относительно РЛС независимо от того, движется ли сам носитель РЛС (самолет, корабль) относительно источников помех (без использования какой-то отдельной системы компенсации собственного движения носителя), или источники помех — относительно РЛС. Этот теоретический вывод довольно давно подтвержден экспериментально. В качестве примера на рис. 4 показаны некоторые результаты первых (1969–1970 гг.) испытаний адаптивной системы МПО на основе АК (рис. 3, *б*) в составе бортовой РЛС дециметрового диапазона “Лиана” самолета дальнего радиолокационного обнаружения (СДРЛО) при полетах над Баренцевым морем (*а*), льдами Карского моря (*б*) и Карельской тайгой (*в*) [13, 14, 39]. Верхние

фото показывают экран стационарного индикатора кругового обзора (ИКО) при выключенном, а остальные — при включенном АК ПП. Линия из точки расположения носителя РЛС указывает направление полета, круговые метки дальности следуют с интервалом 50 км.

Видно, что включение АК ПП резко снижает интенсивность и площадь засветки экрана ИКО, позволяя обнаружить полностью замаскированные отражения от моря (*а*) и льдов (*б*) воздушные цели (обведены кружками). На фоне льдов (*б*) малоразмерный безвинтовой самолет уверенно обнаруживается как по сигналам опознавания (широкая дужка на среднем фото), так и без них (нижнее фото) даже при большом числе несинхронных импульсных помех (НИП).

Существенно хуже обнаруживались воздушные цели, даже крупноразмерные, на фоне земной поверхности, интенсивность отражений от которой могла превышать уровень собственного шума приемника на 60–70 дБ (и на 30–40 дБ — уровень отражений от моря и льдов). В этих условиях цели иногда обнаруживались только в переднем и заднем секторах обзора. В них доплеровский спектр ПП из-за движения носителя расширяется существенно меньше, чем в боковых секторах [40, 41], поэтому нескомпенсированные остатки помех приобретают очертания “бабочки” с затрудняющими обнаружение “крыльями” в боковых секторах обзора (*в*).

Е. В типичных для РЛС СДРЛО условиях протяженных ПП от подстилающей поверхности относительно невелико влияние основного не-

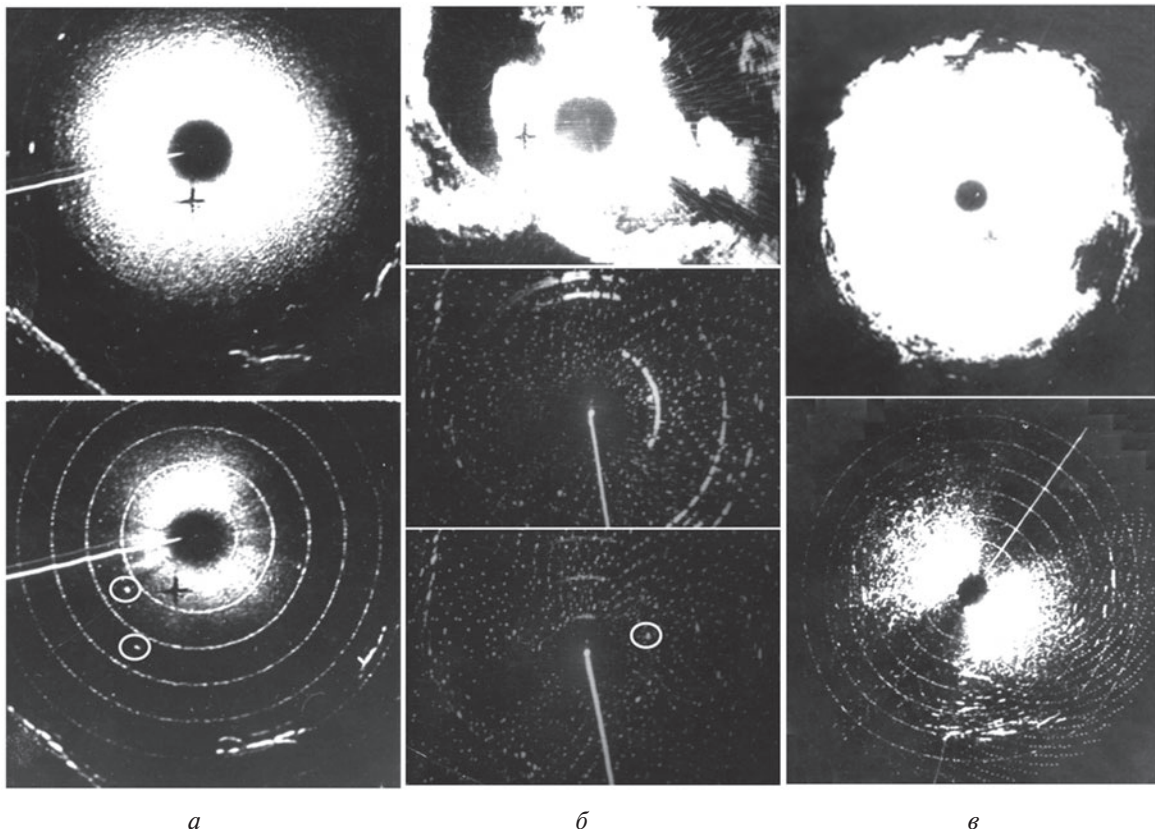


Рис. 4. Экран ИКО РЛС “Лиана” при выключенном (вверху) и включенном АК ПП (внизу)

достатка **АК** (рис. 2), связанного с особенностями установления в нем переходных процессов. Эти особенности детально изучены в литературе [1, 2, 6–12], поэтому здесь мы только проиллюстрируем их, базируясь на решении приближенного уравнения (4) для среднего значения $\mathbf{r}(t)$ вектора весов **АК** (рис. 2).

Используя (2), его можно переписать в виде

$$\begin{aligned} d\mathbf{r}(t)/dt &\approx \mathbf{A} \cdot \mathbf{r}(t) + \mathbf{b}, \\ \mathbf{A} &= -T^{-1} \cdot (\mathbf{I} + \mathbf{\Gamma} \cdot \mathbf{\Phi}_-) = \mathbf{T} \cdot \mathbf{\Lambda} \cdot \mathbf{T}^*, \\ \mathbf{b} &= -T^{-1} \cdot \mathbf{\Gamma} \cdot \mathbf{p}_g, \\ \mathbf{\Lambda} &= \text{diag}\{\lambda_i(\mathbf{A})\}_{i=1}^{zz-1}, \quad \mathbf{T} = \{\mathbf{t}_i\}_{i=1}^{zz-1}, \\ \mathbf{\Phi}_- &= \mathbf{y}_- \cdot \mathbf{y}_-^*, \quad \mathbf{p}_g = \mathbf{y}_- \cdot \mathbf{y}_g^*, \end{aligned} \quad (12)$$

где $\lambda_i(\mathbf{A})$ и \mathbf{t}_i ($i \in 1, zz-1$) – собственные числа (**с.ч.**) и соответствующие им ортонормированные ($\mathbf{T} \cdot \mathbf{T}^* = \mathbf{T}^* \cdot \mathbf{T} = \mathbf{I}$) собственные векторы матрицы **A**.

При нулевом начальном значении ($\mathbf{r}(0) = \mathbf{0}$) решение этой системы имеет вид [42, с.197]

$$\begin{aligned} \mathbf{r}(t) &= \int_0^t \mathbf{e}^{\mathbf{A}(t-s)} ds \cdot \mathbf{b} = \mathbf{r} + \mathbf{r}_{trans}(t), \\ \mathbf{r} &= -\mathbf{A}^{-1} \cdot \mathbf{b}, \quad \mathbf{r}_{trans}(t) = -\mathbf{e}^{\mathbf{A}t} \cdot \mathbf{r}. \end{aligned} \quad (13)$$

Тем самым средний вектор весов $\mathbf{r}(t)$ равен сумме векторов \mathbf{r} установившегося и $\mathbf{r}_{trans}(t)$ переходного режимов. Последний определяется матричной экспонентой $\mathbf{e}^{\mathbf{A}t}$, которая при действительной матрице усиления $\mathbf{\Gamma} = \text{diag}\{\varrho_i > 0\}_{i=1}^{zz-1}$ допускает представление [42, с. 218]

$$\mathbf{e}^{\mathbf{A}t} = \mathbf{T} \cdot \mathbf{E}(t) \cdot \mathbf{T}^*, \quad \mathbf{E}(t) = \text{diag}\{\exp(\lambda_i(\mathbf{A}) \cdot t)\}_{i=1}^{zz-1}. \quad (14)$$

Поскольку $\lambda_i(\mathbf{A}) < 0$, то при $t \rightarrow \infty$ $\mathbf{E}(t) \rightarrow \mathbf{0}$, $\mathbf{e}^{\mathbf{A}t} \rightarrow \mathbf{0}$, $\mathbf{r}_{trans}(t) \rightarrow \mathbf{0}$ и, следовательно, вектор весов $\mathbf{r}(t)$ стремится к своему установившемуся значению $\mathbf{r}(t) \rightarrow \mathbf{r}$ (13), выполняющему равенства (5), (6) при больших усилениях в цепях **КОС** ($\varrho_i \rightarrow \infty$). В связи с этим длительность переходного процесса (быстродействие) **АК** (рис. 2) определяется поведением во времени переходной составляющей вектора весов, в силу (12) – (14) равной

$$\begin{aligned} \mathbf{r}_{trans}(t) &= \mathbf{T} \cdot \mathbf{E}(t) \cdot \mathbf{T}^* \cdot \mathbf{A}^{-1} \cdot \mathbf{b} = \\ &= \sum_{i=1}^{zz-1} \frac{\varphi_i}{\lambda_i(\mathbf{A})} \cdot e^{\lambda_i(\mathbf{A})t} \cdot \mathbf{t}_i, \quad \varphi = \{\varphi_i\}_{i=1}^{zz-1} = \mathbf{T}^* \cdot \mathbf{b}. \end{aligned} \quad (15)$$

Отсюда следует, что эта составляющая равна взвешенной сумме собственных векторов \mathbf{t}_i матрицы **A** (12) с экспоненциальными весами, показатели степени которых пропорциональны **с.ч.** этой матрицы, в общем случае зависящим от свойств **КМ Ф₋ ПП** компенсационных каналов. В **АК** со скалярными матрицами усиления $\mathbf{\Gamma} = \varrho \cdot \mathbf{I}$ в цепях **КОС** эти **с.ч.**

$$\lambda_i(\mathbf{A}) = -T^{-1} \cdot (1 + \varrho \cdot \mu_i), \quad i \in 1, zz-1 \quad (16)$$

полностью определяются **с.ч.** μ_i **КМ Ф₋ ПП**, которые в реальных условиях могут существенно

различаться по величине. В этом случае в (15) наряду с “быстрыми” экспонентами (с большими по модулю **с.ч.**) будут входить “медленные”, затягивающие процесс “обнуления” переходных компонент вектора весов и, тем самым, наступление установившегося режима адаптации.

Это наглядно иллюстрируют фото экрана амплитудного индикатора (рис. 5) в упоминавшихся выше испытаниях адаптивной системы **МПО** (рис. 3, б) в БРЛС “**Лиана**” [13, 14, 39]. Здесь в верхнем ряду показаны отражения от моря (начальные ≈ 150 км) и льдов (остальная часть дистанции) (масштабе 75 км/клетка) (а), от моря (масштаб 37.5 км/клетка) (б) и суши (масштаб 75 км/клетка) (в) при выключенном, а в соответствующем нижнем ряду – при включенном **АК ПП**. Для сравнения на рис. 5, з (масштаб 5 км/клетка) показаны результаты испытаний этого аналогового **АК** по немодулированному радиоимпульсу в лабораторных условиях.

Видно, что в натуральных экспериментах протяженность некомпенсированной “кромки” льда достигает 7 км (а), моря – примерно 30 км (б), суши – не менее 60 км (в), что примерно в 12, 50 и 100 раз больше протяженности элемента разрешения РЛС по дальности (600 м). При этом в лабораторном эксперименте некомпенсированная “кромка” немодулированного радиоимпульса составляла всего 1 км.

В условиях РЛС **СДРЛО** такое затягивание переходных процессов не отменяло существенных преимуществ **АК ПП** по сравнению с практически неработоспособной штатной потенциалоскопической аппаратурой **СДЦ** [13], но могло сделать их неэффективными в более сложной и динамично меняющейся помеховой обстановке, характерной, в частности, для наземных и корабельных РЛС. Поэтому процесс внедрения **АК** в действующие РЛС в разных странах сопровождался интенсивными поисками способов увеличить быстродействие адаптивной обработки и снизить его зависимость от параметров помех [1, 2, 8, 12, 21, 26].

Перед их конкретизацией целесообразно обсудить общий смысл технических решений, направленных на ослабление основного недостатка одноступенчатых **АК** на основе градиентных алгоритмов адаптации (2), (3).

Ж. Как следует из анализа (п. **Е**), характер переходных процессов в них в первом приближении определяется спектром (совокупностью **с.ч.**) матрицы **A** (12), а при скалярной матрице усиления цепей **КОС** $\mathbf{\Gamma} = \varrho \cdot \mathbf{I}$ – спектром (16) **КМ Ф₋** помех вспомогательных каналов **АК**. Очевидно, что в “благоприятной” ситуации взаимной независимости и равной интенсивности помех σ_{cl}^2 этих каналов, когда

$$\mathbf{\Phi}_- = \sigma_{cl}^2 \cdot \mathbf{I}, \quad (17)$$

определяющий спектр

$$\lambda_i(\mathbf{A}) = \lambda(\mathbf{A}) = -T^{-1} \cdot (1 + \varrho \cdot \sigma_{cl}^2), \quad i \in 1, zz-1 \quad (18)$$

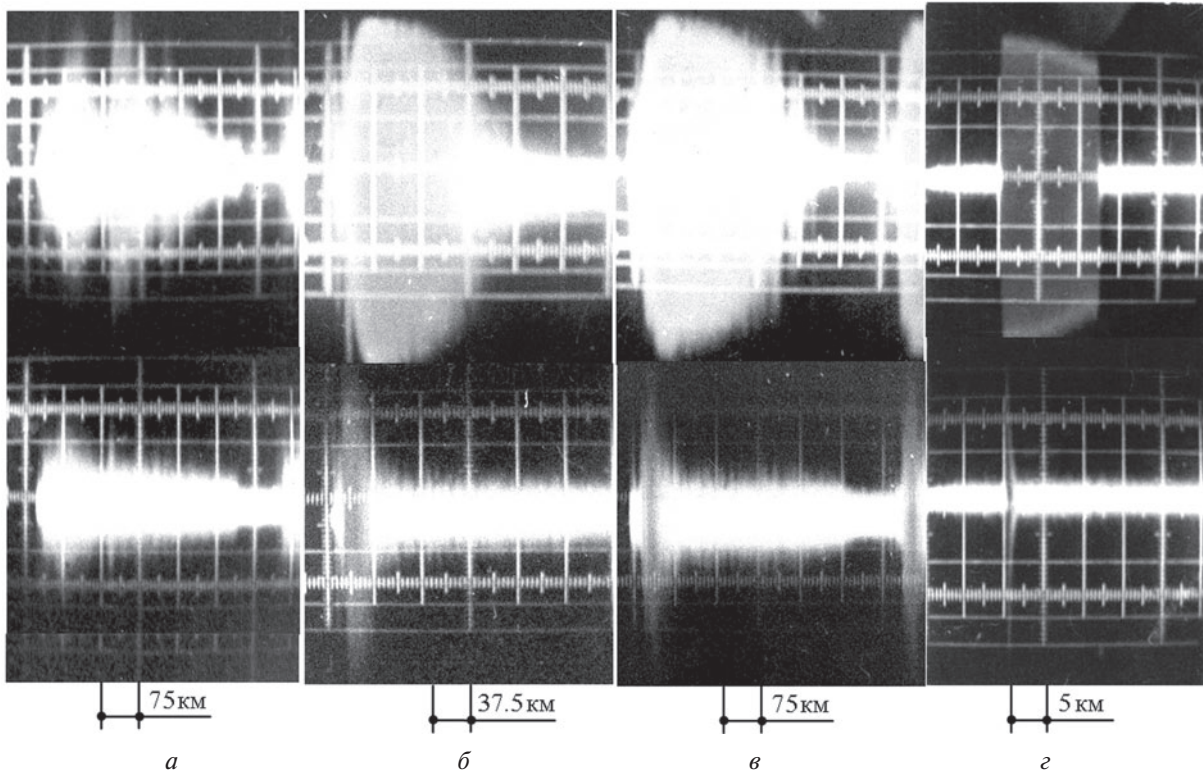


Рис. 5. Амплитудный индикатор РЛС “Лиана” при выключенном (вверху) и включенном АК ПП (внизу)

и, следовательно, нет разброса с.ч., переходный процесс не затягивается, а его скорость устанавливается простой регулировкой коэффициента усиления ε цепей КОС. Такая ситуация, маловероятная на практике, “подсказывает”, тем не менее, два решения, позволяющих повысить быстродействие АК:

- 1) преобразовать матрицу $\Gamma \cdot \Phi_{-}$ и, тем самым, матрицу \mathbf{A} (12), в скалярную матрицу за счет выбора матрицы усиления Γ цепей КОС;
- 2) преобразовать КМ Φ_{-} помех вспомогательных каналов в скалярную матрицу за счет их предварительной взаимной декорреляции.

Очевидно, что первая задача решается выбором матрицы $\Gamma = \varepsilon \cdot \Phi^{-1}$, пропорциональной матрице, обратной КМ Φ_{-} помех вспомогательных каналов, а вторая – их преобразованием в обесцеляющем фильтре с МИХ, пропорциональной правому корню из нее. Как следует из п. 1.Б, оценки этих (априори неизвестных) матриц в принципе также могут быть получены с помощью “градиентных” АК (рис. 2), но это, очевидно, не повысит быстродействие адаптивной обработки в целом. Эту задачу решают отличные от градиентных алгоритмы оценивания априори неизвестных параметров помех (в частности, матриц, обратных КМ или корней из них), выступающие не во вспомогательной роли “ускорителей” АК, а непосредственно необходимые для адаптивной реализации квазиоптимальных систем МПО [37, 38]. Эти алгоритмы и построенные на их основе цифровые адаптивные системы МПО рассматриваются ниже.

3. КВАЗИНЬЮТОНОВСКИЕ АЛГОРИТМЫ АДАПТАЦИИ НА ОСНОВЕ МП ОЦЕНОК КМ

А. В ставшей к настоящему времени классической и наиболее часто цитируемой статье 1974 г. [16] I.S. Reed, I.D. Mallet и L.E. Brennan предложили новый для того времени метод адаптации, основанный на использовании в качестве оценки неизвестной КМ выборочной матрицы

$$\hat{\Phi} = \{ \hat{\varphi}_{i,j} \}_{i,j=1}^N = K^{-1} \cdot \mathbf{A},$$

$$\mathbf{A} = \{ a_{i,j} \}_{i,j=1}^N = \mathbf{Y} \cdot \mathbf{Y}^* = \sum_{i=1}^K \mathbf{y}_i \cdot \mathbf{y}_i^*,$$
(19)

которая для обучающих векторов (1), удовлетворяющих условиям

$$\mathbf{y}_i = \{ y_i^{(j)} \}_{j=1}^N \sim CN(0, \Phi),$$

$$\overline{\mathbf{y}_i} = 0, \quad \overline{\mathbf{y}_i \cdot \mathbf{y}_j^*} = \begin{cases} \Phi, & i = j, \\ 0, & i \neq j, \quad i, j \in 1, K, \end{cases}$$
(20)

является оценкой максимального правдоподобия (МП оценкой) КМ общего вида.

Сформированная из векторов со свойствами (20) случайная матрица \mathbf{A} (19) имеет комплексное распределение Уишарта с плотностью [1, 2, 16]

$$p(\mathbf{A}) = p(\mathbf{A}; \delta, \Phi) = c(\Phi) \cdot |\mathbf{A}|^{\delta} \cdot \exp \{ -tr(\Psi \cdot \mathbf{A}) \},$$

$$\delta = K - N \geq 0,$$
(21a)

где $tr \mathbf{G}$ и $|\mathbf{G}|$ – след и детерминант матрицы \mathbf{G} , $\Psi = \Phi^{-1}$ – матрица, обратная КМ Φ ,

$$c(\Phi) = \left(\pi^{N \cdot (N-1)/2} \cdot |\Phi|^K \cdot \prod_{i=1}^N \Gamma(K+1-i) \right)^{-1}$$
(21б)

– нормирующая константа, $\Gamma(n)$ – гамма-функция, для целого $n \geq 1$ равная $(n-1)!$.

Формулой (21) “экономно” записана совместная плотность распределения

$$p(a_{11}, a_{22}, \dots, a_{NN}, \text{Re}a_{il}, \text{Im}a_{il}),$$

$$(i \in \{1, N-1\}; l \in \{i+1, N\})$$

N^2 случайных действительных величин – N действительных диагональных и $N \times (N-1)$ реальных и мнимых частей комплексных наддиагональных элементов эрмитовой матрицы \mathbf{A} (19), полностью ее определяющих. Параметрами плотности (21) являются “эффективный объем выборки” $\delta \geq 0$ и истинная **КМ** Φ векторов \mathbf{y}_i (20).

Б. Адаптация на основе **МП** оценки (19) принципиально отличается от адаптации на основе градиентных процедур (2), (3) **АК** (рис. 2) независимостью скорости адаптации, определенной по разным критериям, от параметров гауссовых помех (спектра с.ч. их **КМ**). Так, для когерентного сигнала \mathbf{z} введенная в [16] случайная величина

$$\chi = \hat{\mu} / \mu \leq 1,$$

$$\hat{\mu} = \left| \mathbf{z}^* \cdot \hat{\mathbf{r}} \right|^2 / \hat{\mathbf{r}}^* \cdot \Phi \cdot \hat{\mathbf{r}}, \quad \mu = \mathbf{z}^* \cdot \Psi \cdot \mathbf{z}, \quad (22)$$

$$\hat{\mathbf{r}} = \hat{\Psi} \cdot \mathbf{z}, \quad \hat{\Psi} = \hat{\Phi}^{-1},$$

имеющая смысл потерь выходного отношения сигнал/(помеха + шум) (**ОСПШ**) $\hat{\mu}$ адаптивного фильтра с импульсной характеристикой (**ИХ**) $\hat{\mathbf{r}} = \hat{\Psi} \cdot \mathbf{z}$ по сравнению с максимальным **ОСПШ** μ оптимального фильтра с **ИХ** $\mathbf{r} = \Psi \cdot \mathbf{z}$ в гипотетических условиях полной априорной определенности, при использовании оценки (19) с плотностью (21) имеет установленное в [16] β -распределение [47]

$$p_\chi(x) = p_\chi(x, K) = \frac{(v+w-1)!}{(v-1)!(w-1)!} \cdot x^{v-1} \cdot (1-x)^{w-1}, \quad (23)$$

$$v = v_0 = \delta + 2, \quad w = w_0 = N - 1,$$

с параметрами v_0 и w_0 , зависящими только от известных “размерности задачи” N и эффективного объема $\delta \geq 0$ выборки, но не зависящими от неизвестного спектра **КМ** помех. При любом спектре средние потери в **ОСПШ**

$$\bar{\chi} = \bar{\mu} / \mu = v / (v+w) = (\delta+2) / (K+1) = (K-N+2) / (K+1) < 1 \quad (24)$$

не превосходят 3 дБ ($\bar{\chi} \geq 0.5$) уже при объеме выборки $K \geq 2 \cdot N - 3$ и, следовательно, оцениваемое по этим потерям быстрдействие адаптивной обработки может быть существенно выше, чем при использовании **АК**. Объем выборки K , при котором не превосходят допустимого уровня (обычно – 3 дБ) потери **ОСПШ** (22), мы далее для краткости будем называть “энергетическим” быстрдействием соответствующего алгоритма адаптации.

В качестве примера на рис. 6 показаны спектры с.ч. $\lambda_i (i \in \{1, N\}) N \times N (N = 50)$ **КМ** помехи вида

$$\Phi = \{ \varphi_{ij} \}_{i,j=1}^N = \mathbf{I}_N + \eta \cdot \rho, \quad (24')$$

Здесь единичная $N \times N$ матрица \mathbf{I}_N имеет смысл **КМ** взаимно независимых шумов временных каналов обработки с нулевым средним значением и принятой за единицу дисперсией, η – относительная мощность **ПП** (**ОПШ**), $\rho = \{ \rho_{ij} \}_{i,j=1}^N (\rho_{ii} = 1)$ – нормированная **КМ** междупериодных флуктуаций **ПП**. Графики рис. 6 соответствуют **ПП** с относительной интенсивностью $\eta = 50$ дБ, допускающим аппроксимацию процессами авторегрессии (**АР** – процессами) порядка $p = 1$ с элементами нормированной **КМ** $\rho_{pq} = \rho_1^{|p-q|}$ (экспоненциальная корреляционная функция (**ЭКФ**)) и порядка $p \rightarrow \infty$ с элементами $\rho_{pq} = \rho_1^{|p-q|^2}$ (гауссова корреляционная функция (**ГКФ**)) с коэффициентами междупериодной корреляции $\rho_1 = 0.96$ и $\rho_1 = 0.99$.

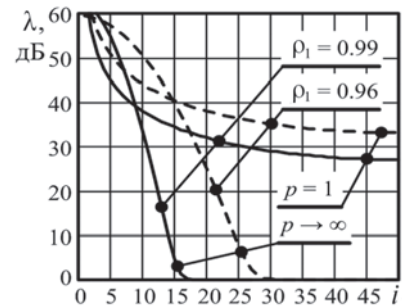


Рис. 6. Спектры с.ч. **КМ** модельных помех

Видно, что спектры с.ч. этой **КМ** существенно различаются как при изменении значения ρ_1 , так и, особенно, при различных порядках p аппроксимирующих **АР** – процессов, что, однако, не меняет зависимости от объема выборки K средних потерь в **ОСПШ** (22) при **МП** оценке (19), показанные штриховыми кривыми 1^0 на рис. 7. Смысл остальных кривых раскрывается ниже.

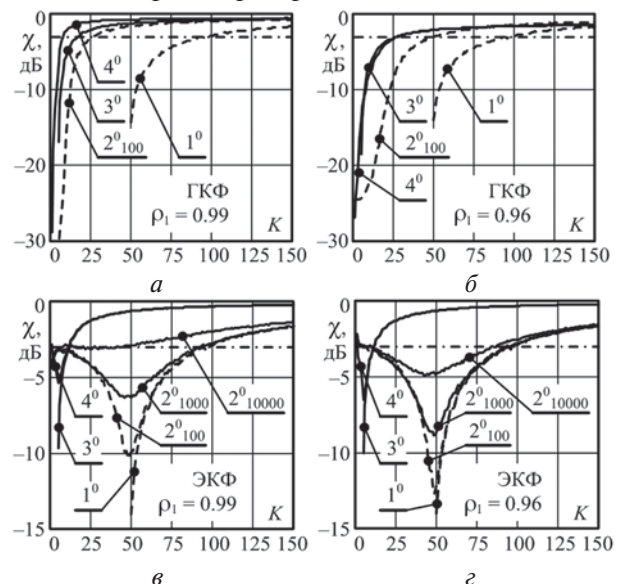


Рис. 7. “Энергетическое” быстрдействие **МП** оценок (19) ($\eta = 10^5, N = 50$)

В. Это важнейшее преимущество адаптивной обработки на основе МП оценки КМ по сравнению с адаптацией на основе стохастических градиентных процедур можно объяснить следующим образом.

Представим используемый весовой вектор (22) в виде $\hat{\mathbf{r}} = \mathbf{K} \cdot \tilde{\mathbf{r}}$ и рассмотрим процесс последовательного формирования весовых векторов

$$\tilde{\mathbf{r}} = \tilde{\mathbf{r}}_\ell = \tilde{\mathbf{\Gamma}}_\ell \cdot \mathbf{z}, \quad \tilde{\mathbf{\Gamma}}_\ell = \mathbf{A}_\ell^{-1},$$

$$\mathbf{A}_\ell = \sum_{i=1}^{\ell} \mathbf{y}_i \cdot \mathbf{y}_i^* = \mathbf{A}_{\ell-1} + \mathbf{y}_\ell \cdot \mathbf{y}_\ell^*, \quad \ell \in M+1, K,$$

по окончании которого ($\ell = K$) будет сформирован весовой вектор, пропорциональный (22).

Используя формулы обращения суммы матриц [48], для матрицы $\tilde{\mathbf{\Gamma}}_\ell$ получим

$$\tilde{\mathbf{\Gamma}}_\ell = \tilde{\mathbf{\Gamma}}_{\ell-1} - \mathbf{v}_\ell \cdot \mathbf{g}_\ell^*, \quad \mathbf{g}_\ell = c_\ell \cdot \mathbf{v}_\ell, \\ \mathbf{v}_\ell = \tilde{\mathbf{\Gamma}}_{\ell-1} \cdot \mathbf{y}_\ell, \quad c_\ell = 1 / (1 + \mathbf{y}_\ell^* \cdot \mathbf{v}_\ell),$$

что позволяет записать вектор ℓ -го шага в виде

$$\tilde{\mathbf{r}}_\ell = \tilde{\mathbf{r}}_{\ell-1} - d_\ell \cdot \tilde{\mathbf{\Gamma}}_{\ell-1} \cdot \mathbf{y}_\ell, \quad d_\ell = c_\ell \cdot \eta_\ell, \\ \eta_\ell = \mathbf{y}_\ell^* \cdot \tilde{\mathbf{r}}_{\ell-1}, \quad \ell \in M+1, K.$$

Построенная по последнему алгоритму схема последовательного (рекуррентного) формирования весовых векторов показана на рис. 8.

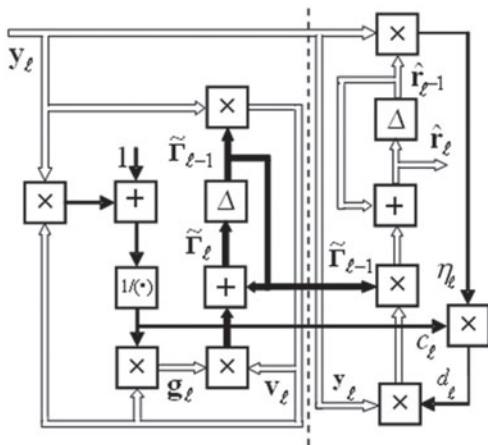


Рис. 8. Формирование весовых векторов на основе (19)

Блоки слева от штриховой вертикальной линии формируют оценку матрицы $\mathbf{\Gamma}_\ell$, обратной матрице \mathbf{A}_ℓ , пропорциональной (несмещенной) МП оценке КМ помех. Последняя является гессианом [48, 65] квадратичной формы, описывающей текущую мощность помехи на выходе корреляционного АК, показанного справа от штриховой линии. В нем, однако, в отличие от АК, матрица усиления $\mathbf{\Gamma}_{\ell-1}$ в цепях КОС не диагональная и, тем более, не скалярная, а обратна оценке этого гессиана. В связи с этим становится скалярной (пропорциональная единичной) матрица \mathbf{A} в (12), а ее собственные числа и определяют зависимость от КМ помех [49].

Направление движения к экстремуму на каждом шаге рекурсии в схеме рис. 8 коллинеар-

но не оценке градиента минимизируемой функции (мощности помехи), как в АК (рис. 2), а произведению матрицы, обратной оценке гессиана, на оценку градиента, что составляет основу квазиныютоновских методов отыскания экстремумов функций многих переменных (оптимизации) [48, 65] и объясняет название рассмотренных алгоритмов адаптации.

Тем самым использование МП оценки (19) в принципе позволяет реализовать указанный в п. Ж первый способ повышения быстродействия АК. В то же время от рекуррентного формирования весового вектора (правой части схемы рис. 8) можно отказаться, вычислив этот вектор один раз по матрице $\tilde{\mathbf{\Gamma}}_K$, сформированной по окончании рекуррентной процедуры ($\ell = K$) в левой части схемы рис. 8.

Г. В [17] была впервые получена и затем широко использована для решения различных задач адаптивной пространственно-временной обработки сигналов МП оценка

$$\hat{\Phi}_n = \mathbf{K}^{-1} \cdot \mathbf{A}_n, \quad \mathbf{A}_n = 1/2 \cdot (\mathbf{A} + \mathbf{P} \cdot \mathbf{A}^* \cdot \mathbf{P}), \quad (25)$$

эрмитовых персимметричных (симметричных относительно побочной диагонали) матриц, удовлетворяющих равенству

$$\Phi = \mathbf{P} \cdot \Phi^* \cdot \mathbf{P}, \quad \mathbf{P} = \mathbf{P}^T, \quad \mathbf{P} \cdot \mathbf{P} = \mathbf{I}_N, \quad (26)$$

к классу которых теоретически относятся КМ помех на выходах центрально-симметричных систем каналов приема [18, 19, 31–33, 50–52].

Здесь

$$\mathbf{P} = \sum_{i=1}^N \mathbf{e}_i \cdot \mathbf{e}_{N+1-i}^* = \begin{bmatrix} \mathbf{0} & & & 1 \\ & & \ddots & \\ & & & 1 \\ 1 & & & \mathbf{0} \end{bmatrix}$$

– симметричная ортогональная $N \times N$ матрица перестановок [48] с единицами на побочной диагонали, \mathbf{e}_i – i -й столбец единичной матрицы \mathbf{I}_N , (\sim) – символ комплексного сопряжения.

Умножение матрицы Φ на матрицу \mathbf{P} справа (слева) переставляет ее столбцы (строки) в обратном порядке. Умножение матрицы \mathbf{P} на вектор \mathbf{y} дает „перевернутый” вектор $\mathbf{v} = \mathbf{P} \cdot \mathbf{y}$ с i -й компонентой $v_i = y_{N+1-i}$ ($i = 1, N$).

Д. Плотность распределения матрицы \mathbf{A}_n (25) в условиях (20) равна [18]

$$p(\mathbf{A}_n) = c_n(\Phi) \cdot |\mathbf{A}_n|^{K - \frac{(N+1)}{2}} \cdot \exp \left\{ -tr(\Phi^{-1} \cdot \mathbf{A}_n) \right\}, \\ K \geq L = [(N+1)/2], \\ c_n(\Phi) = \left\{ 2^{-r} \cdot \pi^{\frac{N(N-1)}{4}} \cdot |\Phi|^K \cdot \prod_{i=1}^N \left(K + \frac{1-i}{2} \right) \right\}^{-1}, \\ r = L \cdot [N/2],$$

где $[x]$ – целая часть x . От плотности (21) она отличается большим на $(N-1)/2$ числом степе-

ней свободы, что обусловлено примерно вдвое меньшим числом параметров, определяющих персимметричную матрицу, по сравнению с матрицей того же размера общего вида. За счет этого случайная величина (22) имеет то же β -распределение (23) [51], но уже для выборки (20) **половинного** объема $K_1 = K/2$ его параметры $v = v_{\pi} = v_0/2$ и $w = w_{\pi} = w_0/2$, так что средние потери **ОСПШ**

$$\bar{\chi}_{\pi} = \bar{\mu}_{\pi} / \mu = v_{\pi} / (v_{\pi} + w_{\pi}) = (K - N + 2) / (K + 1) = \bar{\chi}$$

такие же, как и оценки (19) при выборке объема K . Тем самым в условиях (26) переход от оценки (19) к оценке (25) удваивает “энергетическое” быстродействие адаптивной обработки, оцениваемое по среднему значению (24) случайных потерь **ОСПШ** (22). При этом, однако, удваивается и дисперсия $\sigma_{\chi}^2 = v \cdot w / [(v + w)^2 \cdot (v + w + 1)]$ этих потерь. В этих условиях более корректно сравнивать оценки (19), (25) по “интегральному” критерию [52]

$$P(K) = \int_{v_{\text{пор}}}^1 p_{\chi}(x, K) dx, \quad (28)$$

характеризующему зависимость от объема выборки K вероятности P того, что потери χ не превысят заданный пороговый уровень $v_{\text{пор}}$. Эти зависимости показаны на рис. 9 для оценки (19) (сплошные кривые) и оценки (25) при $K_1 = K/2$ (штриховые кривые) при $v_{\text{пор}} = 0.5$ (–3 дБ), 0.631 (–2 дБ), 0.794 (–1 дБ) и различных значениях N .

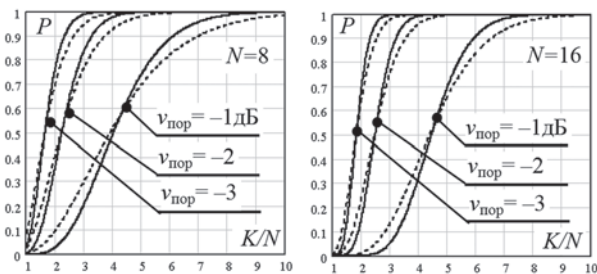


Рис. 9. Быстродействие МП оценок (19) и (25) по “интегральному” критерию (28)

Видно, что оценка (25) и по критерию (28) практически удваивает **энергетическое** быстродействие – любые $v_{\text{пор}}$ уже по выборке “половинного” объема $K_1 = K/2$ обеспечиваются ею примерно с той же вероятностью $P(K)$, что и оценкой (19) по выборке объема $K \geq N$. Несмотря на более высокую эффективность оценки (25) при “малых” $P(K) \leq 0.5$ и оценки (19) – при “больших” $P(K) > 0.5$ обусловлены отмеченным отличием дисперсий при равенстве средних значений потерь (22). Видно также, что вероятность (28) весьма слабо зависит от абсолютного значения N , а определяется отношением K/N . В частности, при изменении значения N от 4 до 16 энергетические потери (22) оценок (19) и (25) с вероятностью $P \approx 0.85-0.7$ и $P \approx 0.8-0.65$ не превосходят 3 дБ при объеме выборки $K = 2 \cdot N$ и $K_1 = N$ соответственно.

Е. Определение быстродействия (требований к объему обучающей выборки K) по допустимому уровню средних **энергетических** потерь (22) мотивировано в [16] тем, что в условиях гауссовых помех и когерентных гауссовых сигналов “максимизация **ОСПШ** эквивалентна максимизации вероятности правильного обнаружения (**ВПО**)”. Эта же мотивировка фактически повторена в существенно более поздней работе [54]: “Since a one-to-one correspondence exists between **SINR** and probability of detection in the Gaussian case, **SINR** loss factors are very convenient and commonly used metrics of **STAP** performance (в силу взаимно однозначной связи между **ОСПШ** и **ВПО** в гауссовом случае уровень потерь в **ОСПШ** является очень удобной и общепотребительной характеристикой адаптивной пространственно-временной обработки)”.

Некорректность такого непосредственно-го переноса **энергетического** быстродействия на **статистическое**, мерой которого служат обусловленные конечностью объема выборки потери **порогового** сигнала, обеспечивающего заданные **статистические** характеристики обнаружения, подробно раскрыта в [28]. В этой работе показано, в частности, что критерий (22) и, особенно, закон его распределения (23) играют важную самостоятельную роль в задачах адаптивной обработки, но не определяют статистических характеристик обнаружителя, построенного в соответствии со схемой рис. 1, поскольку не учитывают преобразований выходного эффекта адаптивного фильтра (**АФ**), используемых для управления уровнем ложных тревог.

Ж. Из ряда предложенных к настоящему времени наиболее известны и изучены адаптивные нормированные **ППС** вида

$$\hat{\xi}_{AMF} = c_{AMF} \cdot \hat{\xi}_{\gamma}, \quad \hat{\xi}_{GLR} = c_{GLR} \cdot \hat{\xi}_{\gamma}, \quad (29)$$

с множителями

$$c_{AMF} = \frac{1}{\mathbf{z}^* \cdot \hat{\mathbf{r}}}, \quad c_{GLR} = \frac{c_{AMF}}{1 + K^{-1} \cdot \mathbf{u}_{\gamma}^* \cdot \hat{\Psi} \cdot \mathbf{u}_{\gamma}}, \quad (30)$$

нормирующими адаптивный аналог

$$\hat{\xi}_{\gamma} = |\mathbf{u}_{\gamma}^* \cdot \hat{\Psi} \cdot \mathbf{z}|^2 = |\hat{\eta}|^2, \quad \hat{\eta} = \mathbf{u}_{\gamma}^* \cdot \hat{\mathbf{r}}, \quad \gamma = 0, 1, \quad (31)$$

$$\hat{\mathbf{r}} = \hat{\Psi} \cdot \mathbf{z}, \quad \hat{\Psi} = \hat{\Phi}^{-1}$$

оптимальной в условиях полной априорной определенности **ППС** при обнаружении когерентного сигнала $\mathbf{z} = \{z_{\ell}\}_{\ell=1}^N$ в смеси

$$\mathbf{u}_{\gamma} = \{u_{\ell}\}_{\ell=1}^N = \mathbf{y} + \gamma \cdot \mathbf{z} \quad (\gamma = 0, 1) \quad (32)$$

с гауссовой помехой $\mathbf{y} = \{y_{\ell}\}_{\ell=1}^N$ [1, 2, 12, 37, 38].

Первый из них обоснован еще в [12] и “перезооткрыт” в [24], где обнаружитель с **ППС** $\hat{\xi}_{AMF}$ (29) назван “адаптивным согласованным фильтром (adaptive matched filter (**AMF**))”. Второй предложен **Е.Ж. Kelly** [21, 22], назвавшим нормированную **ППС** $\hat{\xi}_{GLR}$ (29) “обобщенным отноше-

нием правдоподобия (generalized likelihood ratio (GLR))". Возможный (не единственный) вариант их формирования показан на рис. 10, а, б.

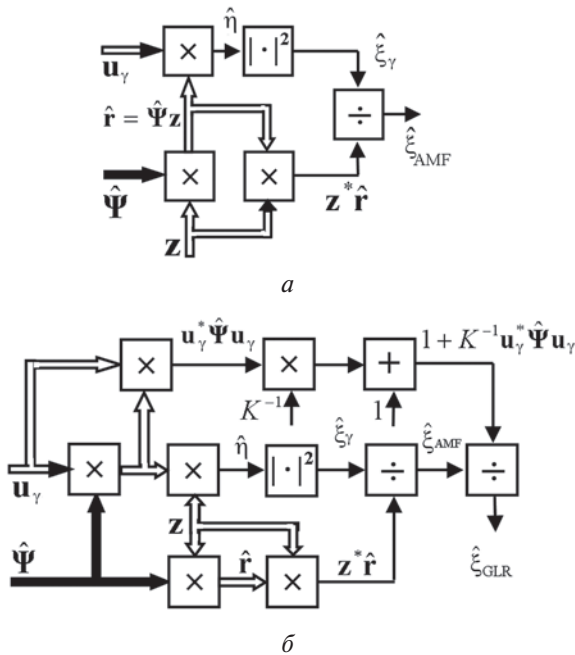


Рис. 10. Адаптивные обнаружители с ППС (29)

3. Важнейшее достоинство адаптивных ППС (29) – возможность управлять вероятностью ложной тревоги (ВЛТ), в том числе – обеспечить ее постоянство (constant false-alarm rate (CFAR)).

Эта возможность связана с независимостью от неизвестной КМ помехи плотностей распределения статистик (29) в отсутствие сигнала. Как показано в [20–24], при МП оценке (19) пороги, фиксирующие на заданном уровне ВЛТ F , равны $x_0 = K \cdot x_1$, где x_1 – корень уравнения

$$F = \int_0^1 \frac{p_x(y)}{(1+x_1 y)^{\delta+1}} dy, \quad \delta = K - N$$

для $\hat{\xi}_{AMF}$ и $x_1 = 1 - F^{1/(\delta+1)}$ – для $\hat{\xi}_{GLR}$. Тем самым ВЛТ F определяется только “управляемыми” размерностью задачи N и объемом выборки K .

Вероятность правильного обнаружения (ВПО) D для этих статистик равна [20, 23]

$$D_{AMF} = \int_0^1 \frac{p_x(y) dy}{\left(1 + \frac{x_1 \cdot y}{1 + \mu \cdot y}\right)^{\delta+1}}, \quad (33a)$$

$$D_{GLR} = F \cdot \int_0^1 \frac{p_x(y) dy}{\left(1 - \frac{\mu \cdot x_1 \cdot y}{1 + \mu \cdot y}\right)^{\delta+1}}, \quad (33b)$$

где $p_x(x)$ – плотность (23) критерия (22).

На рис. 11 для $F = 10^{-6}$ и $D \approx 0.5$ показаны зависимости от объема выборки K в МП оценке (19) потерь пороговых сигналов статистик (29) по сравнению с гипотетической ситуацией отсутствия априорной неопределенности. Штриховая кривая здесь соответствует энергетическим потерям (22) обработки (31).

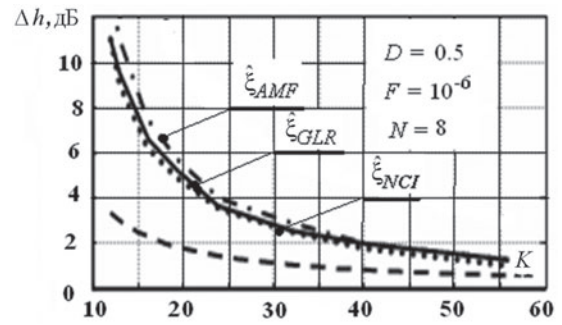


Рис. 11. “Статистическое” быстродействие алгоритмов (29) на основе МП оценки (19)

Видно, что при одном и том же объеме выборки K примерно равные для обеих статистик (29) потери пороговых сигналов выше, чем средние энергетические потери (22) на выходе фильтра (31). В приведенном примере последние не превышают 3 дБ при $K \geq 2 \cdot N - 3 = 13$, тогда как такой же уровень потерь порогового сигнала возможен только при выборке примерно вдвое большего объема. Поэтому объем обучающей выборки, определенный по допустимому уровню энергетических потерь, может быть недопустимым по уровню потерь пороговых сигналов, обеспечивающих заданные статистические характеристики обнаружения.

Отсюда следует, что при заданном уровне потерь порогового сигнала и ориентации на МП оценки (19), (25) нельзя руководствоваться соотношениями (23), (24), дающими заниженные значения требующихся объемов обучающей выборки [56].

И. В типичных условиях априорной неизвестности радиальной скорости целей достоинства ППС $\hat{\xi}_{AMF}$ (рис. 10, а), связанные с управлением ВЛТ, “покупаются” существенным усложнением обработки из-за необходимости формировать нормирующие множители c_{AMF} (30) для набора фильтров с импульсными характеристиками (ИХ) $\mathbf{z} = \mathbf{z}(f_\ell)$, настроенными на частоты f_ℓ , ($\ell = 1, N$), перекрывающие возможный диапазон доплеровских частот сигналов целей. Еще более сложна ППС $\hat{\xi}_{GLR}$ (рис. 10, б) с дополнительной квадратичной формой

$$\hat{\xi}_{\gamma n} = \mathbf{u}_\gamma^* \cdot \hat{\Psi} \cdot \mathbf{u}_\gamma = \mathbf{v}_\gamma^* \cdot \mathbf{v}_\gamma, \quad \mathbf{v}_\gamma = \hat{\mathbf{H}} \cdot \mathbf{u}_\gamma, \quad (34)$$

$$\hat{\mathbf{H}}^* \cdot \hat{\mathbf{H}} = \hat{\Psi} = \hat{\Phi}^{-1}$$

в знаменателе нормирующего множителя c_{GLR} (30).

В то же время последняя представляет самостоятельный интерес как адаптивный аналог ППС оптимальной обработки “сильного” некогерентного сигнала [37, 38].

Ее плотность распределения при использовании МП оценки (19) равна [57]

$$p_{\gamma n}(x) = \frac{(1 + \gamma N)^k}{B(\delta + 1, N)} \cdot \frac{x^{M-1}}{(1 + x + \gamma j)^{k+1}} \times \times {}_2F_1\left(N - 1, k + 1; N; -\frac{\gamma j x}{1 + x + \gamma j}\right) \quad (35)$$

и в отсутствие сигнала ($\gamma = 0$) не зависит от неизвестной **КМ** помехи. Поэтому она, как и существенно более сложные **ППС** (29), также позволяет управлять уровнем ложных тревог (включая **CFAR**). Как и в них, порог x_0 , фиксирующий на заданном уровне **ВЛТ** F , является корнем уравнения

$$F = \int_0^{(1+x_0/K)^{-1}} \beta(y; \delta, N-1) dy,$$

$$\beta(x, \delta, N) = \frac{x^\delta (1-x)^N}{B(\delta+1, M+1)},$$

$$B(n, m) = \frac{(n-1)!(m-1)!}{(n+m-1)!}$$

с “управляемыми” размерностью задачи N и объемом обучающей выборки K .

ВПО D для **ППС** (34) равна [57]

$$D_n = \frac{1}{(1+\mu)} \times \int_0^1 \beta(y; \delta, N-1) \cdot {}_2F_1\left(1, K+1; N; \frac{(1-y) \cdot \mu}{1+\mu}\right) dy. \quad (36)$$

Рассчитанные по этой формуле характеристики обнаружения **когерентных** сигналов приведены на рис. 12. Штриховая кривая здесь соответствует выборке бесконечного объема $K \rightarrow \infty$ (отсутствию априорной неопределенности). Для этих гипотетических условий **ППС** (34) незначительно уступает оптимальной для когерентной пачки **ППС** (31).

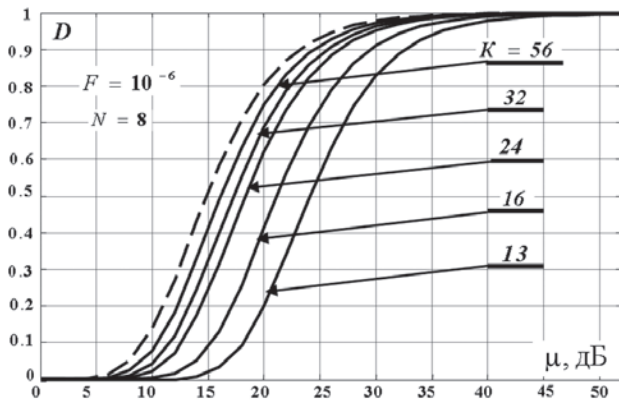


Рис. 12. Характеристики обнаружения **ППС** (34)

Однако в реальных условиях конечных K она не уступает существенно более сложным **ППС** (29), что хорошо видно из показанной точками кривой на рис. 11. Последняя представляет собой зависимость от объема выборки K разности абсцисс сплошных и штриховой кривой на уровне $D = 0.5$ на рис.12.

Поэтому во многих ситуациях, когда нетраекторное измерение скорости целей не требуется, **ППС** (34) может быть более пригодной для практического использования.

К. Основной недостаток **МП** оценок (19), (25) заключается в невозможности начать про-

цедуру адаптации на их основе до набора обучающих выборок объема $K \geq N$ и $K \geq N/2$ соответственно, а для того, чтобы потери **ОСПШ** (22) или пороговых сигналов не превысили 3 дБ, требуются выборки примерно в 2 – 4 раза большего объема. В широком классе многоканальных ($N \gg 1$) систем обработки, работающих в динамично меняющейся помеховой обстановке, выборки такого объема со свойствами (20) могут быть практически недоступными, так что эффективную адаптацию на основе этих оценок можно обеспечить только в относительно малоканальных системах обработки.

Причина этого недостатка в том, что ранг оценочных $N \times N$ матриц (19) и (25) не превосходит значений $r1 = \min\{K, N\}$ и $r2 = \min\{2 \cdot K, N\}$ соответственно, так что при объеме выборки $K < N$ и $K < N/2$ эти оценки вырождены, в связи с чем процедуры адаптивного формирования тех или иных функций обратных к ним матриц не определены. Именно этим объясняется отсутствие данных при $K < N = 50$ для кривых 1^0 на рис. 7.

Этот недостаток существенно ослаблен или даже отсутствует в рассматриваемых ниже квазиньютоновских алгоритмах адаптации на основе регуляризованных **МП** оценок **КМ** гауссовых помех.

4. КВАЗИНЬЮТОНОВСКИЕ АЛГОРИТМЫ АДАПТАЦИИ НА ОСНОВЕ РЕГУЛЯРИЗОВАННЫХ МП ОЦЕНОК КМ

А. К настоящему времени предложены различные методы регуляризации – доопределения до положительно определенных **МП** оценочных **КМ**, вырожденных при упомянутом дефиците обучающих выборок. Наиболее известен и изучен [25–28] предложенный **Ю.И. Абрамовичем** метод диагонального “нагружения” (*diagonal loading* [25]), при котором матрицы A и A_{π} в оценках (19), (25) заменены соответственно на матрицы

$$A_r = \beta_o \cdot I_N + A \quad (a) \quad \text{и} \quad A_{r\pi} = \beta_{\pi} \cdot I_N + A_{\pi}, \quad (б) \quad (37)$$

$$\beta_o, \beta_{\pi} > 0,$$

невырожденные (обратимые) и положительно определенные при любых $K \geq 1$.

Дополнительные скалярные матрицы-регуляризаторы придают оценочным **КМ** (19), (25), (37) структуру истинных **КМ** (24'). Они введены в [25] как возможный вариант учета достоверной априорной информации о взаимно некоррелированных собственных шумах каналов приема.

Матрицы (37) имеют полный ранг независимо от объема обучающей выборки, поэтому формирование тех или иных функций обратных к ним матриц может начинаться уже с первой обучающей выборки. При соответствующем выборе [25, 27] параметров регуляризации β_o, β_{π} оценки (37) могут существенно повысить быстродействие адаптивной обработки, особенно в условиях, когда число независимых точечных

источников внешних помех $n \ll N$. Заметный положительный эффект может достигаться и в противоположной ситуации $n \gg N$, соответствующей, в частности, действию ПП. Он наглядно иллюстрируется приведенными на рис. 7 штриховыми кривыми 2^0 результатами расчетов “энергетического” быстрогодействия (22) адаптивной обработки на основе оценки (37а). Нижним индексом в оценке 2^0 указано значения параметра регуляризации $K \cdot \beta_0$ в (37).

Видно, что регуляризация (37) устраняет зону неопределенности при $K < N$ и обеспечивает значительно более высокий уровень ОСПШ при $K \approx N$. Эта же мера увеличивает статистическое быстродействие обнаружителей.

Б. Еще один способ регуляризации, предложенный в [32, 58], заключается в ленточной (band) аппроксимации оценки обратной матрицы. В качестве матрицы, обратной КМ, здесь используется ленточная эрмитова $N \times N$ матрица

$$\hat{\Psi} = \hat{\Psi}_b = \mathbf{H}_b^* \cdot \mathbf{H}_b = \mathbf{N}_b \cdot \mathbf{N}_b^* \quad (38)$$

с шириной ленты $z = 2 \cdot m - 1$, сомножители которой – ленточные треугольные $N \times N$ матрицы с шириной ленты $m \leq N$ (рис. 13).



Рис. 13. Треугольные ленточные верхне-нижнее и нижне-верхнее разложения эрмитовой ленточной матрицы (38)

Структуры нижней (\mathbf{H}_b) и верхней (\mathbf{N}_b^*) ленточных треугольных матриц показаны на рис. 14.

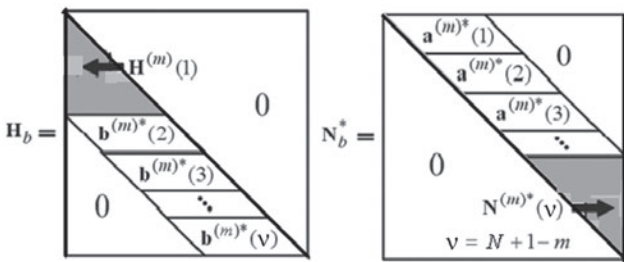


Рис. 14. Структура ленточных треугольных сомножителей \mathbf{H}_b и \mathbf{N}_b^* матрицы (38)

Здесь

$$\begin{aligned} \mathbf{a}_m^*(\ell) &= \{a_i^{(m)}(\ell)\}_{i=1}^m = \mathbf{e}_1^{(m)*} \cdot \mathbf{N}^{(m)*}(\ell), \ell \in 1, N+1-m, \\ \mathbf{b}_m^*(\ell) &= \{b_i^{(m)}(\ell)\}_{i=1}^m = \mathbf{e}_m^{(m)*} \cdot \mathbf{H}^{(m)}(\ell), m \leq N, \end{aligned} \quad (39)$$

– m -мерные первая и последняя (m -я) строки соответственно верхней треугольной матрицы $\mathbf{N}^{(m)*}(\ell)$ и нижней треугольной матрицы $\mathbf{H}^{(m)}(\ell)$ сомножителей Холецкого эрмитовой $m \times m$ матрицы

$$\begin{aligned} \hat{\Psi}^{(m)}(\ell) &= \mathbf{H}^{(m)*}(\ell) \cdot \mathbf{H}^{(m)}(\ell) = \\ &= \mathbf{N}^{(m)}(\ell) \cdot \mathbf{N}^{(m)*}(\ell) = \left(\hat{\Phi}^{(m)}(\ell) \right)^{-1}, \end{aligned} \quad (40)$$

обратной ℓ -й ($\ell \in 1, N+1-m$) главной $m \times m$ под-

матрице $\hat{\Phi}^{(m)}(\ell) = \{\hat{\phi}_{ij}^{(m)}\}_{i,j=\ell}^{m+\ell-1}$ $N \times N$ оценки КМ, в частности, МП оценок (19), (25) или их диагонально регуляризованных разновидностей (37).

Эрмитова главная $m \times m$ подматрица МП оценок (19), (25) невырождена уже при $K \geq m$ и $K \geq m/2$ соответственно, поэтому процедура адаптации на основе (18) может начинаться уже с выборки этого объема.

В. Ленточная аппроксимация обратной матрицы специфически оптимальна (максимально энтропийна) [59]. Вследствие этого в гипотетических условиях известной КМ интенсивных ПП, допускающих представление в виде АР процессов порядка p , она обеспечивает практически потенциальную эффективность обработки при ширине ленты $m > p$ и малые потери даже при $m \ll p$ [33, 69]. В то же время уменьшение за счет ленточной аппроксимации (38) числа параметров, оцениваемых на этапе адаптации, может существенно снизить требования к объему обучающей выборки (повысить быстродействие) и одновременно упростить обработку.

Так, в примерах рис. 7 ($N = 50, m = 5$) соответствующая ленточной регуляризации оценка 3^0 по сравнению с оценкой 1^0 примерно в 4 раза увеличивает “энергетическое” быстродействие при ГКФ помех (рис. 7, а, б), и примерно в 8 раз – в помехах с ЭКФ (рис. 7, в, г) (выигрыши могут быть больше (меньше) при большем (меньшем) значении N). В обоих случаях она заметно эффективнее оценки 2^0 , что для помех с непрерывными спектрами было предсказано в [36]. Выигрыши могут дополнительно увеличиться при оптимизации ширины ленты по методике [35].

Г. В [36] сопоставлены оба рассмотренных способа регуляризации и показано, что в зависимости от свойств спектра собственных чисел КМ каждый из них может оказаться более предпочтительным. В связи с этим, как было предложено еще в [32], целесообразно использовать их совместно. Такая “ленточно-диагональная” (band-diagonal) регуляризация никогда не хуже, а в большинстве ситуаций – лучше, чем каждая из них в отдельности [32, 61, 62].

Это иллюстрируется рис. 7, где “ленточно-диагональной” аппроксимации оценки обратной матрицы соответствует сплошная кривая 4^0 .

Из-за отмеченных достоинств именно такая комбинированная регуляризация, существенно более простая, чем ее другие способы (см., например, [63, 64]), представляется наиболее целесообразной для использования не только в адаптивных системах МПО сигналов на фоне ПП, но и при решении широкого круга других задач адаптивной пространственно-временной обработки сигналов.

Д. Теоретические достоинства рассмотренных методов адаптации могут оказаться нереализованными на практике, если ППС вида (29) – (31), (34) и подобные им функции будут формироваться по явно вычисленным оценкам обрат-

ных матриц или тех или иных их аппроксимаций. Причиной может быть типичная для практических задач плохая обусловленность этих оценок, которая при неизбежно конечной разрядности вычислений может приводить к большим ошибкам элементов обратных матриц и, как следствие, соответствующих ППС. Наглядной иллюстрацией этого служат показанные на рис. 15 семейства расчетных зависимостей оценочного ОСПШ $\hat{\mu}$ (22) от объема обучающей выборки при входном ОСШ $h=1$ (0 дБ) и $N=20$ [58]. Параметром всех семейств служит относительный уровень помехи (ОПШ) η . Кривые 1 рис. 15, а, б соответствуют явному обращению методом окаймления [48] с 48-битной точностью нерегуляризованных оценок (19), (25), полученных после накопления $K \geq N=20$ и $K \geq N/2=10$ обучающих выборок. Кривые 1 рис. 15, в соответствуют рекуррентному обращению с 24-битной точностью регуляризованной оценки (37а) по формуле Дуайра и Уо [65].

Видно, что с ростом интенсивности помех, ухудшающим обусловленность их КМ, эффективность обработки на основе явно сформированных оценок обратных матриц резко снижается, и это снижение либо не компенсируется, либо даже усугубляется увеличением объема выборки K . Такие же выводы сделаны и в [26].

Кривая 2 на рис. 15 соответствует использованию вместо явного формирования соответствующих обратных матриц их факторизованных представлений Левинсона, реализуемых адаптивными решетчатыми фильтрами (АРФ) [31–33]. Видно, что переход к ним резко ослабляет отмеченный недостаток явного формирования и имеет ряд дополнительных достоинств, кратко описываемых ниже.

5. КОМБИНИРОВАННАЯ РЕГУЛЯРИЗАЦИЯ НА ОСНОВЕ АДАПТИВНЫХ РЕШЕТЧАТЫХ ФИЛЬТРОВ

А. Такая регуляризация наиболее просто и эффективно реализуется в универсальных адаптивных решетчатых фильтрах (АРФ) [30–33]. В качестве примера на рис. 16, в показан АРФ с

ленточными МИХ \mathbf{N}_b и \mathbf{N}_b^* (d) для $N=6$, $m=3$ (см. разд. 3.5, 3.6 в [33, Ч.1]). Здесь по алгоритмам [33, Ч.2] явно формируются (оцениваются) только сомножители этих МИХ (параметры ЭРФ (рис. 16, а) в ступенях АРФ). Именно этим объясняется иллюстрируемая рис. 15 более высокая численная устойчивость АРФ по сравнению с процедурами, в которых эти МИХ формируются явно.

Б. Дополнительные преимущества связаны с простотой учета возможной априорной информации о специфике структуры неизвестной КМ путем простой модификации “базовых” алгоритмов их адаптивной **настройки**, синтезированных для КМ общего вида [33, Ч.2]. На рис. 17 показаны полученные на основе АРФ характеристики “энергетического” быстродействия тех же алгоритмов адаптации, которые приведены на рис. 7, а, б, но для МП оценки (25) персимметричной КМ. Из их сравнения с соответствующими кривыми рис. 7 видно, что, как и следует из теории (п. 3.Д), переход в центрально-симметричных системах от МП оценок (19) к (25) примерно удваивает быстродействие каждого из алгоритмов, сохраняя те же соотношения между ними, что и при адаптации на основе (19).

Рис. 18 иллюстрирует “энергетическое” быстродействие N – входов АРФ (рис. 16), настроенных по “теплицевым” алгоритмам [33, Ч.2] для КМ с теми же параметрами, что и на рис. 17 (при отсутствии вобуляции интервалов зондирования). Штриховые горизонтальные прямые указывают максимальное значение ОСПШ $\hat{\mu}$ в гипотетических условиях известной КМ (знаменатель в (22)), сплошные кривые – зависимости от объема обучающей выборки K оценочного ОСПШ $\hat{\mu}$ (числитель (22)) адаптивных фильтров различного размера N , усредненные по 100 реализациям.

Видно, что в этом случае обеспечивается высокое быстродействие адаптивной обработки, увеличивающееся с ростом числа каналов (размера обрабатываемой пачки) N . Так, в приведенных примерах уже при **единственной** обучающей выборке ($K=1$) потери не превосходят 10 дБ

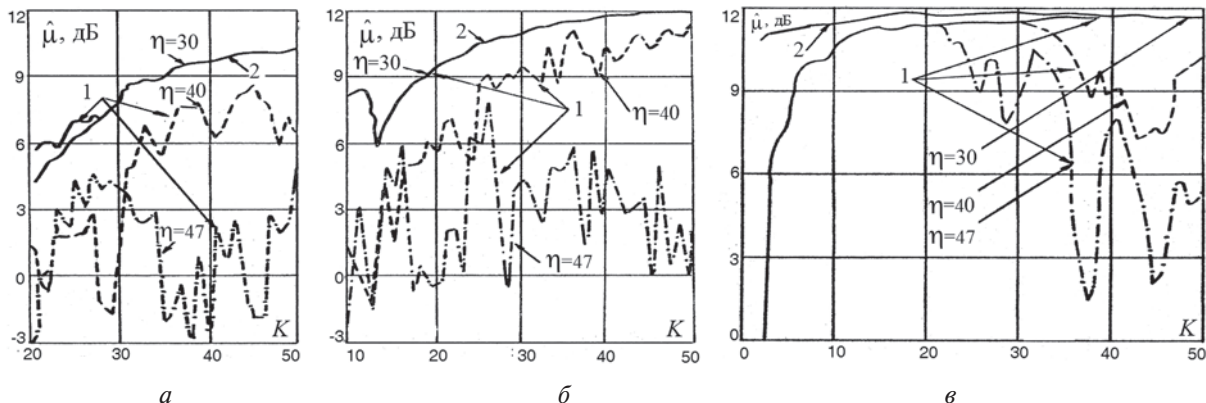


Рис. 15. ОСПШ на выходе адаптивного фильтра при явном формировании матриц, обратных оценкам (19), (25), (40) (кривые 1) и при использовании их факторизованных представлений (кривые 2)

при $N = 5$, 3 дБ – при $N = 10$, и пренебрежимо малы при $N \geq 30$.

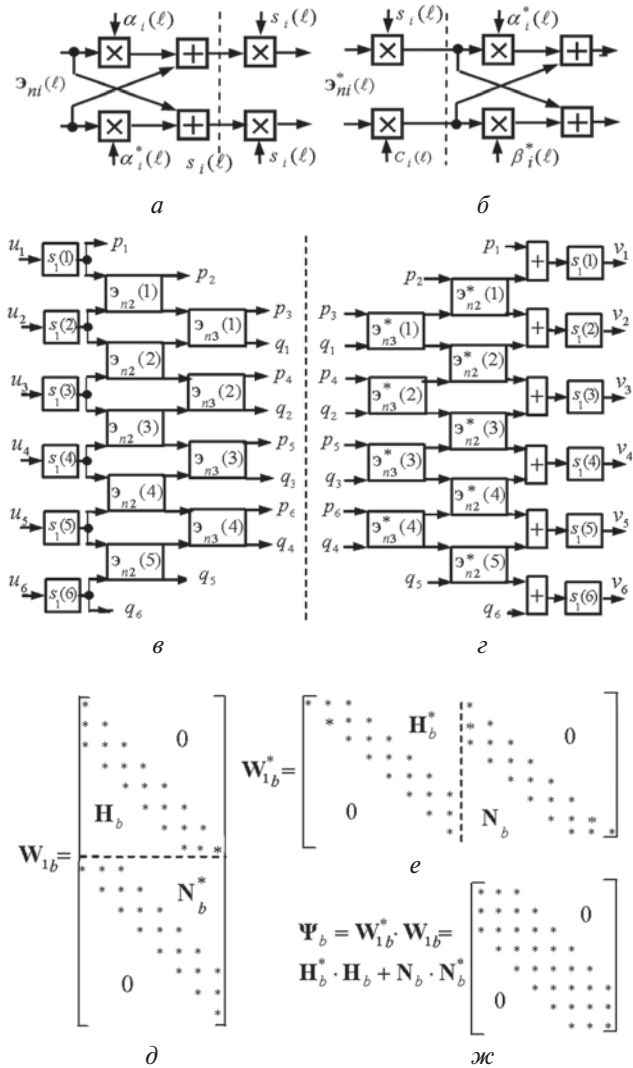


Рис. 16. РФ с ленточными МИХ

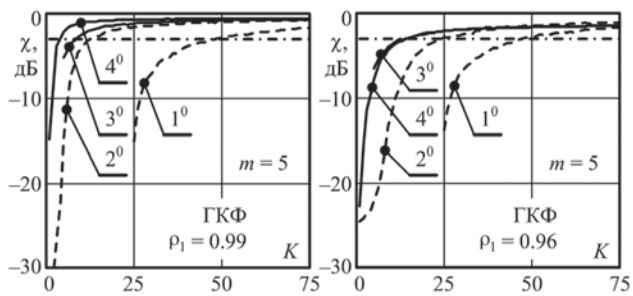


Рис. 17. «Энергетическое» быстродействие

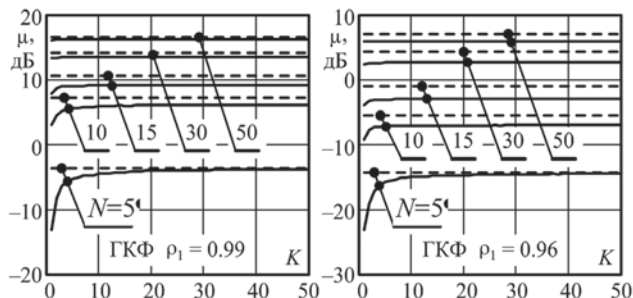


Рис. 18. Быстродействие ленточно-диагональной регуляризации АРФ при теплицевой КМ помех

Механизм такого высокого быстродействия подробно раскрыт, в частности, в [32, 33, 66, 67], где показано также, что ленточно-диагональная регуляризация АРФ в сочетании с оценками Берга параметров ЭРФ превосходит по эффективности целый ряд существенно более сложных методов учета теплицевости КМ. Результаты рис. 18 свидетельствуют также о том, что дальнейший поиск в этом направлении, требующий усложнения алгоритмов адаптивной обработки, не имеет практического смысла, ибо даже теоретически достижимый при этом выигрыш (в дБ), равный разности соответствующих сплошных и штриховых кривых, столь незначителен, что вряд ли может оправдать усложнения, которые могут для этого потребоваться.

В следующей статье рассматриваются результаты полунатурных испытаний предлагаемых адаптивных систем МПО на основе АРФ в составе действующей РЛС [68].

ЗАКЛЮЧЕНИЕ

1. Рассмотрена обобщенная структура адаптивных систем междупериодной обработки (МПО) сигналов точечных целей на фоне протяженных пассивных помех (ПП) в импульсных РЛС и четыре разновидности укладываемых в нее методов (алгоритмов) адаптации, получивших к настоящему времени наибольшую известность и с разной степенью детальности прошедших экспериментальную проверку в серийных РЛС, натуральных или полунатурных испытаниях (п. 1).

2. Сыгравшие важнейшую роль на начальном этапе развития техники адаптивной обработки корреляционные автокомпенсаторы (АК) помех Я.Д. Ширмана и С.И. Красногорова, использующиеся и в настоящее время, реализуют стохастические градиентные алгоритмы адаптации (оценивания), простые и достаточно эффективные в условиях помех, стационарных на относительно больших временных интервалах. Однако в более характерных для практики условиях малых интервалов стационарности они могут быть неэффективны из-за большого времени установления переходных процессов (низкого быстродействия), зависящего от помеховой обстановки (разброса собственных чисел корреляционной матрицы (КМ) помех). Обоснованы два основных направления, позволяющих повысить быстродействие АК (п. 2).

3. Проанализированы особенности адаптивной МПО на основе оценок максимального правдоподобия (МП оценок) КМ гауссовых ПП. Показано, что в этом случае может быть реализовано первое направление повышения быстродействия АК и обеспечена практическая независимость их быстродействия от помеховой обстановки (п. 3.А–В).

4. Сопоставлено быстродействие адаптивной обработки на основе МП оценок (19) КМ общего вида и персимметричных КМ (25) в центрально-симметричной системе каналов приема. Показано, что такой учет этой априорной информации

при ее истинности примерно удваивает быстродействие адаптивной обработки (п. 3.Г, Д).

5. Показано, что требования к быстродействию (объему обучающей выборки), вытекающие из общеупотребительного “энергетического” критерия допустимого уровня потерь в **ОСПШ** на выходе адаптивного фильтра (**АФ**), играют важную самостоятельную роль, но не определяют статистических характеристик построенного на его основе адаптивного обнаружителя, поскольку не учитывают преобразования (нормирования) выходного эффекта **АФ**, используемого для управления уровнем ложных тревог. Для двух известных разновидностей нормированных **АФ** (29)–(31) объем обучающей выборки в **МП** оценках (19), (25), при которых не превосходят заданного уровня (обычно – 3 дБ) потери **пороговых** сигналов, должен быть примерно вдвое выше, чем требуется для того же уровня потерь по “энергетическому” критерию (п. 3.Е–З). Показано, что примерно такие же требования к объему обучающей выборки должны предъявляться и к адаптивной предпороговой статистике (**ППС**) (34), предполагающей некогерентное накопление результатов преобразования анализируемой пачки в адаптивном обесблещающем фильтре. В силу существенно большей простоты такое построение более предпочтительно во многих задачах, в которых не требуется нетраекторное измерение скорости цели (п. 3.И).

6. Рассмотрены особенности адаптации на основе двух разновидностей регуляризованных **МП** оценок **КМ** (п. 4). Первая из них сводится к дополнению **МП** оценки **КМ** скалярной (пропорциональной единичной) **диагональной** матрицей-регуляризатором, вторая – к **ленточной** аппроксимации матрицы, обратной оценочной **КМ**. Каждая из этих разновидностей может существенно повышать эффективность (быстродействие) адаптивной обработки. Показано, что для практического использования в адаптивных системах **МПО**, как и в более широком классе адаптивных систем пространственно-временной обработки, наиболее целесообразна комбинированная **ленточно-диагональная** регуляризация.

7. Показано, что такая комбинированная регуляризация наиболее естественно реализуется адаптивными решетчатыми фильтрами (**АРФ**), имеющими также важные дополнительные достоинства, обусловленные многоступенчатым построением и эффективным учетом априорной информации (п. 5). В связи с этим ленточно-диагональный **АРФ** может рассматриваться в качестве наиболее рациональной структурно-алгоритмической основы адаптивных систем временной (пространственной, пространственно-временной) обработки сигналов на фоне гауссовых помех различной природы.

Литература

- [1] Радиоэлектронные системы. Основы построения и теория: Справочник/ Я.Д. Ширман, С.Т. Багдасарян, А.С. Маляренко, Д.И. Леховицкий, С.П. Лещенко и др. / Под ред. Я. Д. Ширмана. – М.: Радиотехника, 2007.
- [2] Монзинго Р.Д., Миллер Т.У. Адаптивные антенные решетки. Введение в теорию. /Пер. с англ. – М.: Радио и связь, 1986. – 448 с.
- [3] Ширман Я.Д., Красногоров С.И. Способ автоматической регулировки амплитуды и фазы компенсирующего сигнала в радиоприемных устройствах с подавлением коррелированных помех двухканальным компенсационным методом – авторское свидетельство №296267 по заявке от 27.01.1962 // Бюл. изобретений, 1988, №2.
- [4] Ширман Я.Д., Красногоров С.И. Способ компенсации коррелированных помех и автоматической ориентации нулей диаграммы направленности на источники помех – авторское свидетельство №324956 по заявке от 2.03.1963 // Бюл. изобретений, 1988, №33.
- [5] Ширман Я.Д., Красногоров С.И., Лебедев Е.П., Костин Г.А. Первые отечественные исследования адаптации антенных систем к мешающим воздействиям – М.: Радиотехника, 1989, №11.
- [6] Widrow B., Mantey P.E., Griffiths L.J., Goode B.B. Adaptive antenna systems. – Proc. IEEE, vol. 55, Dec. 1967 p. 2143.
- [7] Howells P. Explorations on fixed and adaptive resolution at GE and SURC. – IEEE Trans., 1976, vol. AP-24, №4.
- [8] Уидроу Б., Стирнз С. Адаптивная обработка сигналов: Пер. с англ. – М.: Радио и связь, 1989. – 440 с.
- [9] Фединин В.В. Статистический анализ многоканальной адаптивной системы с корреляционными обратными связями. – М.: Радиотехника и электроника. 1982, т. 27, № 8, с. 1548.
- [10] Абрамович Ю.И. К анализу эффективности адаптивных алгоритмов, использующих корреляционные обратные М.: Радиотехника и электроника. 1979, т. 24, № 2, с. 302-309.
- [11] Мальцев А.А., Саичев А.И. Точное вычисление статистических характеристик автокомпенсаторов помех с корреляционными обратными связями. – М.: Радиотехника и электроника, 1978, №12.
- [12] Ширман Я.Д., Манжос В.Н. Теория и техника обработки радиолокационной информации на фоне помех. – М.: Радио и связь, 1981, 416 с.
- [13] Литвинов В.В. Потенциальная и реальная эффективность когерентно-импульсных систем СДЦ в обзорных РЛС при однозначном измерении дальности. – Х.: Радиотехника, 1996, № 100 с. 158–173.
- [14] Литвинов В.В. Радиолокаторы систем контроля воздушного пространства: ретроспектива и современные проблемы интеграции и унификации. – Х.: Прикладная радиоэлектроника, т.3, 2004, №4, с. 61–74.
- [15] Ширман Я.Д. К сорокалетию харьковских работ по теории и технике разрешения и сверхразрешения. – Х.: Радиотехника, 1996, Вып. 100, с. 124–139.
- [16] I.S. Reed, J.D. Mallett and L.E. Brennan. Rapid Convergence Rate in Adaptive Arrays. – IEEE Transactions on Aerospace Electronic System, vol. AES-10, pp. 853–863, November 1974.
- [17] Nitzberg R. Application of maximum likelihood estimation of persymmetric covariance matrices to adaptive processing. – IEEE Trans. Aerosp. And Electr. Syst., 1980, v.16, № 1, pp. 124–127.
- [18] Леховицкий Д.И. К теории адаптивной обработки сигналов в системах с центральной симметрией каналов приема. – Х.: Радиотехника, 1996, №100, с. 140–158 (см. также настоящий сборник).
- [19] Абрамович Ю.И., Горюхов А.Ю. К оценке скорости сходимости адаптивных фильтров компенсации

- помех с персимметрической корреляционной матрицей. — Радиотехника и электроника. 1993, т. 38, № 1, с. 101–111.
- [20] *Chen W.S., Reed I.S.* A new CFAR detection test for radar. — Digital Signal Processing, Vol. 1, Academic Press, 1991, pp. 198–214.
- [21] *Kelly E.J.* An adaptive detection algorithm. — IEEE Trans. AES, Vol. AES-22, No. 1, March 1986, pp. 115–127.
- [22] *Kelly E.J.* Performance of an adaptive detection algorithm; Rejection of Unwanted Signals. — IEEE Trans. AES, Vol. AES-25, No. 2, March 1989, pp. 122–133.
- [23] *L. Cai, H. Wang.* Performance Comparisons of Modified SMI and GLR Algorithms. — IEEE Trans. on AES, vol. 3, May, 1991, pp. 487–491.
- [24] *F. Robey, D. Fuhrmann, E. Kelly and R. Nitzberg.* A CFAR adaptive matched filter detector. — IEEE Trans. Aerosp. Electron. Syst., vol. 28, №1, 1992, pp. 208–216.
- [25] *Абрамович Ю.И.* Регуляризованный метод адаптивной оптимизации по критерию максимума отношения сигнал/помеха. — М.: Радиотехника и электроника, 1981, т.26, №3, с. 543–551.
- [26] *Абрамович Ю.И., Неврев А.И.* Анализ эффективности адаптивной максимизации отношения сигнал/помеха, использующей обращение оценки корреляционной матрицы. — М.: Радиотехника и электроника. 1981, т. 26, № 12, с. 2558–2566.
- [27] *Черемисин О.П.* Эффективность адаптивного алгоритма с регуляризацией выборочной корреляционной матрицы. — М.: Радиотехника и электроника, 1982, т.27, №10, с. 1933–1942.
- [28] *Y. I. Abramovich, Nicolas K. Spenser, Alexei Y. Gorokhov.* A Modified GLRT and AMF Framework for Diagonally Loaded and Fast Maximum-Likelihood Adaptive Detectors // IEEE Trans. on Aerospace and Electr. Systems. — July, 2007.— Vol. 43, № 3. — PP. 1017–1051.
- [29] *Фридландер Б.* Решетчатые фильтры для адаптивной обработки данных // ТИИЭР. — 1982. — Т. 70, № 8. — С. 54–91.
- [30] *Леховицкий Д.И.* К тридцатилетию харьковских исследований адаптивных решетчатых фильтров // XVII Международная научно-техническая конференция «Радиолокация, навигация, связь (RLNC*2011)» — Воронеж: НПФ «САКВОЕЕ», 2011. — Т. 1. — С. 217–228.
- [31] *Леховицкий Д. И.* Обобщенный алгоритм Левинсона и универсальные решетчатые фильтры / Д. И. Леховицкий // Изв. Вузов. Радиофизика. — 1992. — Т. 35, № 9–10. — С. 790–808.
- [32] *Леховицкий Д.И., Милованов С.Б., Раков И.Д., Свердлов Б.Г.* Универсальные адаптивные решетчатые фильтры. Ч. 2. Адаптация при заданном корне из оценочной корреляционной матрицы. — Изв. Вузов. Радиофизика, 1992, Т. 35, №11–12, с. 969–991.
- [33] *Леховицкий Д.И., Рачков Д.С., Семеняка А.В., Рябуха В.П., Атаманский Д.В.* Адаптивные решетчатые фильтры. Части I, II. // Настоящий выпуск.
- [34] *Y. Abramovich, N. Spencer, and M. Turley.* Time-varying autoregressive (TVAR) models for multiple radar observations. — IEEE Trans. Sig. Proc., vol. 55, no. 4, pp. 1298–1311, Apr. 2007.
- [35] *Y. Abramovich, N. Spencer, and M. Turley.* Order estimation and discrimination between stationary and time-varying autoregressive (TVAR) models. — IEEE Trans. Sig. Proc., vol. 55, no. 6, pp. 2861–2876, Jun. 2007.
- [36] *Y. Abramovich, N. Spencer, and B.A. Johnson.* Band-Inverse (TVAR) Covariance Matrix Estimation for Adaptive Detection. — Manuscript submitted to IEEE Trans. on AES, December 11, 2006.
- [37] *Леховицкий Д.И., Рябуха В.П., Жуга Г.А.* СДЦ в импульсных РЛС: 1. Физический смысл и экстремальные свойства операций оптимальной между-периодной обработки гауссовых сигналов на фоне гауссовых пассивных помех. — Х.: Прикладная радиоэлектроника, т.7, 2008, №2, с. 109–123 (см. также настоящий сборник).
- [38] *Леховицкий Д.И., Рябуха В.П., Жуга Г.А., Рачков Д.С.* СДЦ в импульсных РЛС: 2. Структуры, параметры и эффективность квазиоптимальных систем МПО гауссовых сигналов на фоне гауссовых пассивных помех. // Х.: Прикладная радиоэлектроника, т.8, 2009, №2, с. 109–123 (см. также настоящий сборник).
- [39] *Ширман Я.Д., Манжос В.Н., Леховицкий Д.И.* Этапы развития и проблемы теории и техники разрешения радиолокационных сигналов. — М.: Радиотехника, 1997, №1, с. 31–42.
- [40] *Сколник М.* Введение в технику радиолокационных систем. — М.: Мир, 1965.
- [41] Современная радиолокация / Под ред. *Р. Берковица*; Пер. с англ. Под ред. *Ю.Б. Кобзарева*. — М.: Сов. радио, 1969, 704 с.
- [42] *Беллман Р.* Введение в теорию матриц. / Пер. с англ. под ред. *Лидского В. Б.* — М.: Наука, 1976.
- [43] *Репин В.Г., Тартаковский Г.П.* Статистический синтез при априорной неопределенности и адаптация информационных систем. — М.: Сов. Радио, 1977.
- [44] *Левин Б.Р.* Теоретические основы статистической радиотехники. Книга третья.— М., Сов. Радио, 1976, 288 с.
- [45] *Стратонович Р.Л.* Принципы адаптивного приема. — М.: Сов. Радио, 1973, 144 с.
- [46] *Бриллинджер Д.* Временные ряды: обработка данных и теория. — М.: Мир, 1990, 536 с.
- [47] *Н. Хастингс, Дж. Пикок.* Справочник по статистическим распределениям. — М.: Статистика, 1980, 95 с.
- [48.] *Воеводин В. В., Кузнецов Ю. А.* Матрицы и вычисления — М.: Наука, 1984. — 320 с.
- [49] *Кокин В.Н., Темеров А.В., Фединин В.В.* Использование текущей оценки обратной корреляционной матрицы помех в адаптивном обнаружителе. — М.: Радиотехника и электроника, 1980, Т.25, №7, с. 1540–1542.
- [50] *Зарицкий В.И., Кокин В.Н., Леховицкий Д.И., Саламатин В.В.* Рекуррентные алгоритмы адаптивной обработки при центральной симметрии пространственно-временных каналов приема. // Изв. Вузов. Радиофизика. — 1985. — №7. — С. 863–871 (см. также настоящий сборник).
- [51] *Кошевой В.М., Радионов В.В.* Эффективность адаптивных фильтров с центральной симметрией приемных каналов. // Радиотехника и электроника. — 1994. — №11. — С. 1779–1788.
- [52] *Леховицкий Д.И., Атаманский Д.В., Кириллов И.Г., Зарицкий В.И.* Сравнение эффективности адаптивной обработки в произвольных и центрально-симметричных ФАР. // Антенны. — №1 (44), с.30–35 (см. также настоящий сборник).
- [53] *Громов Г.Н., Иванов Ю.В., Савельев Т.Г., Синицын Е.А.* Адаптивная пространственно-доплеровская обработка эхо-сигналов в РЛС управления воздушным движением. Санкт-Петербург — 2002
- [54] *Melvin W.L.* Space-Time Detection Theory. RTO Lecture Series 228, Military Application of Space-Time Adaptive Processing. — RTO/NATO, 2002, pp. 1–19.

- [55] Y. I. Abramovich, N.K. Spenser, A. Y. Gorokhov. A Modified GLRT and AMF Framework for Diagonally Loaded and Fast Maximum-Likelihood Adaptive Detectors // IEEE Trans. on Aerospace and Electr. Systems. — July, 2007. — Vol. 43, № 3. — PP. 1017–1051.
- [56] M.F. Bondarenko, D.I. Lekhovytskyi “Choice of a learning sample size in adaptive detectors of signals against the background of Gaussian interferences”, in Proc. CAMSAP-2005, Puerto Vallarta, Mexico, 2005.
- [57] D.I. Lekhovytskyi, P.M. Flekser, S.V. Polishko. On losses of coherent signal in the adaptive detector with non-coherent integration. // Proceedings of IVth International Conference on Antenna Theory and Techniques. Sevastopol, Ukraine, September 9-12, 2003, pp. 36–41.
- [58] Леховицкий Д.И., Зарицкий В.И., Раков И.Д., Свердлов Б.Г., Ратынский М.В. Методы адаптивной решетчатой фильтрации в задачах пространственно-временной обработки сигналов // Препринт 8610. — М.: РТИ АН СССР, 1987, 30 с.
- [59] H. Dym and I. Gohberg. Extensions of bandmatrices with band inverses // Linear Algebra Appl. — Vol. 36, PP. 1–24, Mar. 1981.
- [60] Леховицкий Д.И., Табачников М.И., Шипицын С.И. Выбор порядка линейного фильтра предсказания для стационарных случайных процессов с гауссовской корреляционной функцией. — М.: Радиотехника. — 1990. — № 4. — С. 44–48 (см. также настоящий сборник).
- [61] Д.И. Леховицкий, Ю.И. Абрамович, Г.А. Жуга, Д.С. Рачков. Ленточно-диагональная регуляризация МП оценок корреляционных матриц гауссовых помех в алгоритмах адаптации антенных решеток // Прикладная радиоэлектроника, — X., 2010. — Т. 9, № 1. — С. 107–121.
- [62] D. Lekhovytskyi, Y. Abramovich. Adaptive lattice filters for band-inverse (TVAR) covariance matrix approximations: theory and practical applications. — IRS — 2009, Hamburg, Germany, 09–11 September 2009, Proceedings, p.p. 535–539.
- [63] Костенко П.Ю., Храпчинский В.О., Минюков Д.В., Костенко Т.П. Метод хаотического перемешивания для устойчивого восстановления изображения в радиолокационной системе с синтезированием апертуры по нулевым многообразиям двумерного спектра траекторного сигнала. — Известия вузов. Радиоэлектроника, 2005, т. 48, №2, с. 13–25.
- [64] Ширман Я.Д., Орленко В.М. Байесовская статистика в математике и радиоэлектронике. — М.: Успехи современной радиоэлектроники, 2007, № 5, с. 56–66.
- [65] Фаддеев Д.К., Фаддеева В.Н. Вычислительные методы линейной алгебры, изд. 2-е, Физматгиз, М.—Л., 1963.
- [66] Леховицкий Д.И., Абрамович Ю.И., Рябуха В.П., Жуга Г.А., Рачков Д.С., Семеняка А.В. Ленточно-диагональная регуляризация МП оценок корреляционных матриц в задачах адаптивной обработки сигналов на фоне гауссовых помех // Настоящий сборник.
- [67] Семеняка А.В., Рачков Д.С., Леховицкий Д.И. О методах оценивания теплицевых корреляционных матриц в задачах адаптивной пространственно-временной обработки сигналов. // Настоящий сборник.
- [68] Леховицкий Д.И., Рябуха В.П., Жуга Г.А., Лаврентьев В.Н. Экспериментальные исследования систем СДЦ на основе АРФ в импульсных РЛС с попачечной вобуляцией периодов зондирования. — X.: Прикладная радиоэлектроника, т.7, 2008, №1.
- [69] Цыпкин Я.З. Адаптация и обучение в автоматических системах. — М.: Наука, 1968.

Поступила в редколлегия 28.10.2011

Леховицкий Давид Исаакович, фото и сведения об авторе см. на с. 404.

Рябуха Вячеслав Петрович, фото и сведения об авторе см. на с. 404.

Жуга Геннадий Александрович, фото и сведения об авторе см. на с. 422.

Рачков Дмитрий Сергеевич, фото и сведения об авторе см. на с. 404.

Семеняка Андрей Викторович, фото и сведения об авторе см. на с. 404.

УДК 621.396.965:621.391.26

СРЦ в імпульсних РЛС: 5. Адаптивні системи міжперіодної обробки гаусових сигналів на тлі гаусових пасивних завад / Д.І. Леховицький, В.П. Рябуха, Г.О. Жуга, Д.С. Рачков, А.В. Семеняка // Прикладна радіоелектроніка: наук.-техн. журнал. — 2011. Том 10. № 4. — С. 508-525.

П'ята стаття циклу статей з теорії й техніки нетраекторної селекції рухомих цілей (СРЦ) на тлі джерел пасивних завад у системах міжперіодної обробки (МПО) сигналів імпульсних РЛС. Розглядається узагальнена структура адаптивних систем МПО сигналів точкових цілей на тлі гаусових протяжних пасивних завад і чотири різновиди методів, що укладаються в неї (алгоритмів) адаптації: кореляційні автокомпенсатори завад, квазіньютонівські алгоритми на основі оцінок максимальної правдоподібності (МП оцінок) кореляційних матриць завад, квазіньютонівські алгоритми на основі діагонально, стрічково й стрічково-діагонально регуляризованих МП оцінок кореляційних матриць, адаптивні решітчасті фільтри, що реалізують комбіновану регуляризацію. Показуються важливі переваги останніх, що рекомендуються для практичного використання в адаптивних системах просторово-часової обробки сигналів на тлі гаусових завад різної природи.

Ключові слова: пасивні завади, імпульсні РЛС, адаптивна міжперіодна обробка, селекція рухомих цілей, оцінки максимальної правдоподібності, комбінована регуляризація, адаптивні решітчасті фільтри.

Іл. 18. Бібліогр.: 69 найм.

UDC 621.396.965:621.391.26

MTD in pulse radars: 5. Adaptive systems for interperiod processing of Gaussian signals against the background of Gaussian clutter / D.I. Lekhovytskyi, V.P. Ryabukha, G.A. Zhuga, D.S. Rachkov, A.V. Semeniaka // Applied Radio Electronics: Sci. Journ. 2011. Vol. 10. № 4. — P. 508-525.

This is the fifth paper of paper series devoted to the theory and technique of non-trace moving target detection (MTD) against the background of clutter in the interperiod signal processing (IPP) systems of pulse radars. The generalized structure of adaptive IPP systems for point-target signal extraction from extensive Gaussian clutter, and four types of adaptation methods (algorithms), which fit into this structure are considered. These are correlation clutter autocancellers; quasinewtonian algorithms based on maximum likelihood (ML) estimates of clutter covariance matrices (CM); quasinewtonian algorithms based on diagonally, band, and band-diagonally regularized ML estimates of CMs; adaptive lattice filters (ALFs), which implement the combined regularization. Important advantages of ALFs are demonstrated and they are recommended for practical usage in adaptive systems of space-time signal processing against the background of Gaussian interferences of different nature.

Keywords: clutter, pulse radar, adaptive interperiod signal processing, moving target detection, maximum likelihood estimates, combined regularization, adaptive lattice filters.

Fig. 18. Ref: 69 items.