
ИНФОРМАТИКА, ВЫЧИСЛИТЕЛЬНАЯ ТЕХНИКА И АВТОМАТИЗАЦИЯ

УДК 519.713

СОЗДАНИЕ ОТКАЗОУСТОЙЧИВОЙ АППАРАТНОЙ СРЕДЫ ИНФОРМАЦИОННЫХ СИСТЕМ, РАБОТАЮЩИХ В РЕЖИМЕ 24×7

А.В. ПЕРСИКОВ

В данной работе приводится изложение общих принципов построения систем, работающих в непрерывном режиме, рассматриваются аспекты функционирования многоуровневых систем и выбора аппаратных компонентов для их построения с учетом максимальной надежности. Приводится пример реализации идей построения на примере системы радиочастотного мониторинга Украины.

The paper presents an account of general principles of constructing systems operating in the continuous mode and considers aspects of functioning multilevel systems and choice of equipment components for their construction in view of maximum reliability. The system of radio frequency monitoring of Ukraine serves an example of realizing ideas of the construction.

Введение

В последнее десятилетие сфера информационных технологий претерпела множество глобальных изменений. Сменились несколько поколений компьютеров, на первый план вышли глобальные информационные сети, значительно увеличилось объемы потоков информации, циркулирующих в этих сетях. Во многих странах стали появляться национальные службы коммерческой почты, стали общедоступными биржевые сети, большинство крупных предприятий и государственных структур обзавелись собственными сайтами. Функционирование информационных систем вышеназванных (в основном) коммерческих единиц происходит круглосуточно и непрерывно в течение всего времени их существования. Это обуславливается постоянной генерацией данных системой, их циркуляцией во внутренней сети и их выдачей во внешний мир.

Этот принцип постоянного функционирования (24×7, 24 ч в сутки, семь дней в неделю) предъявляет повышенные требования к надежности оборудования и систем передачи данных. Ценность собственно информации и ее циркуляции всегда превышает стоимость ее хранения и передачи, поэтому фактор материальных затрат на составляющие, с помощью которых создается отказоустойчивая среда, является зачастую второстепенным.

Задачей данной статьи является исследование основных проблем, возникающих при функционировании сложной системы, и обсуждение мер противодействия им на стадии проектирования. Содержание статьи базируется на принципах построения отказоустойчивых аппаратных комплексов, предложенных для использования в информационной системе радиочастотного мониторинга Украины.

1. Показатели надежности элементов и систем и их количественное обоснование

Под элементом (комплектующим изделием) обычно понимается техническое устройство, его часть, деталь, блок, узел, агрегат. Эксплуатацию составляет совокупность различных фаз существования комплектующего изделия, начиная с транспортировки, хранения и кончая подготовкой к использованию по назначению, использованием, а также техническим обслуживанием, включающим ремонты. Эффективность по использованию есть показатель, характеризующий степень полноты выполнения изделием своего назначения при оговоренных условиях окружающей среды.

Таким образом, используя теорию надежности, мы можем охватить весь круг вопросов от разработки технических условий и требований, предъявляемых к техническим системам, до построения этих систем, организации их эксплуатации и обслуживания [1].

При количественном определении надежности обычно оперируют понятием отказа элемента и системы как частичной или полной утраты элементом или системой совокупности свойств или свойства, позволяющих их использовать по назначению. Отказ элемента трактуют как случайное событие, и поэтому естественно оперировать временем до возникновения отказа, то есть случайной величиной ξ . Таким образом, отказ представляет событие, состоящее в том, что ξ меньше t : $\{\xi < t\}$, где t – предельное время функционирования элемента, но это означает лишь фиксацию моментов возникновения отказов. Если же хотят выяснить, каков процесс изменения свойств элемента или изделия, то необходимо изучить траектории изменения их надежности $Y(t)$, а момент пересечения элементами некоторой границы надежной работы Y_{ep} и соответствует наступлению отказа.

Для случайной величины ξ можно ввести распределение вероятностей $F(t)$:

$$P\{\xi \leq t\} = F(t). \quad (1)$$

Для противоположного события $\{\xi > t\}$

$$P\{\xi > t\} = 1 - F(t) = R(t). \quad (2)$$

Предполагаем, что, как правило, $F(t)$ – непрерывная функция и для нее существует плотность распределения вероятности $dF(t)/dt$. Соотношение (2) предполагает, что элемент работает или хранится до наступления отказа, после чего его свойства не восстанавливаются.

Пусть $\lambda(t)$ – интенсивность отказов или условная плотность вероятности отказа. При начальном условии $R(t=0) = 1$.

$$R(t) = \exp\left[-\int_0^t \lambda(u) du\right],$$

откуда следует, что если $\lambda(t) = \lambda$, то

$$R(t) = \exp(-\lambda t).$$

Показательное или экспоненциальное распределение экспериментально подтверждается в тех случаях, когда износ или старение элемента проявляется весьма слабо, а состояние элемента контролируется в непрерывном времени t . Для этого распределения характерно следующее свойство:

$$R(t, t + \tau) = R(t + \tau) / R(t) = \exp\{-\lambda \tau\},$$

т. е. предварительная работа в течение времени t не отражается на его работе в течение τ .

В технике используют понятия γ %-ного ресурса, а также назначенного, остаточного ресурса в зависимости от того, для какой конкретной цели приходится регламентировать эксплуатацию изделия нормами расхода ресурса. Определим время, в течение которого можно эксплуатировать изделие, обладающее определенным ресурсом, связанным с наработкой (γ %-ным ресурсом).

$$P\{t_\gamma \leq \xi_p < \infty\} = \int_{t_\gamma}^{\infty} f_p(t) dt = \frac{\gamma}{100} \%,$$

где $f_p(t)$ – плотность вероятности ξ_p , причем если

$$f_p(t) = \lambda \exp\{-\lambda t\},$$

то время определяется из соотношения

$$t_\gamma = \frac{1}{\lambda} \left(-\ln \frac{\gamma}{100} \right).$$

Ресурс может измеряться как в часах работы при определенных технической документацией условиях, так и в циклах работы, числе выполненных операций и т. д. Ресурс изделия непосредственно связан с его долговечностью. Если долговечность есть свойство изде-

лия сохранять работоспособность до предельного состояния, определяемого невозможностью дальнейшей эксплуатации либо недопустимым снижением эффективности, то ресурс является наработкой до этого предельного состояния. Обычно ресурсом и относящимися к нему вероятностными показателями приходится оперировать в тех случаях, когда эксплуатация изделия в сильной степени приближает его состояние к предельному, т. е. когда существенны старение и износ элементов.

Распределение требований к уровням надежности между элементами, составляющими изделие, представляет одну из сторон общей задачи оптимального проектирования, сводящейся к обеспечению заданных функциональных характеристик при минимальном суммарном количестве оборудования, объеме, стоимости, расходе дорогостоящих комплектующих. Если не учитывать различия элементов по одному из названных факторов, то любое распределение требований надежности по элементам изделия становится неопределенным, так как любое увеличение показателя надежности элемента приводит к увеличению надежности в целом. Увеличение показателя надежности изделия достигается как его технологическим совершенством (что, как правило, ведет к увеличению стоимости изделия), резервированием его элементов и отдельных блоков, так и соответствующей организацией ремонтно-восстановительных работ.

Решение задачи распределения требований к надежности элементов изделия состоит из таких этапов:

1) формирование возможных вариантов исполнения последовательных частей изделия и дальнейшего упорядоченного перебора этих вариантов;

2) последовательного наращивания изделия из его частей, представляющих объединение однотипных элементов в различных вариантах исполнения.

Для упорядочения перебора вариантов используют процедуры динамического программирования, применительно к решению задачи оптимального резервирования [2]. Последовательность оптимальных вариантов изделия в смысле соотношения показателя «надежность-стоимость» состоит из таких пар значений этих показателей, что при фиксированном значении стоимости не существует другого варианта, обладающего большим значением показателя надежности. Это же свойство оптимальной последовательности вариантов исполнения элементов изделия означает, что не существует другого варианта меньшей стоимости при фиксированном значении показателя надежности. Оптимальная последовательность вариантов при распределении требований к надежности для первых двух типов элементов находится на первом этапе, а затем эта оптимальная последовательность объединяется с последовательностью вариантов любого из оставшихся элементов или объединением вариантов любых из $s-2$ оставшихся элементов, причем порядок объединения, т. е. порядок формирования изделия из его элементов, а точнее – вариантов элементов, не имеет никакого значения.

2. Объединение количественно совместимых критериев с помощью методов глобального синтеза

Задача создания отказоустойчивой системы является многокритериальной задачей, поэтому для математического исследования вопросов оптимальности построения тех или иных систем необходимо использовать подход, который называется глобальным синтезом. Главной особенностью этого подхода является учет всех показателей качества, включая и экономические [3].

Критерии оптимальности $Q_k(x)$, $k = 1, 2, \dots, s$, будем считать количественно совместимыми, если они характеризуют важность каждого из них в сравнении с другими критериями. Параметры λ_k называются весовыми коэффициентами (степенями полезности k -го критерия, весом критерия и т. д.). Размерности весовых коэффициентов λ_k такие: в числителе – общая размерность, а в знаменателе – размерность частичного критерия $Q_k(x)$. Это позволяет получить обобщенный скалярный критерий $Q(x)$, который называется аддитивной функцией полезности, путем суммирования частных критериев и умножением на свои весовые коэффициенты (метод взвешенных сумм).

$$Q(x) = \sum_{k=1}^s \lambda_k Q_k(x), \quad (3)$$

где $\lambda_k \geq 0$.

В некоторых случаях допускается сравнение не критериев оптимальности, а затрат каждого из них. Затраты определяются как разница между $Q_k(x)$ и его оптимальной величиной Q_k^* .

$$Q_k^* = \min_{x \in \Delta} Q_k(x).$$

В этом случае аддитивная функция полезности имеет вид

$$Q(x) = \sum_{k=1}^s \lambda_k [Q_k(x) - Q_k^*]. \quad (4)$$

Выражение (3) объединяет частные критерии $Q_k(x)$ различных размерностей, а уравнение (4) приводит эти критерии к общему началу отсчета и кодной размерности.

Недостатком метода взвешенных сумм является то, что компромиссное и оптимальное решения в составе обобщенного критерия $Q(x)$ может оказаться неудовлетворительным для одного из частных решений $Q_k(x)$. То есть при обеспечении минимального значения $Q(x)$ может оказаться, что один критерий компенсируется за счет остальных, которые могут оказаться очень большими. Для устранения этого недостатка необходимо ввести параметр C_{kl} , который позволяет найти отклонения оптимального значения одного из частных критериев от его значения, полученного оптимальным решением для других критериев:

$$C_{kl} = [Q_k(X_k^*) - Q_k(X_l^*)] / Q_k(X_k^*).$$

Значение параметра C_{kl} характеризует влияние вектора X_l^* на критерий $Q_k(x)$.

Задача объединения критериев, для которых определено соотношение весового предпочтения, решается следующим образом.

Пусть задается весовое предпочтение для частных критериев оптимальности $Q_k(x)$. Причем это предпочтение задано условием, при котором критерий $Q_1(x)$ более значительный, чем $Q_2(x)$, и т. д.

В этом случае объединение частных критериев может быть осуществлено с помощью введения наиболее весового – основного критерия $Q(x) = Q_1(x)$, то есть необходимо уменьшить при заданных граничных значениях Q_k^* других частных критериев:

$$\min_{x \in \Delta} Q_i(x). \quad (5)$$

Одним из способов упорядочения критериев по весомости является введение оценок приоритета μ_{ij} частных критериев. Например, 10/1 – преобладающая весомость i -го критерия в сравнении с j -м критерием, 5/1 – значительно большая весомость и 1/1 – приблизительно равная весомость.

Эта информация про степень сравнения (предпочтения по весу) критериев приводится в виде матриц $S \times (S + 1)$, в каждый ряд которых вносятся оценки приоритетов μ_{ij} , которые характеризуют весомость критерия $Q_i(x)$ относительно других критериев.

В последнем $(S + 1)$ столбце матрицы находятся суммы оценок по столбцам π_k , $k = 1, 2, \dots, S$. Относительная весомость каждого частного критерия в этом случае может быть получена из системы уравнений

$$\lambda_k / \lambda_i = \pi_k / \pi_i, \quad i, k = 1, 2, \dots, S, \quad i \neq k,$$

$$\sum_{k=1}^S \lambda_k = 1. \quad (6)$$

При отсутствии информации о весомости частных критериев можно допустить, что они равноценные. Это позволяет в качестве обобщенного критерия использовать сумму относительных отклонений частных критериев от их оптимальных значений:

$$Q(x) = \sum_{k=1}^s [Q_k(x) - Q_k^*] / Q_k^*. \quad (7)$$

Решение задачи нелинейной оптимизации с целевой функцией, заданной выражением (7), обеспечивает получение компромиссного решения, то есть наилучшего «среднего». Для получения решения, которое обеспечивает наилучшее приближение к критерию, наиболее отдаленному от своего оптимального значения, необходимо рассмотреть обобщенные критерии:

$$Q(x) = \max_{1 \leq k \leq S} [Q_k(x) - Q_k^*] / Q_k^*. \quad (8)$$

Если про весовые коэффициенты λ известно только то, что они принадлежат к множеству

$$\Delta_\lambda = \left\{ \frac{\lambda}{\lambda_k} \right\} \geq 0, \quad k = 1, 2, \dots, S; \quad \sum_{k=1}^S \lambda_k = 1,$$

тогда обобщенный критерий оптимальности можно представить как

$$Q(x) = \max_{\lambda \in \Delta_\lambda} \sum_{k=1}^S \lambda_k Q_k(x). \quad (9)$$

Решение задачи нелинейной оптимизации с критерием оптимальности (9) позволяет получить наилучшее решение x^* для наилучшего варианта весовых коэффициентов λ_k .

3. Требования к аппаратному обеспечению, которое используется информационной системой

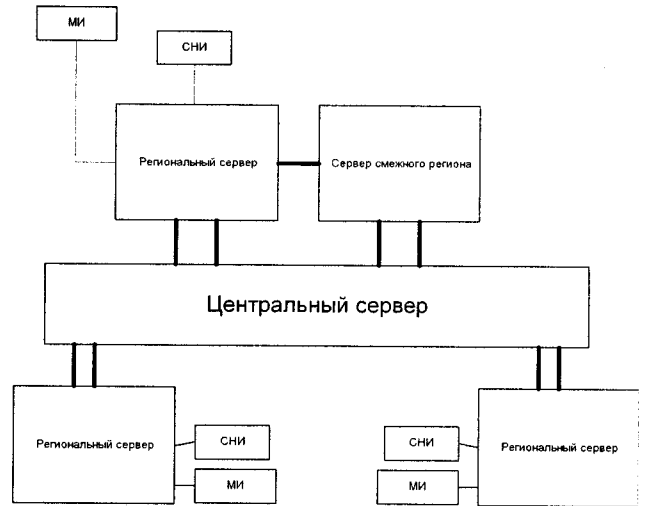
Любая большая информационная система является совокупностью более мелких, менее функциональных систем. Поэтому справедливо, что отказ составных частей по отдельности не влияет на отказоустойчивость системы в целом. Это обуславливает выбор различных подходов при обеспечении надежной работы различных узлов [4]. Например, не разумно создавать дублирующие элементы для мобильных источников информации, так как их весовая доля в производстве и обработке данных крайне низка, однако совсем не лишним будет использование техники от хорошо зарекомендовавшего себя производителя, гарантирующего качество комплектующих и сборки.

К аппаратуре и организации эксплуатации для всех уровней информационной системы можно предъявить следующие требования:

- 1) создание системы должно базироваться на принципах всеобъемлемости и сбалансированности, не должно быть «пробелов» в системе обеспечения отказоустойчивости;
- 2) использование надежных комплектующих и качественная сборка оборудования;
- 3) высокая скорость реакции на возникшую аварию;
- 4) минимальное время устранения неполадок;
- 5) использование по возможности выделенных каналов для передачи данных;
- 6) наличие дублирующих выделенных каналов для передачи данных между главными узлами;
- 7) использование дублирующих вычислительных единиц.

Рассмотрим возможности рационального использования технологий на примере информационной системы радиочастотного мониторинга Украины (рис. 1).

Стационарным и мобильным источникам данных, которые работают в системе мониторинга, присущи следующие свойства: отсутствие статистической обработки данных, обмен данными с остальной системой является пульсирующим и не требует значительных сетевых ресурсов, отсутствие необходимости в постоянной связи с центром. Единственная рекомендация, которая необходима для этого уровня системы, – использование высококачественной вычислительной техники.



СНИ – стационарные низкоуровневые источники;
МИ – мобильные источники;
— — низкоскоростной канал передачи данных;
— — высокоскоростной канал передачи данных.

Рис. 1. Структурная схема информационной системы радиочастотного мониторинга Украины

Второй случай – региональное и центральное звено. Их ключевые свойства: наличие значительных (по сравнению с СНИ и МИ) объемов внутренних данных, значительных объемов данных из внешней среды и необходимость в надежной связи. Центральный сервер обладает теми же свойствами и функциональностью, что и региональный, однако объем данных равен совокупности объемов данных на региональных серверах. Поэтому и подход к выбору комплектующих и стратегия организации отказоустойчивой системы для регионального и центрального звеньев будут одинаковы (рис. 2).

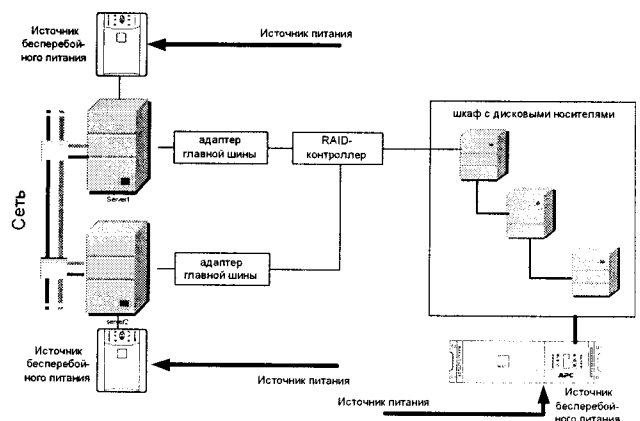


Рис. 2. Внутренняя структура аппаратной части регионального и центрального звеньев информационной системы радиочастотного мониторинга

При организации аппаратного блока учитывались следующие аспекты:

- 1) полное резервирование элементов системы (обеспечивается избыточность RAID для обеспечения дублирования данных, создание виртуальных серверов по схеме активно-пассивного кластера);
- 2) удобство подключения (использование линии передачи данных типа «главная шина» и гирляндовидного соединения RAID-систем);

3) безопасное кэширование в кластере (обеспечивается как высокая скорость записи/чтения данных, так и надежность осуществления этих операций);

4) поддержка большого количества дисковых накопителей (система постоянно растет, и поэтому необходимо обеспечить возможность использования дополнительных носителей);

5) автономность питания каждого блока и надежная защита от различных форс-мажорных обстоятельств, вызывающих потерю электропитания;

6) минимально возможная задержка при переходе на использование резервного блока (используется высокоскоростная сеть, адаптированная под множество однотипных узлов).

4. Система мероприятий по предотвращению потери данных

Возможности по защите данных обеспечиваются целой системой принимаемых мер:

1) использованием массивов RAID (различные типы);

2) специальным размещением неоднородных данных (использование отдельных томов);

3) дублированием данных (как программно, так и аппаратно);

4) использованием внешних контроллеров и кэшей;

5) резервным копированием файлов данных и журнала транзакций;

6) использованием распределенной системы накопления и хранения данных с использованием серверов смежных регионов.

Ошибки в работе дисковой и файловой подсистем могут быть вызваны следующими причинами: отказы операционной системы и системы управления распределенными базами данных, СУРБД, отказы оборудования, человеческие ошибки, форс-мажорные обстоятельства (пожары, землетрясения и т. п.).

Одним из эффективных способов ликвидации последствий ошибок является восстановление с помощью ранее сохраненных данных.

Существуют различные методы резервного копирования базы данных: полное и разностное резервное копирование, резервное копирование журнала транзакций, группы файлов и файла данных. Каждый из них имеет свои режимы и возможности работы. *Полное резервное копирование (full backup)* предусматривает резервное копирование всех данных базы данных, группы файлов или файла данных. *Разностное резервное копирование (differential backup)* предусматривает резервное копирование только тех данных, которые изменились с момента последнего резервного копирования. *Резервное копирование журнала транзакций* используется для резервного копирования и усечения журнала транзакций. *Резервное копирование групп файлов и файла данных* используется для создания резервной копии определенной группы файлов или файла данных в базе данных.

Все виды резервного копирования в SQL Server выполняются для определенной базы данных. Для полного резервного копирования данных информационной системы создаются резервные копии всех баз данных системы, а также их журналов транзакций.

5. Функционирование систем с избыточностью

Система мер по организации взаимодействия дублирующих элементов называется кластеризацией.

Кластеризация применяется для формирования кластера серверов, который является группой независимых серверов, работающих совместно как единая система. Кластер служит для обеспечения готовности клиентов к обслуживанию приложений в ситуации возникновения отказа или при запланированных отключениях. Если один из серверов кластера по какой-либо причине является недоступным, то ресурсы и приложения перемещаются на другой узел кластера.

Когда речь идет о кластеризованных системах, обычно применяют термин с *высокой готовностью (high availability)*, а не *отказоустойчивый (fault tolerant)*. Термин отказоустойчивый традиционно применяется к специализированным системам, обладающим исключительно высоким уровнем резервирования, устойчивостью к внешним воздействиям и способностью к восстановлению. Такие системы обычно применяют весьма специализированное программное обеспечение, обеспечивающее почти мгновенное восстановление при любых отдельных отказах оборудования или программного обеспечения. Отказоустойчивые системы стоят гораздо дороже, чем системы без отказоустойчивости. Кластеризованные системы обычно конструируются из оборудования для стандартных серверов и программного обеспечения для работы кластера (это программное обеспечение имеет небольшой объем и входит в состав операционной системы). При увеличении потребности в обеспечении готовности можно достаточно просто включать дополнительные компьютеры в состав кластера. Хотя вышеназванные системы и не гарантируют непрерывной работы, но они обеспечивают весьма значительное повышение готовности для большинства критически важных приложений.

Системы, исполняющие кластеризацию, обеспечивают высокую готовность и имеют много других достоинств:

1) высокая готовность. Системные ресурсы, такие как дисковые накопители и IP-адреса, автоматически передаются от отказавшего сервера к выжившему. Это явление называется *переход по отказу (failover)*. При возникновении ситуации, когда приложение на кластере отказывает, система кластеризации автоматически запускает его на выжившем сервере или распределяет работу отказавшего сервера по другим оставшимся узлам кластера. Переход по отказу происходит быстро, поэтому для пользователей он представится как лишь мгновенная заминка в работе;

2) возврат к исходному узлу кластера после восстановления. После того как отказавший сервер будет починен и введен в строй, система кластеризации автоматически перераспределяет нагрузку на кластере. Это

явление называется *возврат к исходному узлу кластера (failback)*;

3) управляемость. При помощи программного обеспечения можно управлять всем кластером как единой системой. Вы можете легко перемещать приложения на те или иные серверы в пределах кластера;

4) масштабируемость. По мере роста требований к системе система кластеризации может быть переопределена для поддержки этого роста. Если суммарная нагрузка станет превышать возможности кластера, можно будет добавить в кластер дополнительные узлы.

Количество дублирующих элементов (серверов, адаптеров, источников бесперебойного питания) должно быть не менее двух. Для центрального звена рекомендуется использовать не менее трех дублирующих элементов. Желательно создать запасной центральный блок, который будет подменять основной в случае возникновения катастроф различного характера (землетрясений, наводнений, пожаров). Основной и запасной центральные блоки должны быть разнесены значительно территориально.

6. Обеспечение непрерывности и надлежащего качества электропитания

Одним из основных компонент высоконадежной системы является подсистема обеспечения бесперебойного питания. Эта подсистема должна выполнять следующие функции:

- 1) поглощать относительно небольшие повышения напряжения;
- 2) сглаживать шумы источника;
- 3) не прерывать питания оборудования во время снижения напряжения;
- 4) обеспечивать в течение некоторого времени подачу питания в случае полного отключения.

Дополнительно могут быть реализованы следующие функции:

- 1) автоматически отключать оборудование при длительном отсутствии напряжения;
- 2) осуществлять мониторинг и регистрировать состояния источников бесперебойного питания (ИБП);
- 3) выполнять повторный запуск оборудования после его отключения;
- 4) выдавать сигнал тревоги при значительных отклонениях параметров сети от номинальных.

В зависимости от реализуемой технологии, которая определяет состав и топологию соединения основных компонентов, можно выделить три категории или типа ИБП:

- 1) резервные (off-line, или standby): содержат зарядное устройство, аккумулятор, инвертор и устройство коммутации;
- 2) интерактивные (line-interactive): оснащены дополнительно микропроцессором, осуществляющим мониторинг линии, и автоматическим регулятором напряжения;
- 3) непрерывного действия, или с двойным преобразованием (on-line, или double conversion): в отличие от

предыдущих, полностью изолируют нагрузку от входного напряжения; время переключения таких устройств в аварийный режим равно нулю.

Технические характеристики ИБП:

- 1) выходная, или полная мощность;
- 2) время автономной работы;
- 3) время переключения режимов;
- 4) диапазон входных напряжений;
- 5) пик-фактор;
- 6) диапазон входной частоты;
- 7) коэффициент нелинейных искажений;
- 8) срок службы аккумуляторов.

Для уровня мобильных и стационарных устройств можно порекомендовать резервные ИБП, так как требуется обеспечить простейшие функции питания и невысокую цену устройства. Однако уже для обеспечения питания на региональном и центральном уровне следует максимизировать все возможности ИБП, дополнив систему (опционально) дублирующими источниками стационарного типа (резервными электростанциями). Здесь уместно использовать ИБП непрерывного действия.

Выводы

Проектирование такой сложной системы, как информационная система радиочастотного мониторинга Украины, является сложной и многогранной задачей. Режим непрерывного функционирования накладывает определенные условия как на идеологию построения структуры в целом, так и на возможности реализации отдельных блоков, в частности. Подход, при котором четко разграничиваются составные части в зависимости от уровня иерархии, является единственно верным, так как применение однотипных технологий и выбор одинаковой аппаратной базы являются экономически неэффективными.

Следует заметить, что, хотя рассматривались аспекты проектирования информационной системы радиочастотного мониторинга, все указанные меры по обеспечению круглосуточного функционирования могут применяться и для любой другой системы со схожими свойствами (топология, скорость передачи данных, объем циркулирующей информации и т. д.).

Литература: 1. Райкин А.Л. Элементы теории надежности технических систем. М.: Сов. радио, 1978. 280 с. 2. Сандлер Дж. Техника надежности систем. М.: Наука, 1966. 427 с. 3. Стеклов В.К., Беркман Л.Н., Варфоломеева О.Г. Особенности векторного синтеза систем управления // Радиотехника. 2001, Выпуск 123. С. 64–67. 4. Гарсия М.Ф., Реддинг Дж., Уолен Э., ДеЛюк С.А. Microsoft SQL Server 2000. Справочник администратора. М.: Издательство ЭКОМ, 2002. 976 с.

Поступила в редколлегию 15.01.2003 г.



Персиков А.В., аспирант кафедры ТКС ХНУРЭ. Адрес: г. Харьков, просп. Ленина, 14.