



МІНІСТЕРСТВО
ЕКОНОМІЧНОГО
РОЗВИТКУ І ТОРГІВЛІ
УКРАЇНИ

УКРАЇНА

(19) **UA** (11) **116449** (13) **U**
(51) МПК
Н03К 17/60 (2006.01)

(12) ОПИС ДО ПАТЕНТУ НА КОРИСНУ МОДЕЛЬ

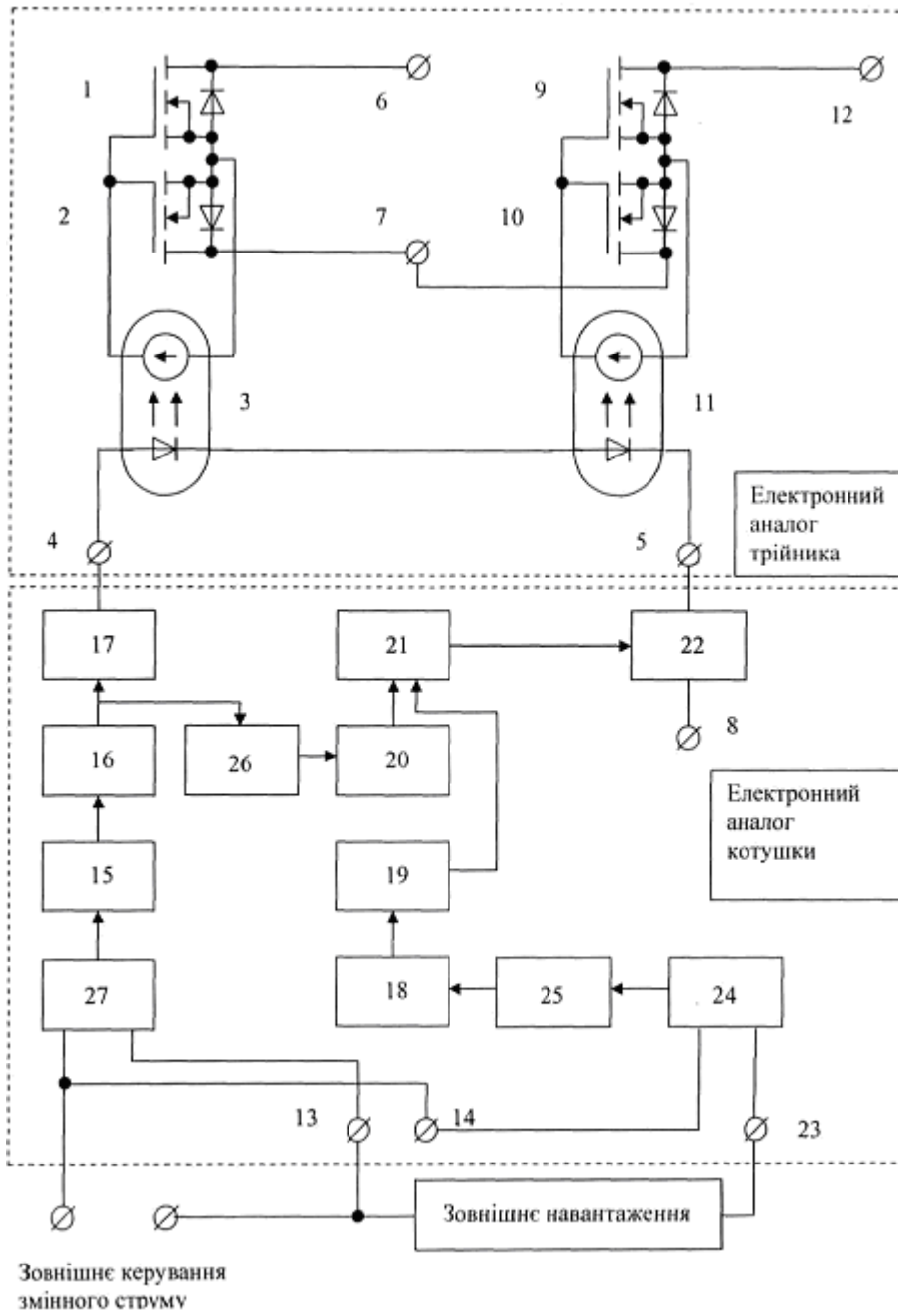
<p>(21) Номер заявки: u 2016 11255</p> <p>(22) Дата подання заявки: 07.11.2016</p> <p>(24) Дата, з якої є чинними права на корисну модель: 25.05.2017</p> <p>(46) Публікація відомостей про видачу патенту: 25.05.2017, Бюл.№ 10</p>	<p>(72) Винахідник(и): Бутенко Володимир Михайлович (UA), Головко Олександра Володимирівна (UA), Зайченко Ольга Борисівна (UA), Мелешко Василь Васильович (UA), Мірошник Марина Анатоліївна (UA), Мойсеєнко Валентин Іванович (UA), Чуб Ірина Миколаївна (UA), Чуб Сергій Григорович (UA)</p> <p>(73) Власник(и): УКРАЇНСЬКИЙ ДЕРЖАВНИЙ УНІВЕРСИТЕТ ЗАЛІЗНИЧНОГО ТРАНСПОРТУ, пл. Фейєрбаха, 7, м. Харків-50, 61050 (UA)</p>
--	---

(54) КОМУТАЦІЙНИЙ ПРИСТРІЙ - ОПТОЕЛЕКТРОННИЙ АНАЛОГ ЕЛЕКТРОМАГНІТНОГО РЕЛЕ СТРУМУ

(57) Реферат:

Комутаційний пристрій - оптоелектронний аналог електромагнітного реле струму складається з електронних аналогів трійника та котушки. При цьому виконуючий функції трійника двополярний ключ-прототип містить: вхідну шину, додаткову вхідну шину, вихідну шину, спільну шину, шину керування і додаткову шину керування, перший - четвертий ключові МДН-транзистори із вбудованими вихідними захисними діодами, при цьому перший та другий транзистори виконані із затворами збідненого типу та є нормально відчиненими, а третій та четвертий транзистори - нормально зачиненими; перший та другий оптрони, кожен з яких містить пару світлодіод - фотовольтаїчний елемент. Електронний аналог котушки містить: перший та другий випрямлячі, перший та другий фільтри, дільник напруги, стабілізатор струму, електронний ключ. Додатково до складу пристрою додаються: третя допоміжна шина керування, яка може нести сигнали змінного струму, датчик струму, регулювальне навантаження, компаратор, трансформатор напруги, стабілізатор напруги.

UA 116449 U



Корисна модель належить до імпульсної техніки та може використовуватись для комутації ланцюгів постійного і змінного струмів у приладах автоматики та інформаційно-вимірювальної техніки.

Існує відомий пристрій (Патент України № 30066 Двополярний ключ. - Бутенко В.М., Блиндюк В.С., Головка О.В., Чуб В.С., Чуб С.Г. від 11.02.2008, МПК H03K 17/62), який містить 5 вхідну, додаткову вхідну, вихідну, спільну шини, шину керування і додаткову шину керування, перший, другий, третій та четвертий ключові МДН-транзистори із вбудованими вихідними захисними діодами, при цьому перший та другий транзистори виконані із затворами збідненого типу та є нормально відчиненими, а третій та четвертий транзистори - нормально зачиненими; 10 перший та другий оптрони, кожен з яких містить пару світлодіод - фотовольтаїчний елемент, при цьому витоки першого та другого, третього та четвертого транзисторів попарно з'єднані між собою та з першими выводами фотовольтаїчних елементів відповідно першого та другого оптронів; затвори першого та другого, третього та четвертого транзисторів попарно з'єднані між собою та з другими выводами фотовольтаїчних елементів відповідно першого та другого оптронів; 15 стоки першого та другого транзисторів з'єднані відповідно з вхідною та вихідною шинами, витоки третього та четвертого транзисторів під'єднані відповідно до додаткової вхідної та вихідної шин, шина керування з'єднана з анодом світлодіода першого оптрона, катод якого з'єднаний з анодом світлодіода другого оптрона, катод якого, в свою чергу, під'єднаний до додаткової шини керування.

Недоліком цього пристрою є відсутність можливості виконувати функції електромагнітного реле, а саме: керуватися електричними сигналами, зокрема сигналами змінної напруги або струму.

Найбільш близьким до заявленої корисної моделі є пристрій (Патент України № 32964 Комутаційний пристрій - оптоелектронний аналог електромагнітного реле. - Бутенко В.М., Чуб С.Г., Мойсеєнко В.І. від 10.06.2008, МПК H03K 17/60), який складається з електронних аналогів 25 трійника та котушки та містить вхідну, додаткову вхідну, вихідну, спільну шини, шину керування і додаткову шину керування, перший, другий, третій та четвертий ключові МДН-транзистори із вбудованими вихідними захисними діодами, при цьому перший та другий транзистори виконані із затворами збідненого типу та є нормально відчиненими, а третій та четвертий транзистори - нормально зачиненими; перший та другий оптрони, кожен з яких містить пару світлодіод - фотовольтаїчний елемент, першу та другу допоміжні шини керування, перший та другий випрямлячі, при цьому другий випрямляч є вимірювальним; перший та другий згладжуючі фільтри; стабілізатор струму; дільник напруги; монітор живлення; електронний ключ, при цьому 30 витоки першого та другого, третього та четвертого транзисторів попарно з'єднані між собою та з першими выводами фотовольтаїчних елементів відповідно першого та другого оптронів; затвори першого та другого, третього та четвертого транзисторів попарно з'єднані між собою та з другими выводами фотовольтаїчних елементів відповідно першого та другого оптронів; стоки 35 першого та другого транзисторів з'єднані відповідно з вхідною та вихідною шинами, витоки третього та четвертого транзисторів під'єднані відповідно до додаткової вхідної та вихідної шин, шина керування з'єднана з анодом світлодіода першого оптрона, катод якого з'єднаний з анодом світлодіода другого оптрона, катод якого, в свою чергу, під'єднаний до додаткової шини керування, перша та друга допоміжні шини керування з'єднані відповідно з першими та другими 40 входами випрямлячів; виходи першого та другого випрямлячів з'єднані відповідно з входами першого та другого згладжуючих фільтрів; вихід першого згладжуючого фільтра з'єднаний з входом стабілізатора струму, вихід якого під'єднаний до шини керування; вихід другого згладжуючого фільтра під'єднаний до входу дільника напруги, вихід якого під'єднаний до входу монітора живлення; вихід монітора живлення під'єднаний до керуючого входу електронного ключа, перший вихід якого з'єднаний з додатковою шиною керування, а другий вихід - зі спільною шиною.

Недоліком цього пристрою є неможливість виконувати функції реле струму, тобто контролювання факту протікання/відсутності певного струму через зовнішнє навантаження і комутація/перекомутація у залежності від наявності/відсутності певного струму через це зовнішнє навантаження.

Ознаками прототипу, які збігаються з суттєвими ознаками корисної моделі, яка заявляється, 55 є:

1) виконуючий функції трійника двополярний ключ-прототип (у подальшому-трійник), а саме: вхідна, додаткова вхідна, вихідна, спільна шини, шина керування і додаткова шина керування, перший, другий, третій та четвертий ключові МДН-транзистори із вбудованими вихідними захисними діодами, при цьому перший та другий транзистори виконані із затворами збідненого 60 типу та є нормально відчиненими, а третій та четвертий транзистори - нормально зачиненими;

перший та другий оптрони, кожен з яких містить пару світлодіод - фотовольтаїчний елемент, при цьому витоки першого та другого, третього та четвертого транзисторів попарно з'єднані між собою та з першими виводами фотовольтаїчних елементів відповідно першого та другого оптронів; затвори першого та другого, третього та четвертого транзисторів попарно з'єднані між собою та з другими виводами фотовольтаїчних елементів відповідно першого та другого оптронів; стоки першого та другого транзисторів з'єднані відповідно із вхідною та вихідною шиною, стоки третього та четвертого транзисторів під'єднані відповідно до додаткової вхідної та вихідної шин, шина керування з'єднана з анодом світлодіода першого оптрона, катод якого з'єднаний з анодом світлодіода другого оптрона, катод якого, в свою чергу, під'єднаний до додаткової шини;

2) окремі елементи електронного аналога котушки, а саме: перший та другий випрямлячі, перший та другий фільтри, дільник напруги, стабілізатор струму, електронний ключ, при цьому вихід першого випрямляча під'єднаний до входу першого фільтра, вихід якого, в свою чергу, під'єднаний до входу стабілізатора струму, а його вихід під'єднаний до шини керування; вихід другого випрямляча під'єднаний до входу другого фільтра; виходи електронного ключа під'єднані до додаткової шини керування та загальної шини відповідно.

Причини, які перешкоджають одержанню технічного результату у формі властивості виконувати функції електромагнітного реле струму - це відсутність у складі пристрою необхідних складових частин, які відповідним чином поєднані між собою та з іншими складовими частинами пристрою.

В основу корисної моделі поставлено задачу розширити функції пристрою, тобто надати йому спроможність виконувати функції електромагнітного реле струму шляхом введення до його складу датчика струму, регулювального навантаження, компаратора та стабілізатора напруги. За рахунок цього пристрій набуде властивостей виконувати функції електромагнітного реле струму.

До комутаційного пристрою - електронного аналога електромагнітного реле, яке містить: 1) виконуючий функції трійника двополарний ключ-прототип (у подальшому-трійник), а саме: вхідну, додаткову вхідну, вихідну, спільну шини, шину керування і додаткову шину керування, перший, другий, третій та четвертий ключові МДН-транзистори із вбудованими вихідними захисними діодами, при цьому перший та другий транзистори виконані із затворами збідненого типу та є нормально відчиненими, а третій та четвертий транзистори - нормально зачиненими; перший та другий оптрони, кожен з яких містить пару світлодіод - фотовольтаїчний елемент, при цьому витоки першого та другого, третього та четвертого транзисторів попарно з'єднані між собою та з першими виводами фотовольтаїчних елементів відповідно першого та другого оптронів; затвори першого та другого, третього та четвертого транзисторів попарно з'єднані між собою та з другими виводами фотовольтаїчних елементів відповідно першого та другого оптронів; стоки першого та другого транзисторів з'єднані відповідно із вхідною та вихідною шиною, стоки третього та четвертого транзисторів під'єднані відповідно до додаткової вхідної та вихідної шин, шина керування з'єднана з анодом світлодіода першого оптрона, катод якого з'єднаний з анодом світлодіода другого оптрона, катод якого, в свою чергу, під'єднаний до додаткової шини; 2) окремі елементи електронного аналога котушки, а саме: перший та другий випрямлячі, перший та другий фільтри, дільник напруги, стабілізатор струму, електронний ключ, при цьому вихід першого випрямляча під'єднаний до входу першого фільтра, вихід якого, в свою чергу, під'єднаний до входу стабілізатора струму, а його вихід під'єднаний до шини керування; вихід другого випрямляча під'єднаний до входу другого фільтра; виходи електронного ключа під'єднані до додаткової шини керування та загальної шини відповідно, додаються: третя допоміжна шина керування 23, яка забезпечує проходження сигналів змінного струму, датчик струму 24, регулювальне навантаження 25, компаратор 21, трансформатор напруги 27, стабілізатор напруги 26. При цьому: допоміжні шини керування 13 та 14 з'єднані відповідно з першим та другим входами трансформатора напруги 27, вихід якого, в свою чергу, під'єднаний до входу першого випрямляча 15; вихід першого фільтра 16 під'єднаний до входу стабілізатора напруги 26, вихід якого з'єднаний з входом дільника напруги 20, вихід останнього під'єднаний до першого входу компаратора 21; перший та другий входи датчика струму 24 під'єднані до допоміжної шини керування 14 та третьої допоміжної шини керування 23 відповідно; вихід датчика струму 24 під'єднаний до входу регулювального навантаження 25, вихід якого поданий на другий випрямляч 18; вихід фільтра 19 під'єднаний до другого входу компаратора 21, вихід якого, в свою чергу, поданий на вхід електронного ключа 22.

Доказом наявності причинно-наслідкового зв'язку між сукупністю суттєвих ознак корисної моделі та технічним результатом є та обставина, що технічний результат - спроможність

виконувати функції електромагнітного реле струму - може бути досягненим тільки при використанні всієї сукупності суттєвих ознак корисної моделі.

За відсутності у технічному рішенні хоча б однієї суттєвої ознаки технічний результат не досягається.

5 На кресленні зображена схема комутаційного пристрою.

Комутаційний пристрій, який складається з електронних аналогів трійника та котушки, містить:

1) виконуючий функції трійника двополярний ключ-прототип (у подальшому - трійник), а саме: вхідну, додаткову вхідну, вихідну, спільну шини, шину керування і додаткову шину керування, перший, другий, третій та четвертий ключові МДН-транзистори із вбудованими вихідними захисними діодами, при цьому перший та другий транзистори виконані із затворами збіденного типу та є нормально відчиненими, а третій та четвертий транзистори - нормально зачиненими; перший та другий оптрони, кожен з яких містить пару світлодіод - фотовольтаїчний елемент, при цьому витоки першого та другого, третього та четвертого транзисторів попарно з'єднані між собою та з першими виводами фотовольтаїчних елементів відповідно першого та другого оптронів; затвори першого та другого, третього та четвертого транзисторів попарно з'єднані між собою та з другими виводами фотовольтаїчних елементів відповідно першого та другого оптронів; стоки першого та другого транзисторів з'єднані відповідно із вхідною та вихідною шинами, стоки третього та четвертого транзисторів під'єднані відповідно до додаткової вхідної та вихідної шин, шина керування з'єднана з анодом світлодіода першого оптрона, катод якого з'єднаний з анодом світлодіода другого оптрона, катод якого, в свою чергу, під'єднаний до додаткової шини керування;

2) виконуючі функції електронного аналога котушки реле струму елементи, а саме: перший 15 та другий 18 випрямлячі, перший 16 та другий 19 фільтри, дільник напруги 20, стабілізатор струму 17, електронний ключ 22, третю допоміжну шину керування 23, яка забезпечує проходження сигналів змінного струму, датчик струму 24, регульовальне навантаження 25, компаратор 21, трансформатор напруги 27, стабілізатор напруги 26. При цьому: вихід першого випрямляча 15 під'єднаний до входу першого фільтра 16, вихід якого, в свою чергу, під'єднаний до входу стабілізатора струму 17 та входу стабілізатора напруги 26, а вихід стабілізатора струму 17 під'єднаний до шини керування 4; вихід другого випрямляча 18 під'єднаний до входу другого фільтра 19; виходи електронного ключа 22 під'єднані до додаткової шини керування 5 та загальної шини 8 відповідно; допоміжні шини керування 13 та 14 з'єднані відповідно з першим та другим входами трансформатора напруги 27, вихід якого, в свою чергу, під'єднаний до входу першого випрямляча 15; вихід першого фільтра 16 під'єднаний до входу стабілізатора напруги 26, вихід якого з'єднаний з входом дільника напруги 20, вихід останнього під'єднаний до першого входу компаратора 21; перший та другий входи датчика струму 24 під'єднані до допоміжної шини керування 14 та третьої допоміжної шини керування 23 відповідно; вихід датчика струму 24 під'єднаний до входу регульовального навантаження 25, вихід якого поданий на другий випрямляч 18; вихід фільтра 19 під'єднаний до другого входу компаратора 21, вихід якого, в свою чергу, поданий на вхід електронного ключа 22.

Комутаційний пристрій працює наступним чином. Змінна напруга зовнішнього керування (див. креслення) завжди присутня на допоміжних шинах керування 13, 14. Якщо зовнішнє навантаження (зокрема, джерело світла світлофора) є спроможним пропускати струм, утворюється наступний ланцюг: перша (ліва на кресленні) шина зовнішнього керування - допоміжна шина керування 14 - перший (лівий на кресленні) вхід датчика струму 24 - внутрішній вхідний ланцюг датчика струму 24 та другий (правий на кресленні) вхід датчика струму 24 - третя допоміжна шина керування 23 - через внутрішній ланцюг зовнішнього навантаження - друга (права на кресленні) шина зовнішнього керування. На виході датчика струму 24 утворюється сигнал змінного струму, пропорційний струму, який протікає через внутрішній вхідний ланцюг датчика струму 24. Цей сигнал надходить до регульовального навантаження 25, яке необхідне для нормування рівня вихідної напруги датчика струму 24. З виходу регульовального навантаження 25 віднормований сигнал надходить до другого випрямляча 18, де перетворюється на сигнал постійної напруги, далі цей сигнал згладжується другим фільтром 19, після чого надходить до другого (правого на кресленні) входу компаратора 21. Опорний сигнал напруги на першому (лівому на кресленні) вході компаратора 21 утворюється наступним чином. Напруга змінного струму з шин 13, 14 надходить до входу трансформатора напруги 27, де перетворюється на змінну напругу необхідного рівня, після чого ця напруга випрямляється за допомогою першого випрямляча 15, згладжується першим фільтром 16, стабілізується стабілізатором напруги 26. Далі ця напруга навантажується на дільник напруги 20, де нормується до необхідного рівня, після чого надходить до першого (лівого на кресленні) входу

компаратора 21 як опорний сигнал. Компаратор 21 налаштований таким чином, що, коли вхідний сигнал на вході компаратора 21 перевищує опорний сигнал, то сигнал високого рівня з виходу компаратора 21 надходить на вхід електронного ключа 22, яким комутується додаткова шина керування 5 на загальну шину 8 і, таким чином, утворюється частина (права за кресленням) ланцюга живлення вхідних ланцюгів оптронів 3, 11. Якщо вхідний сигнал на вході компаратора 21 є нижчим за опорний сигнал, то на виході компаратора 21 утвориться напруга низького рівня, електронний ключ 22 буде закритим і, таким чином, ланцюг живлення вхідних ланцюгів оптронів 3, 11 буде розірваний. Інша (ліва за кресленням) частина кола живлення вхідних кіл оптронів 3, 11 утворюється наступним чином. Напруга з виходу першого фільтра 16 надходить до входу стабілізатора струму блок 17. Величина та полярність цього струму вибрана таким чином, щоб забезпечити впевнене спрацювання оптронів 3 та 11. Таким чином, забезпечуються передумови для спрацювання всіх чотирьох МДН-транзисторів 1, 2, 9, 10.

Внаслідок цього з'являється струм через світлодіоди оптронів 3 та 11. Цей струм протікає по колу: вихід стабілізатора струму 17, шина керування 4, світлодіоди оптронів 3 та 11, додаткова шина керування 5, відкритий електронний ключ 22, спільна шина 8. Світлодіоди оптронів 3 та 11 випромінюють світло, фотовольтаїчні елементи обох оптронів виробляють напруги, які прикладені до затворів транзисторів відповідно 1 і 2, 9 і 10. Ці напруги прикладені таким чином, що транзистори 1 і 2 закриваються, а транзистори 9 і 10 відкриваються. Ланцюг між вхідною 6 та вихідною 7 шинами розривається і сигнал будь-якої полярності із вхідної шини 6 на вихідну шину 7 не зможе пройти. В той же час ланцюг між додатковою вхідною 12 та вихідною 7 шинами замикається і сигнал як позитивної, так і негативної полярності може передаватися з додаткової вхідної шини 12 на вихідну шину 7. Зазначене еквівалентне роботі нормально-відкритих та нормально-закритих контактів електромагнітного реле.

Якщо зовнішнє навантаження не в змозі пропускати струм (зокрема, обрив у ланцюгу джерела світла світлофора), напруга з виходу датчика струму 24 буде нижча за мінімально-припустимий рівень. Це призведе до появи на другому вході компаратора 21 сигналу низького рівня, електронний ключ 22 від'єднає додаткову шину керування 5 від загальної шини 8 і, таким чином, ланцюг живлення вхідних ланцюгів оптронів 3, 11 перерветься. Через це відсутній струм у ланцюгу: вихід стабілізатора струму 17 - світлодіоди оптронів 3 та 11 – електронний ключ 22 - спільна шина 8. Керуюча напруга на вході електронного ключа 22 також відсутня, через що він закритий і унеможливує протікання струму через зазначений ланцюг. Напруга на виході фотовольтаїчних елементів оптронів 3 та 11 відсутня, транзистори 1 і 2 відкриті, транзистори 9 і 10 закриті. Сигнал як позитивної, так і негативної полярності може передаватися із вхідної шини 6 на вихідну шину 7 і нікуди не може передаватися з додаткової вхідної шини 12.

Корисна модель виконує функцію електромагнітного реле струму, при цьому відтворює функцію нормально-відкритих та нормально-закритих контактів електромагнітного реле у залежності від наявності/відсутності певного струму через зовнішнє навантаження.

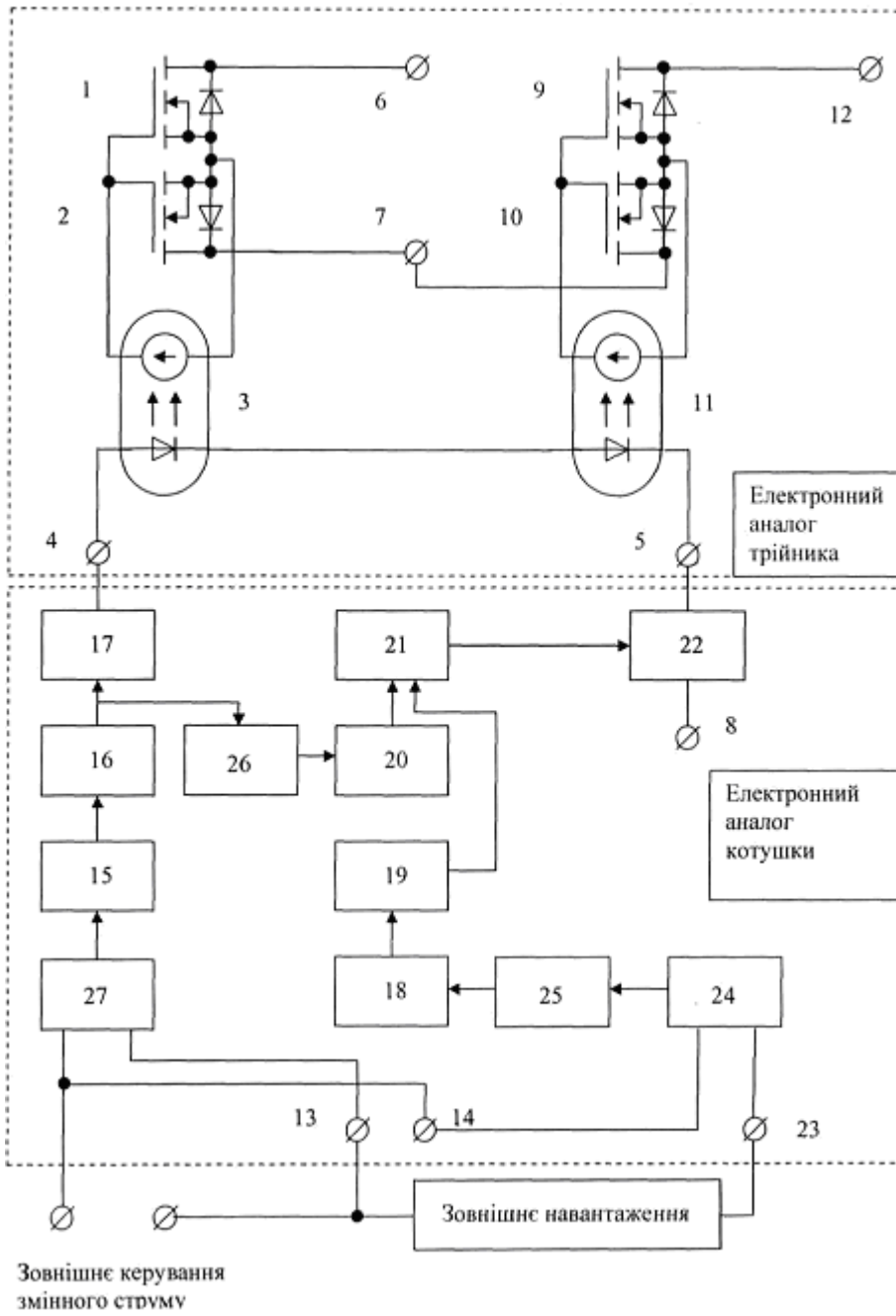
Корисна модель цілком відповідає функціям, що виконуються комутаційним пристроєм - оптоелектронним аналогом електромагнітного реле, тобто комутування сигналів постійної та змінної напруги у залежності від наявності/відсутності вхідного сигналу.

Технічним результатом корисної моделі є розширення функції пристрою, а саме виконання функції електромагнітного реле струму.

ФОРМУЛА КОРИСНОЇ МОДЕЛІ

Комутаційний пристрій - оптоелектронний аналог електромагнітного реле струму, який складається з електронних аналогів трійника та котушки і містить: 1) виконуючий функції трійника двополярний ключ-прототип (у подальшому-трійник), а саме: вхідну шину, додаткову вхідну шину, вихідну шину, спільну шину, шину керування і додаткову шину керування, перший, другий, третій та четвертий ключові МДН-транзистори із вбудованими вихідними захисними діодами, при цьому перший та другий транзистори виконані із затворами збідненого типу та є нормально відчиненими, а третій та четвертий транзистори - нормально зачиненими; перший та другий оптрони, кожен з яких містить пару світлодіод - фотовольтаїчний елемент; 2) окремі елементи електронного аналога котушки, а саме: перший та другий випрямлячі, перший та другий фільтри, дільник напруги, стабілізатор струму, електронний ключ, при цьому витоки першого та другого, третього та четвертого транзисторів попарно з'єднані між собою та з першими виводами фотовольтаїчних елементів відповідно першого та другого оптронів; затвори першого та другого, третього та четвертого транзисторів попарно з'єднані між собою та з другими виводами фотовольтаїчних елементів відповідно першого та другого оптронів; стоки першого та другого транзисторів з'єднані відповідно із вхідною та вихідною шинами, витоки

третього та четвертого транзисторів під'єднані відповідно до додаткової вхідної та вихідної шин, шина керування з'єднана з анодом світлодіода першого оптрона; катод якого з'єднаний з анодом світлодіода другого оптрона, катод якого, в свою чергу, під'єднаний до додаткової шини; вихід першого випрямляча під'єднаний до входу першого фільтра, вихід якого, в свою чергу, під'єднаний до входу стабілізатора струму, а його вихід під'єднаний до шини керування; вихід другого випрямляча під'єднаний до входу другого фільтра; виходи електронного ключа під'єднані до додаткової шини керування та загальної шини відповідно, який **відрізняється** тим, що додатково до складу пристрою додаються: третя допоміжна шина керування, яка може нести сигнали змінного струму, датчик струму, регулювальне навантаження, компаратор, трансформатор напруги, стабілізатор напруги, при цьому: перша та друга допоміжні шини керування з'єднані відповідно з першим та другим входами трансформатора напруги, вихід якого, в свою чергу, під'єднаний до входу першого випрямляча; вихід першого фільтра під'єднаний до входу стабілізатора напруги, вихід якого з'єднаний з входом дільника напруги, вихід останнього під'єднаний до першого входу компаратора; перший та другий входи датчика струму під'єднані до допоміжної шини керування та третьої допоміжної шини керування відповідно; вихід датчика струму під'єднаний до входу регулювального навантаження, вихід якого поданий на другий випрямляч; вихід фільтра під'єднаний до другого входу компаратора, вихід якого, в свою чергу, поданий на вхід електронного ключа.



Комп'ютерна верстка О. Рябо

Міністерство економічного розвитку і торгівлі України, вул. М. Грушевського, 12/2, м. Київ, 01008, Україна

ДП "Український інститут інтелектуальної власності", вул. Глазунова, 1, м. Київ – 42, 01601