

## **ВИКОРИСТАННЯ СОНЯЧНИХ ЕЛЕМЕНТІВ В ІНФРАСТРУКТУРІ МІСТА**

Білоус В.В.

Науковий керівник – к.ф.-м.н., доц. Галат О.Б.  
Харківський національний університет радіоелектроніки  
(61166, Харків, пр. Науки,14, каф. Мікроелектроніки,  
електронних приладів та пристроїв, тел. (057) 702-13-62)  
e-mail: d\_meda@nure.ua, факс (057) 702-11-13

The urgency of the work is that alternative sources of electricity are becoming more relevant and available in domestic and industrial use. Since in the near future it will be quite difficult to meet the needs of mankind through non-renewable sources of energy, so humanity is increasingly focusing on alternative energy, one of the most promising directions of which is solar power.

**Вступ.** Сонячна енергетика сьогодні виробляє приблизно в 100 разів менше ніж традиційні джерела. Проте, зростання виробництва сонячних батарей в останні шість років добре описується експоненційною залежністю, в той час як зростання традиційної енергетики лінійне.

Сонячні електростанції під час роботи не забруднюють навколишнє природне середовище, а ось що стосується утилізації сонячних панелей, то тут кардинально інша ситуація. Утилізація значних обсягів сонячних модулів на конкретній території призводить до збільшення ризику для місцевої флори, фауни і для здоров'я людей. Витік хімічних реагентів з утилізованих модулів дає можливість зараження місцевого ґрунту і поверхневих вод [1].

Метою роботи є вивчення технічної і економічної можливості створення сонячної електростанції та підключення до мережі по «зеленому тарифу» для використання її в інфраструктурі міста.

### **1. Розробка сонячної електростанції та вибір її основних компонентів**

У роботі зроблено огляд структур та конструкцій сонячних фотоперетворювачів, визначено їх переваги й недоліки, а також придатність до використання в місті. Для того щоб повністю забезпечити потреби приватного замиського будинку в електриці, автономну сонячну електростанцію треба вибирати спираючись на споживання приладів.

Схема автономної сонячної електростанції, коли вона є єдиним джерелом енергії, наведена на рисунку 1. Для такої системи, вся енергія повинна покриватися сонячними батареями, а в ніч і похмуру погоду – акумуляторною батареєю.

Передбачається, що потужності сонячної батареї повинно вистачати на навантаження і зарядку акумуляторної батареї. Більшість випадків застосування даного типу побудови сонячної електростанції пов'язаний з невеликим споживанням потужності навантаженням. Практично такий спосіб отримання енергії може бути застосовний також для польових умов експлуатації ремонтного або будівельного обладнання.[2].

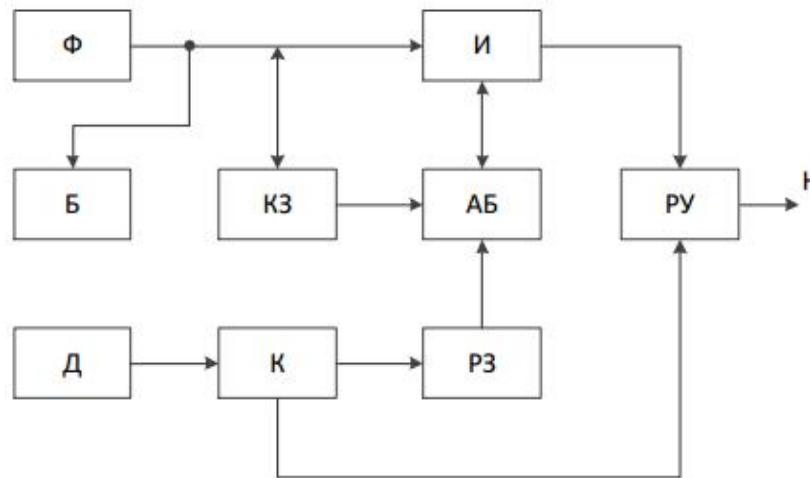


Рисунок 1 – Автономна сонячна електростанція

## 2. Результати роботи

Зроблено огляд альтернативних джерел енергії, (зокрема сонячних елементів) та розроблено варіант сонячної електростанції для міста.

Було обрано обладнання, і розраховані оптимальні кути нахилу для панелей в різні місяці року.

За умови відключення розраховано навантаження, що забезпечує розроблена електростанція. За умови підключення до мережі, запропоновано використання “Зеленого тарифу”.

### ПЕРЕЛІК ДЖЕРЕЛ ПОСИЛАННЯ

1. Виссарионов В.И. и др. Солнечная энергетика. Учебное пособие для вузов. Москва: МЭИ, 2008. 276с.

2. Методическое пособие для дипломного проектирования «Расчет системы автономного энергоснабжения с использованием фотоэлектрических преобразователей» для студентов специальностей 6.090504 «Нетрадиционные источники энергии», 6.050701 «Электротехника и электротехнологии», составители: Бекиров Э. А., Воскресенская С. Н., Химич А. П. – Симферополь: НАПКС, 2010 г.