

РОЗПОДІЛЕНА КОМП'ЮТЕРНА СИСТЕМА КОНТРОЛЮ КЛІМАТИЧНИХ ПОКАЗНИКІВ НА ПЛАТФОРМІ RASPBERRY PI

Вже понад 10 років Raspberry Pi дозволяє людям різних професій побудувати комп'ютерну мережу, що може слугувати платформою для побудови власної системи розумного дому. Розумний дім – це система пристроїв, що здатна виконувати певний набір дій та вирішувати певні повсякденні завдання без участі людини.

Метою доповіді є огляд розподіленої функціональної системи клімат контролю на базі Raspberry Pi з операційною системою Raspbian. Для побудови даної системи необхідно перш за все розуміти масштаб проекту. Для звичайного будинку на декілька кімнат буде достатньо одного мікрокомп'ютера RPi, декілька датчиків температури і вологості та їх мікроконтролери. Вони використовуються для захисту компонентів RPi від прямого контакту з датчиками, оскільки під час підключення системи можливий перепад напруги в системі, що є досить критичним для мікрокомп'ютерів.

Найпопулярнішим поєднанням датчиків і мікроконтролерів є використання датчику DHT11 (DHT22) та мікроконтролерів AVR [1]. Для легкого налагоджування системи може використовуватися Arduino на базі ATmega328P, оскільки цей мікроконтролер має більш високий рівень програмування, ніж мова Assembler, що дозволяє набагато легше відлагоджувати код програми. Дані з датчика потрапляють до мікроконтролерів, а вже потім оброблена інформація передається для одноплатного мікрокомп'ютера. З нього інформація з різних мікроконтролерів збирається в одне ціле та передається до користувача або виводиться на периферійні пристрої, оскільки RPi мають в своїй конфігурації HDMI, Bluetooth та Ethernet, через які і відбувається передача інформації [2]. Нижче приведена спрощена модель побудови такої системи:

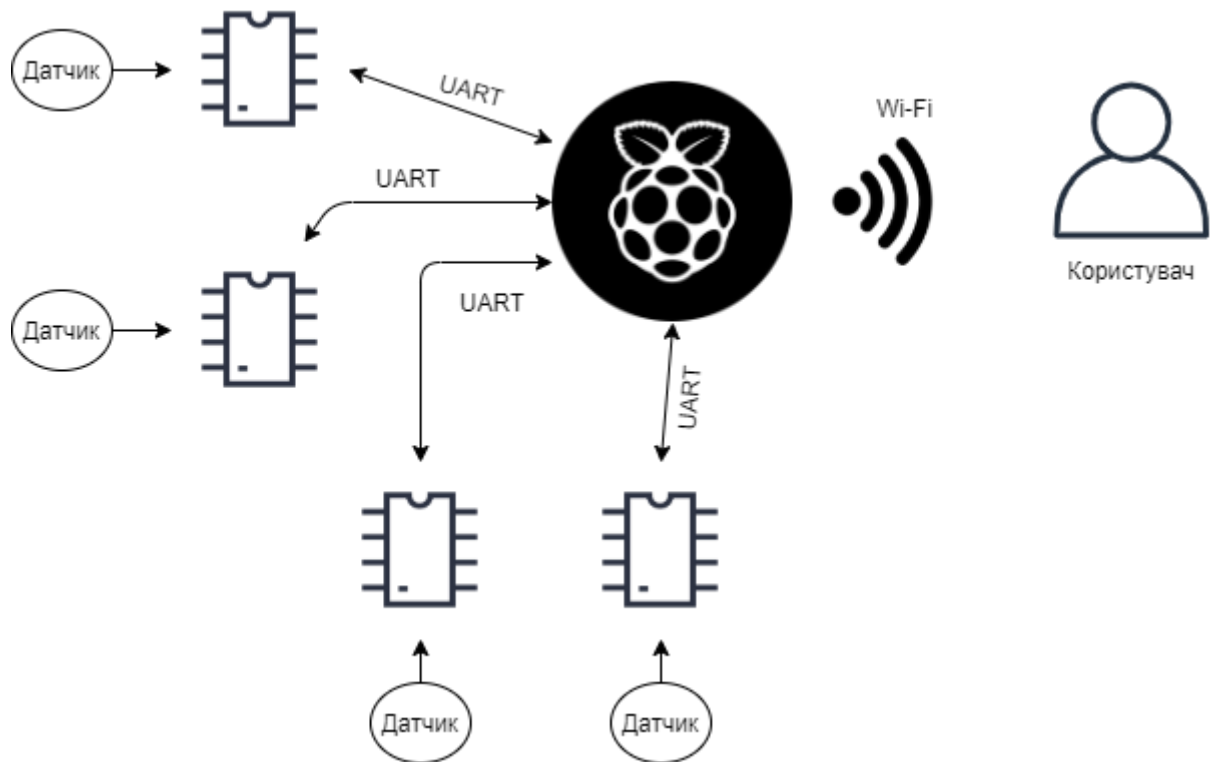


Рисунок 1 – Модель системи моніторингу кліматичних показників

Тож, на даний момент побудова розділеної комп'ютерної системи на базі RPi є цікавим та простим рішенням серед систем кліматичного контролю, яку може зробити навіть новачок за інструкціями з Інтернету. Той спектр функцій, що стають доступними за допомогою використання комбінації мікрокомп'ютера та мікроконтролерів дають змогу значно безпечніше використовувати цю систему. Розподілення системи в свою чергу дозволяє масштабувати проект на велику площину, використовуючи хмарні обчислення.

Література

1. Bilash D. A. Analysis of methods of using the Raspberry PI platform in the training of computer engineers / D. A. Bilash // *Радіоелектроніка та молодь у XXI столітті : матеріали 25-го Міжнародн. молодіжн. форуму, 20-22 квітня 2021 р. – Харків : ХНУРЕ, 2021. – Т. 5, секція 4. – С. 110-111.*
2. Ткачов В.М. Організація AON-мережі розподілених сегментів реєстрації інформації для передачі Big Data / В.М. Ткачов, В.О. Лебедєв // *Збірник тез доповідей 5 Міжнародної науково-технічної конференції «Проблеми Інформатизації», 13-15 листопада 2017 р. – Черкаси–Баку–Бельсько-Бяла–Полтава. – 2017. – С. 35*