

ХАРКІВСЬКИЙ ІНСТИТУТ ВПС

БОНДАРЕНКО І.М.

**СИСТЕМИ РАДІОЗВ'ЯЗКУ**

Книга 2 частина 2  
**МЕРЕЖІ РАДІОЗВ'ЯЗКУ**

Навчальний посібник

Харків  
2003

ХАРКІВСЬКИЙ ІНСТИТУТ ВПС

БОНДАРЕНКО І.М.

**СИСТЕМИ РАДІОЗВ'ЯЗКУ**

Книга 2, частина 2  
**МЕРЕЖІ РАДІОЗВ'ЯЗКУ**

Харків  
2003

УДК 621.396.2

**Бондаренко І.М.**

**Системи радіозв'язку. Кн.2, ч.2. Мережі радіозв'язку:** Навч. посібник. – Харків.: ХІ ВПС, 2003. – 144с.

У посібнику розглянуто основні питання, які пов'язані з побудовою та функціонуванням мереж радіозв'язку. Описано основні принципи побудови мереж зв'язку, розглянуто принципи функціонування і основні характеристики мереж мобільного зв'язку, радіомовлення, Єдиної автоматизованої мережі зв'язку (ЄАМЗ) та мережі Інтернет.

Ілюстрацій – 41. Таблиць – 7.

## Передмова.

Даний посібник є складовою частиною другої книги навчального посібника “Системи радіозв’язку”, який базується на матеріалах, передбачених для вивчення з дисципліни “Системи радіозв’язку”.

У книзі 1 – “Системи електрозв’язку” були розглянуті загальні питання, які пов’язані з побудовою та функціонуванням систем електропровідного й радіозв’язку: основні визначення стосовно систем передачі інформації, методи модуляції і маніпуляції сигналів, способи аналогової, імпульсної та цифрової передачі повідомлень, принципи побудови і характеристики систем телефонного й телеграфного зв’язку та передачі даних, принципи побудови систем багатоканального зв’язку, характеристики дротових і кабельних ліній зв’язку. Основна увага при цьому приділялася системам електропровідного зв’язку.

Книга 2 присвячена розгляду питань, які пов’язані з побудовою і функціонуванням систем та мереж радіозв’язку. Вона складається з двох частин.

У першій частині – “Радіолінії зв’язку” – розглянуті питання щодо класифікації систем радіозв’язку та особливостей побудови систем УКХ і КХ зв’язку, принципи та особливості побудови радіорелейних, тропосферних та супутникових систем зв’язку, обговорюються можливі методи підвищення ефективності засобів радіозв’язку.

У другій частині (даному посібнику) розглядаються основні принципи побудови і функціонування мереж зв’язку. Вона містить три розділи, з яких перший присвячений розгляду загальних питань побудови і функціонування мереж зв’язку та загальним відомостям щодо побудови й функціонування Єдиної автоматизованої мережі зв’язку (ЄАМЗ) і мережі Інтернет, наступний – більш детальному розгляду мереж мобільного зв’язку й третій – розгляду принципів побудови мереж радіомовлення.

У випадку, коли в даному посібнику виникає необхідність згадати питання, які вже були розглянуті у книзі 1 (тобто у попередньому посібнику “Системи електрозв’язку”), детальний їх опис не проводиться і даються посилання на відповідні розділи книги 1.

При створенні посібника малось на меті не тільки допомогти курсантам при вивченні питань курсу “Системи радіозв’язку”, а також дати можливість усім бажаючим, хто цікавиться питаннями, які розглядаються

у цьому посібнику, придбати початковий рівень знань для подальшого їх детального вивчення. Посібник також може бути корисним при вивченні питань, які розглядаються в дисциплінах: “Авіаційні системи радіозв’язку”, “Системи передачі інформації по авіаційних каналах радіозв’язку”, “Військова техніка авіаційного радіозв’язку”.

Посібник не претендує на всеосяжний розгляд питань електро-зв’язку, радіозв’язку та систем передачі інформації взагалі. У випадку необхідності більш повного ознайомлення з питаннями, які вивчаються, автор пропонує користуватись літературою, список якої наведений у посібнику наприкінці кожного розділу.

Автор вдячний викладачам та керівництву кафедри авіаційних засобів зв’язку за надані матеріали, які були використані при підготовці даного навчального посібника.

## **Розділ 1. ПРИНЦИПИ ПОБУДОВИ І ОСНОВНІ ХАРАКТЕРИСТИКИ МЕРЕЖ ЗВ'ЯЗКУ**

Сучасному розвитку техніки зв'язку притаманні дві особливості: цифрова форма подання всіх сигналів – незалежно від того, який вид інформації передається цими сигналами ( мова, текст, дані чи зображення); інтеграція обслуговування, яка може бути повністю реалізована тільки за умови застосування для зв'язку цифрової техніки. Відбувається інтеграція систем передачі інформації та комутації, по-новому перерозподіляються функції кінцевих пристроїв і мереж зв'язку. З'являються багатофункціональні кінцеві пристрої, відмінні від телефонного і телеграфного апаратів, кінцеві пристрої візуального відображення даних, придатні більше ніж для одного виду інформації. І, нарешті, мережа зв'язку дає змогу передавати мовну, текстову інформацію, дані і зображення через одне й те саме з'єднання.

Ці революційні засоби значно збільшили продуктивність праці й економічну ефективність роботи трьох галузей промисловості - комп'ютерної індустрії (інформаційних технологій), побутової радіоелектроніки (індустрії розваг) і електрозв'язку, а об'єднання їх зусиль наблизило створення глобальної інформаційної інфраструктури.

Інформаційна мережа, яка з'явилася в результаті інтеграції засобів зв'язку й ЕОМ, є однією з найскладніших кібернетичних систем, створених людиною. Вона поєднує сотні мільйонів різних джерел і споживачів інформації. Ними можуть бути як найпростіше термінальне обладнання, персональні ЕОМ, окремі люди, так і великі обчислювальні центри чи підприємства, об'єкти, розосереджені на великій території і навіть у космосі.

Інформаційну мережу можна уявити як велику систему, до якої входять користувачі, засоби різних видів зв'язку, обладнання для надання послуг і системи керування.

Роль зв'язку у процесі інформатизації дуже велика, оскільки він пронизує інформаційний процес від об'єкта спостереження і формування початкової інформації через її обробку в передавачі, передачу й обробку у приймачі, до доставки інформації до одержувача в обробленому вигляді.

На даний час поняття “інформаційна мережа” і “мережа електрозв'язку” стали практично тотожними.

## **1.1. Типи, склад та основні характеристики мереж електрозв'язку**

Під мережею електрозв'язку розуміють сукупність комутаційних мереж і служб, що забезпечують транспортування інформації. Враховується, що надання різних інформаційних послуг вже є функцією інтегральної мережі зв'язку й ЕОМ – інформаційної мережі.

Мережа електрозв'язку складається з пунктів і ліній (каналів) зв'язку. Пункти мережі поділяються на кінцеві, у тому числі абонентські, з апаратурою введення і виведення інформації, вузли зв'язку, що забезпечують розподіл інформації, і різні обчислювальні комплекси (центри), які здійснюють обробку і збереження інформації. Вузли зв'язку, у свою чергу, поділяються на комутаційні (комутація каналів, повідомлень, пакетів) для розподілу інформації і мережні (з кросуванням) для розподілу пучків каналів. Канали зв'язку, об'єднані в лінії (ребра мережі) між окремими пунктами мережі, служать для передачі (переносу) інформацій в просторі. Як пункти, так і лінії (канали) у більшості випадків є стаціонарними, але існують і нестаціонарні (пересувні).

Системи керування різних рівнів містять набір відповідних засобів експлуатації та відновлення (в тому числі й колективи людей) і алгоритми для забезпечення:

- нормальної роботи окремих пристроїв і каналів;
- доставки повідомлень за адресою;
- нормального функціонування мережі, її надійності і живучості (організація ремонту і відновлення, перерозподіл і обмеження потоків повідомлень);
- розподілу завдань і запитів на послуги за різними базами даних, що входять у інформаційну мережу, і оптимального використання потужностей обчислювальних комплексів.

Особливостями інформаційної мережі як великої системи є:

- велика кількість кінцевих пунктів і вузлів зв'язку, їх неоднорідність;
- мала зв'язність, тобто наявність безпосереднього зв'язку кожного пункту лише з невеликою кількістю сусідніх пунктів;
- тривалість існування з поступовим нарощуванням обсягу інформації і розширенням послуг, що надаються;

- велика різноманітність вимог до доставки різних повідомлень і надання послуг;
- неоднорідність якості, організації і пропускну́ї спроможності ліній (каналів);
- територіальна неоднорідність і неоднорідність фізичного середовища поширення між окремими кінцевими пунктами.

Окремі мережі електров'язку (телефонна, телеграфна й т. п.) і обчислювальні мережі можуть існувати або паралельно, або одна мережа може бути підмережею великої мережі і мати як спільні вузли та лінії, так і самостійні.

Надбудовою над мережею електров'язку є обчислювальні комплекси і бази даних, що забезпечують інформаційні послуги і одержання допоміжних програмних продуктів.

Застосування для побудови мереж великої кількості різноманітної апаратури зв'язку змушує до рішення задачі її раціонального використання, що виявляється неможливим без усебічного вивчення принципів побудови цих мереж зв'язку та їхніх основних оперативно-технічних і техніко-експлуатаційних характеристик.

### 1.1.1. Функціональний склад і класифікація мереж зв'язку

Функціональний склад. Для передачі інформації від джерела до споживача створюється тракт зв'язку. У загальному випадку тракт зв'язку містить наступні елементи (рис.1.1): 1 – джерела і споживачі інформації (ДІ, СІ); 2 – кінцеві пристрої (термінали) (КП); 3 – системи комутації (СК); 4 – системи передачі (СП).



Рис.1.1

Джерела і споживачі інформації – абоненти, вони використовують елементи 2, 3, 4 (власне систему зв'язку).

Кінцеві пристрої (КП) – перетворюють інформацію до вигляду, який зручний для передачі по технічних засобах зв'язку.

Системи комутації (СК) – виконують функції введення-виведення повідомлення, з'єднання трактів.



Системи передачі (СП) – апаратура каналоутворення (Р, РР станцій, апаратура ущільнення ліній зв'язку і вторинного ущільнення каналів зв'язку).

Як середовище поширення використовуються провідні, хвилеводні, оптичні та інші типи ліній чи навколишнє середовище, що забезпечує проходження сигналів.

Системи комутації (СК) з увідно-розподільним устаткуванням, контрольно-вимірювальним і устаткуванням електроживлення утворюють комутаційний центр (КЦ).

Сукупність кінцевих пристроїв, комутаційних центрів та їхніх поєднаних ліній і каналів зв'язку утворюють мережу зв'язку.

Лінією зв'язку називають сукупність фізичних ланцюгів, ліній, трактів і СП, що мають загальні середовище поширення і лінійні спорудження.

Лінія, що з'єднує КП з КЦ, називається абонентською лінією. Сукупність абонентських ліній даного КЦ називаються абонентською мережею даного КЦ.

Лінії, що з'єднують два КЦ одного пункту керування (ПК), називаються сполучними лініями.

Лінії, канали зв'язку, що зв'язують КЦ різних ПУ, називаються каналом далекого зв'язку.

Сукупність каналів, що безпосередньо зв'язують два комутаційних центри, утворюють галузь мережі зв'язку. Група каналів галузі, що відповідають однаковим техніко-експлуатаційним вимогам, утворює пучок каналів зв'язку.

Класифікація мереж зв'язку. Класифікація мереж зв'язку виробляється за наступними ознаками.

1. За призначенням:
  - мережі далекого зв'язку (забезпечують обмін інформацією між пунктами керування);
  - мережі внутрішнього зв'язку (обмін інформацією усередині ПК).
2. За приналежністю:
  - мережі зв'язку загального користування (міжнародні, міжміські, міські, сільські);
  - відомчі (МО, МТ і т.п.).
3. За способами утворення і використання каналів зв'язку:
  - первинні мережі зв'язку (включають СП, що утворюють типові канали і групові тракти передачі й КЦ для їхнього розподілу);

- вторинні мережі зв'язку (КП, КЦ, з'єднані каналами зв'язку, утвореними на базі первинної мережі).

У залежності від виду переданих повідомлень вторинними мережами можуть бути: телефонні, телеграфні, факсимільні, передачі даних, телевізійні й т. п.

4. За ступенем автоматизації:

- автоматизовані (більшість логічних операцій виконується технічними засобами);

- неавтоматизовані (мережі зв'язку з ручним обслуговуванням).

5. За характером об'єктів, що обслуговуються:

- стаціонарні;

- рухливі (польові) мережі.

6. За способом комутації:

- некомутовані (мережі зв'язку, на яких транзитне з'єднання забезпечується довгостроковою комутацією);

- комутовані (мережі зв'язку, на яких транзитне з'єднання забезпечується за допомогою оперативної комутації);

- частково комутовані (мережі зв'язку, на яких використовуються обидва види комутації).

Комутація – сукупність операцій, спрямованих на з'єднання визначеного входу системи з обраним виходом.

Розрізняють наступні види комутації: оперативну і довгострокову.

Оперативна – це комутація для передачі одного повідомлення. Види оперативної комутації: абонентська, комутація каналів (транзит каналів), комутація повідомлень і пакетів.

Довгострокова (кросова) – з'єднання здійснюється на комутаційних пристроях (кросах) на тривалий період за розподілом чи розкладом. Види довгострокової комутації: кінцева і транзитна.

### **1.1.2. Основні типи мереж зв'язку, особливості їх опису і роботи**

Мережу зв'язку з геометричної точки зору можна інтерпретувати у виді графа, що складається з вузлів (вузлів комутації) і ребер (ліній і пристроїв зв'язку). Такий підхід полегшує систематизацію й аналіз мереж зв'язку різного виду.

При побудові мережі виникає питання про вибір структури з'єднання споживачів. Нижче розглянуті основні типи мереж, що використовуються в залежності від інтенсивності обміну, територіального розташування абонентів і ряду інших розумінь (рис.1.2).

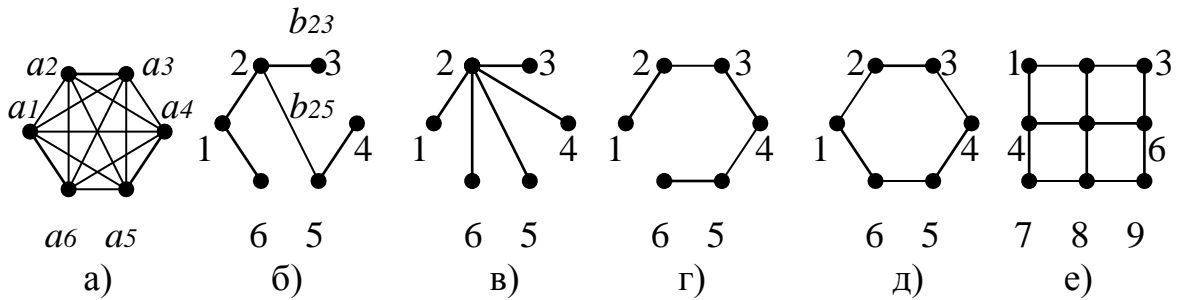


Рис.1.2

У повнозв'язній мережі (рис.1.2,а) має місце з'єднання кожного вузла з кожним, що забезпечує, велику маневреність за рахунок дорожнечі. При  $Y$  вузлах число ребер  $R_p = 0,5Y(Y - 1)$ . Неважко переконатися, що при вилученні  $Y - 2$  ребер зв'язність мережі (можливість з'єднання будь-якої пари абонентів) не порушується.

У деревоподібній мережі (рис.1.2,б) ніяка пара вузлів не з'єднана більш, ніж з одним ребром, а частина вузлів не має прямих з'єднань один з одним. Число ребер у такій мережі  $R_p = Y - 1$ . Її різновидами є вузлова і лінійна мережі (рис.1.2,в,г).

У матричній мережі кожен вузол з'єднаний ребрами з частиною вузлів. Тут можлива велика розмаїтість варіантів, серед яких виділяють кільцеву мережу (рис.1.2,д) і регулярні мережі. Останні, у свою чергу, можуть мати різноманітні структури, наприклад, матричну (рис.1.2,е), стільникову й інші в залежності від числа ребер, що сходяться у вузлах.

Числа ребер, що сходяться у вузлах,  $r_i$ , названі рангами вузлів, на межі мережі будуть різними для граничних і внутрішніх вузлів. Для регулярної мережі

$$R_p = \frac{1}{2} \sum_{r_i=1}^{N-1} r_i Y_i,$$

де  $Y_i$  – число вузлів рангу  $r_i$ .

Для кількісного опису мережі використовується апарат теорії графів.

Взаємозв'язок вузлів і ребер описується матрицею зв'язності  $A$ , елементи якої  $a_{ij}$  визначаються таким способом:

$$\begin{aligned} a_{ij} &= 1, \text{ якщо між вузлами } a_i \text{ і } a_j \text{ є ребро,} \\ a_{ij} &= 0, \text{ якщо між вузлами } a_i \text{ і } a_j \text{ немає ребра.} \end{aligned}$$

Упорядкований каскадний набір ребер  $\mu_{ij}$ , що з'єднують вузли  $a_i$  і  $a_j$ , не проходячи двічі через той самий вузол, називають шляхом чи маршрутом з вузла  $a_i$  у вузол  $a_j$ .

Якщо шлях починається і закінчується в тому самому вузлі (не проходячи двічі через який-небудь вузол), то він є контуром. Так,

деревоподібна мережа контурів не містить, а кільцева мережа – є контуром.

Якщо ребрам привласнюються позитивні (чи негативні) напрямки, то шлях називають спрямованим. Число ребер  $r$ , що входять у шлях  $\mu_{ij}$ , називають рангом шляху. Неважко довести, що  $1 < r < Y - 1$ . Шлях між вузлами  $a_i$  і  $a_j$  за обраним шляхом  $\mu_{ij}$  називають відстанню  $l$ .

Між двома заданими вузлами  $a_i$  і  $a_j$  існує, у залежності від типу мережі, кілька різних шляхів  $\mu_{ij}^k$ .

Кожен  $k$ -й шлях  $\mu_{ij}^k$  від  $a_i$  до  $a_j$  можна записати упорядкованим переліком вузлів чи дуг. Так, на рис.1.2,б шлях між  $a_1$  і  $a_4$  можна записати у вигляді

$$\mu_{14} = a_1 a_2 a_5 a_4 = b_{12} b_{25} b_{54}.$$

Для практичного застосування важливо відшукати шляхи, що мають мінімальний ранг  $r$ , відстань  $l$  і інші техніко-економічні показники. Рішення цих задач можливо методами лінійного програмування.

Число зв'язних шляхів між обраною парою вузлів  $a_i$ ,  $a_j$  у мережі називають зв'язністю вузлів  $h_{ij}$ . Мінімальне з  $h_{ij}$  число по всій мережі називають зв'язністю мережі. Так, для деревоподібної мережі, показаної на рис.1.2,б,  $h_{ij} = h = 1$ . Для повнозв'язної мережі (рис.1.2,а)  $h = Y - 1 = 5$ . Якщо є пари вузлів, для якої  $h_{ij} = 0$ , то мережа називається незв'язною.

Мінімальний набір ребер, при якому мережа розпадається на дві незв'язних (хоча б одним ребром) називають набором, що розсікає, чи перерізом  $\sigma$ . Він задається переліком входних до нього ребер. Так, для мережі, зображеної на рис.1.2,б, набором, що розсікає, є єдине ребро:  $\sigma_1 = \{b_{12}\}$  чи  $\sigma_2 = \{b_{25}\}$ .

Іноді визначають переріз стосовно конкретних вузлів. Якщо переріз проведений так, що кожна з незв'язних мереж, яка утворилася, є зв'язною, то переріз ребер називають його рангом  $r(\sigma)$ .

Ребро графа є топологічною моделлю лінії передачі, що містить як власні лінію (кабель, хвилевід чи інше), так і апаратуру обробки сигналів. Тому, кожне ребро можна кількісно описати декількома показниками, істотними при оцінці якості функціонування мережі. Кожний з цих показників, у залежності від задачі, можна вважати «вагою» (значимістю) ребра. Знання ваг дозволяє визначити основні кількісні характеристики мережі.

У матриці довжин ребер  $L$  елементами є геометричні відстані  $l_{ij}$  між вузлами  $a_i$  і  $a_j$ :

$$L = \|l_{ij}\|,$$

При цьому, мабуть,  $l_{ij} = 0$ , а при відсутності ребра  $l_{ij} \rightarrow \infty$ .

У матриці пропускних здібностей елементами є суми пропускних здібностей  $c_{ij}$  усіх каналів даного ребра:

$$Z = \|c_{ij}\|.$$

Пропускна здатність конкретного шляху в силу каскадного з'єднання ребер визначається, мабуть, пропускною здатністю найгіршого ребра (ребра з найменшою пропускною здатністю).

Аналогічно будується матриця ємностей ребер, елементами якої є число стандартних каналів у відповідних галузях:

$$V = \|v_{ij}\|.$$

При цьому, мабуть, величини  $v_{ii}$  невизначені, а при відсутності ребра  $v_{ij} = 0$ .

Аналогічним способом можуть бути побудовані інші матриці: вартості, надійності, загасань, імовірності помилок та інші.

На основі розглянутих характеристик можуть бути побудовані узагальнені показники. Так, вводиться потужність мережі, що визначається як сума почлених добутків матриці  $L$  і  $C$ .

Теорія мереж дозволила вирішити ряд специфічних задач: визначення оптимального шляху (за заданим показником), побудову вузлової мережі з мінімальною загальною вагою ліній, визначення і максимізація надійності шляхів у лінії.

При функціонуванні мережі виникає важливе завдання організації тракту передачі між вилученими кореспондентами мережі. У даний час використовується організація наскрізного тракту і послідовна передача з обробкою і запам'ятовуванням у проміжних пунктах. Перший спосіб називають способом комутації каналів, а інші – способами комутації повідомлень і комутації пакетів.

Прямий (що не комутується) канал створюється кросуванням (з'єднанням) у вузлах зв'язку на визначений (як правило, великий) час. По такому каналі не треба передавати адресу абонента. Параметри каналу, як правило, високі за рахунок виключення комутаційних пристроїв типу реле і можливості відносно просто робити коректування електричних параметрів каналу з урахуванням реальних характеристик постійно працюючих пристроїв формування цього каналу.

Канал, що комутується, установлюється щоразу при виклику абонента за допомогою комутаційних пристроїв (вручну чи автоматично). При автоматичній комутації шлях створення наскрізного каналу щоразу може бути іншим у залежності від ступеня завантаження каналів. У кожній точці комутації вносяться додаткові перешкоди, тому наскрізна

характеристика каналу стає випадковою і її корекція без застосування складних адаптивних методів неможлива.

При комутації повідомлень абоненти мають постійний зв'язок з найближчим вузлом. Повідомлення разом з адресою передається у вузол комутації повідомлень (ВКП), де воно записується в запам'ятовуючому пристрої (ЗП), стає на чергу і віддається при звільненні каналу на один з наступних вузлів. Цей процес запису і відправлення продовжується до надходження у вузол призначення.

На кожному вузлі виробляється перевірка правильності повідомлення. При помилці в повідомленні на передавальний пункт передається запит про повторення повідомлення. У вузлах комутації повідомлень може бути організоване тривале збереження повідомлень для наступного контролю їхнього змісту і правильності. У програму роботи таких вузлів можна закласти різноманітні форми обслуговування абонентів (пріоритет, терміновість, багатоадресність та інші). Особливо корисна можливість зв'язку кінцевих пристроїв між собою в різний час, з різними швидкостями, різними кодами.

Таку різноманітність функцій мереж з комутацією повідомлень можна здійснити тільки при використанні обчислювальної техніки і відповідного математичного забезпечення. Ці складні комутаційні пристрої в літературі часто називаються центрами комутації повідомлень (ЦКП).

Різновидом комутації повідомлень є комутація пакетів. Вихідне повідомлення поділяється в першому ЦКП на однакові за обсягом інформаційні пакети (у бітах, байтах чи машинних словах). Цими пакетами «щільно» упаковується канал зв'язку до одного з вузлів. На кінцевий вузол пакети одного повідомлення можуть прийти по різних каналах і в різний час. З цих пакетів формується первісне повідомлення і передається абоненту. Можлива заготівля й об'єднання пакетів безпосередньо на абонентських пунктах, які повинні бути обладнані відповідними обчислювальними комплексами.

Варто підкреслити, що комутація повідомлень і пакетів в основному призначена для передачі даних у дискретному вигляді.

Однак останнім часом у зв'язку з розвитком проблеми прямого спілкування людини з ЕОМ природною мовою з'явилися методи аналізу і синтезу мови за допомогою дискретної техніки й можливість організувати передачу мови пакетним методом (ці напрямки у теперішній час дуже швидко розвиваються).

Ієрархія мереж і ліній. Передача повідомлень відбувається між історично сформованими співтовариствами споживачів інформації, що

утворюють ієрархію. Укрупненими користувачами мереж є: виробництва, населені пункти, райони, області, республіки. Кожний з перерахованих користувачів має потребу у передачі повідомлень як на своєму рівні, так і з використанням усіх інших рівнів.

Зазначена ситуація спрощено показана на рис.1.3. Окремі абоненти (АБ) з'єднані з вузлами в населених пунктах (НП) – містах, районних центрах – у місцеву мережу. Районні центри з'єднані обласними лініями (ОЛ) з обласними центрами (ОЦ), утворюючи при цьому обласну мережу. Обласні центри магістральними лініями (МЛ) з'єднані з республіканськими (РЦ), утворюючи магістральну мережу.

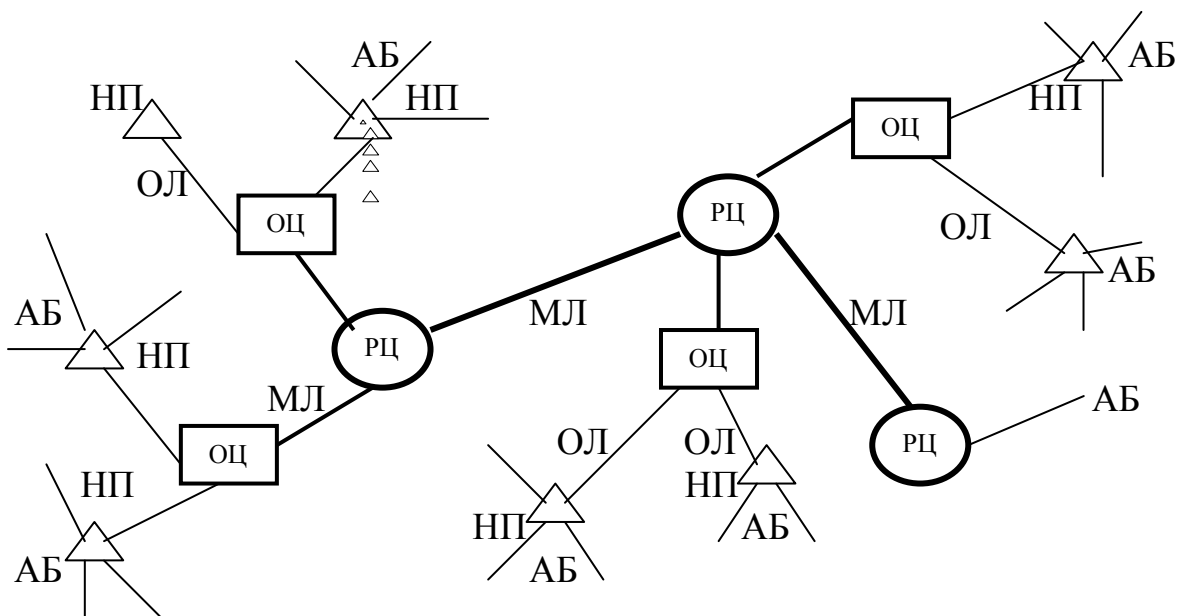


Рис.1.3

Ситуація, зазначена на рис.1.3, дуже спрощена. У дійсності необхідно передавати різні види повідомлень (телефонні, телеграфні, телевізійні, дискретні дані, звукове віщання). При цьому до систем передачі пред'являються різні вимоги. Різноманітність потоків повідомлень різного виду обумовлює необхідність поділу всіх мереж на первинні і вторинні.

Первинна мережа утворюється системою відносно широкосмугових ліній передачі і вузлів комутації двох видів – мережних вузлів (МВ) і мережних станцій (МС), що забезпечують можливість передачі будь-якого виду повідомлень (у цьому змісті первинна мережа «знеособлена»). Мережний вузол забезпечує транзитну передачу типових сигналів і їхніх груп (групових трактів), що належать різним лініям передачі, а також робить передачу необхідного числа каналів вторинним мережам. Мережна

станція є, власне кажучи, кінцевим мережним вузлом. На ній виконуються ті ж операції, крім транзиту типових сигналів і групових трактів.

Вторинні мережі підключаються до каналів і групових трактів первинної мережі через мережні станції. Вторинні мережі розділяються за видами переданих по них повідомлень (телефонні, телеграфні, передачі даних та інші).

Загальнодержавні вторинні мережі (чи вторинні мережі загального користування), як правило, незалежні один від одного. Так, телефонна і телеграфна мережі мають свої місцеві лінії, абонентські установки й комутаційне устаткування. Відособлено існують також вторинні мережі звукового віщання, телебачення та інші.

Зазначені обставини дозволяють відносно незалежно розглядати первинні і вторинні мережі, а також різні види фізичних ліній.

У мережах застосовуються різні за своєю природою лінії зв'язку. Дуже часто інформація, яка надходить від одного абонента до іншого по мережі зв'язку, може передаватися по складених каналах, що на окремих ділянках можуть включати провідні, кабельні та інші лінії зв'язку, у тому числі радіорелейні і супутникові.

### **1.1.3. Основні характеристики мереж зв'язку.**

Мережа зв'язку є складною системою, яку можна досить повно описати лише за допомогою цілого ряду характеристик. Ці характеристики для зручності опису мереж можуть бути зведені в групи: морфологічні, функціонування, економічні.

Морфологічні характеристики визначають склад і конфігурацію мереж зв'язку.

Характеристики функціонування визначають процеси в мережі зв'язку при її роботі.

Економічні характеристики визначають рентабельність, економічність мережі зв'язку.

До морфологічних характеристик відносяться: структура, типологія, стереологія.

Структура мережі описує склад і взаємозв'язок її елементів без прив'язки до місцевості. На основі структури розробляється схема виклику. На ній показуються тільки дозволені шляхи з'єднань.

Параметри структури мережі: число КЦ –  $N$ ; число гілок, що зв'язують КЦ –  $M$ .



Типологія мережі – це опис мережі на місцевості. Визначає взаємне розташування і з'єднання всіх типів комутаційних центрів і проходження трас, що з'єднують їхні лінії на місцевості.

У залежності від повноти зведень, що даються типологією, розрізняють такі типи: загальна, повна, часткова (опис окремих ділянок мережі).

Стереологія – опис у обсязі. Застосовується при плануванні трас РРЛ (враховується рельєф місцевості). При плануванні космічного зв'язку враховується положення ШСЗ і т.п.

Характеристики функціонування мережі зв'язку розкривають особливості передачі інформації, зміну стану напрямків, зв'язку, гілок, дозволяють давати оцінку відповідності їх нормованим значенням. Поділяються на два види: оперативно-технічні (ОТХ) і техніко-експлуатаційні характеристики (ТЕХ).

ОТХ визначають цільове призначення мережі зв'язку. До них відносяться: пропускна здатність, живучість, мобільність, швидкодія.

Пропускна здатність – це властивість мережі зв'язку забезпечувати передачу необхідного обсягу інформації від джерела до споживачів із заданою імовірністю. МККТ параметром для оцінки пропускної здатності рекомендований час, необхідний для передачі інформації з каналів зв'язку визначеного типу. Пропускна здатність – це величина, яка чисельно рівна сумарному навантаженню, що виконується в одиницю часу в усіх напрямках зв'язку.

Живучість – властивість мережі зв'язку протистояти різним зовнішнім впливам і визначається можливістю мережі зв'язку щодо забезпечення з'єднань чи стосовно передачі одиничних повідомлень. Живучість може характеризуватися зв'язністю (структурною живучістю). Для підвищення живучості мережі необхідно мати кілька незалежних шляхів.

Мобільність – здатність мережі зв'язку відновлювати нормальне функціонування при зміні її структури. Мобільність оцінюється середньою величиною часу, що проходить від моменту зміни структури мережі до закінчення перебудови елементів мережі з метою забезпечення її нормального функціонування.

Швидкодія – середня швидкість установалення з'єднань як у мережі в цілому, так і на типових напрямках зв'язку. На швидкодію впливає структура мережі зв'язку, елементна база КЦ, алгоритми встановлення з'єднань.

ТЕХ дають опис мереж зв'язку з погляду технічного стану елементів мереж і відповідності реальних показників їх нормованому значенню. До

них відносяться: система обслуговування, якість обслуговування, надійність, ступінь використання каналів.

Система обслуговування вимог – сукупність операцій, що виконуються за визначеним алгоритмом приладами КЦ при надходженні цих вимог у мережу зв'язку від джерел інформації. Розрізняють системи обслуговування: без втрат, з втратами, з очікуванням.

Якість обслуговування визначає характер функціонування конкретних систем обслуговування вимог, що надходять від джерел інформації в мережу зв'язку. Так, для систем із втратами, якість обслуговування визначається через імовірність втрати вимог, а для систем з очікуванням – через імовірність чекання початку обслуговування понад заданий час.

Надійність функціонування мережі зв'язку визначає можливість мережі зв'язку по встановленню з'єднань з урахуванням технічного стану засобів зв'язку.

Відмова мережі – статистична величина, що визначає відмову показників якості обслуговування понад задані значення. Градації стану надійності мережі зв'язку: норма –  $P_{отк} < 5\%$ ; попередження –  $P_{отк} \cong 5-50\%$ ; аварія –  $P_{отк} > 50\%$ .

На стан надійності мережі впливають наступні фактори:

- надійність вхідних у мережу зв'язку елементів (КЦ, КУА, ЛЗ і т.п.);
- стан навколишнього середовища (атмосферно-кліматичні умови, електромагнітні збурювання атмосфери і т.п.);
- структура і топологія мережі;
- можливості КЦ.

Ступінь використання каналів на мережі зв'язку визначає ефективність задіяного на мережі устаткування.

Основними з групи економічних характеристик мережі зв'язку є економічність і окупність.

Економічність мережі зв'язку визначається витратами на створення й експлуатацію її за визначений період часу.

Окупність мережі зв'язку визначається періодом часу, протягом якого доходи від експлуатації цієї мережі покривають витрати на її створення й експлуатацію.

Таким чином, мережі зв'язку, будучи основою побудови систем керування різного призначення, являють собою комплекс технічних засобів і організаційно-технічних заходів, що забезпечують передачу інформації від її джерел до споживачів. В основу їхньої побудови

покладені два основних принципи: побудова мережі шляхом утворення прямих зв'язків і з використанням опорної комутаційної мережі.

## 1.2. Принципи організаційно-технічної побудови мереж зв'язку

Системи керування військами включають органи й об'єкти керування, між якими виникають стійкі зв'язки. У процесі функціонування системи керування відбувається обмін інформацією. Основні її потоки, що містять зведення про стан керованого об'єкта, команди і розпорядження від органа керування, проходять у напрямку керуючого впливу. Умовне подання складу системи керування і взаємозв'язків її елементів утворюють структуру цієї системи. Ознаки відповідності структури системи керування структурі мережі військового зв'язку, що забезпечує цю систему, обумовлює принципи організаційно-технічної побудови зазначених мереж зв'язку.

Розрізняють два принципи організаційно-технічної побудови мереж військового зв'язку:

- побудова мережі зв'язку за принципами утворення прямих зв'язків;
- принцип використання опорної мережі зв'язку, що комутується, (КОМЗ).

Сутність принципу утворення на мережі прямих зв'язків полягає в тому, що кожний орган й об'єкт керування має КЦ, через який абоненти входять у мережу й одержують повідомлення, а гілки мережі зв'язку відповідають напрямкам.

Варіант схеми напрямків керуючого впливу системи керування, що складається з об'єктів керування трьох класів, зображений на рис.1.4.

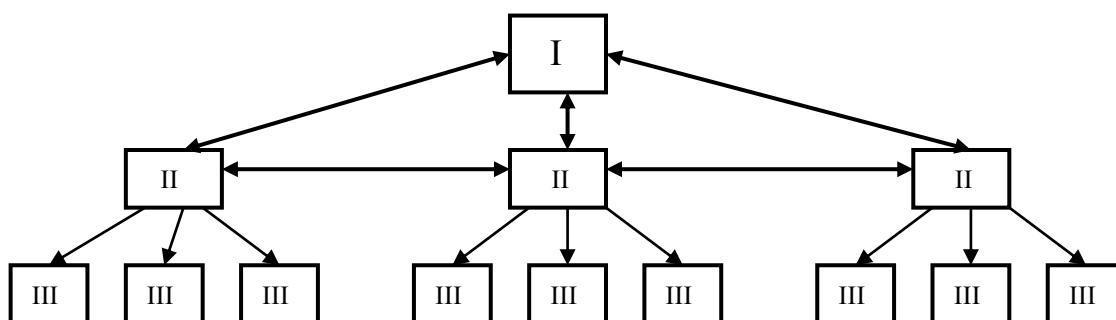


Рис.1.4

Структура мережі зв'язку визначається структурою системи керування.

Достоїнством мережі прямих зв'язків є мінімальний час установаження з'єднань; недоліками: слабе використання каналів у напрямках зв'язку; низька живучість для окремих найбільш важливих напрямків, обмежена можливість використання обхідних шляхів установаження з'єднань.

Сутність другого принципу побудови мереж зв'язку полягає в тому, що на мережі зв'язку, крім кінцевих КЦ, які виконують функції введення-виведення повідомлень на пунктах керування, вводяться транзитні КЦ (ТКЦ), територіально і функціонально не зв'язані з ПК (рис.1.5).

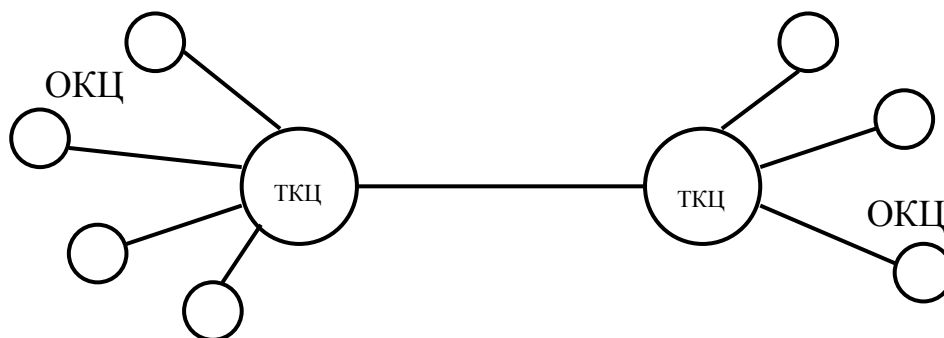


Рис.1.5

Транзитні КЦ, що здійснюють оперативну комутацію каналів та повідомлень, зв'язані між собою гілками і утворюють опорну комутацію мережі зв'язку.

Основне завдання КОМЗ – забезпечити встановлення з'єднань між усіма вхідними в нього транзитними КЦ при виконанні вимог, пропонованих до зв'язку з боку системи керування.

До ТКЦ підключаються (прив'язуються) кінцеві комутаційні центри ПК. Кількість ліній прив'язки ОКЦ до одного чи декількох ТКЦ визначається вимогами щодо стійкості зв'язку у екстремальних ситуаціях.

Достоїнства другого принципу:

- різке скорочення об'єктів устаткування на мережі зв'язку (скорочення числа транспортних засобів на ПК, зменшення особового складу, підвищення мобільності вузлів зв'язку);
- спрощення забезпечення зв'язку при переміщеннях ПК;
- скорочення часу перебудови мережі зв'язку внаслідок зміни оперативної обстановки й обстановки за зв'язком.

Реалізація принципу використання КОМЗ повною мірою припускає розробку автоматизованих КЦ.

### **1.3. Комутація на мережах зв'язку**

Для передачі інформації від визначеного джерела до конкретного споживача створюється тракт зв'язку. Однак створення відособлених трактів зв'язку для кожної пари абонентів практично здійснюється рідко, тому що для цього треба було б  $S(S - 1)$  трактів ( $S$  – кількість абонентів). Для групового використання трактів зв'язку в інтересах різних абонентів і скорочення кількості устаткування в даний час широко використовуються пристрої розподілу інформації. Комплекс таких пристроїв, організаційно й схемно зв'язаних у одному пункті системи зв'язку і виконуючих функції прийому, а в ряді випадків і збереження інформації, називається комутаційним центром (КЦ) (або комутаційною системою (КС)).

Методи аналізу і синтезу комутаційних систем вивчає теорія масового обслуговування (ТМО) (ї зв'язана з нею теорія телефонних повідомлень (ТПП)).

При аналізі процесу обслуговування ТМО (ТПП) вивчає співвідношення між навантаженням, яке надходить на КС, кількістю комутаційної апаратури заданої структури, алгоритмом (стратегією) установалення з'єднань і якістю обслуговування.

При синтезі – визначення оптимальної структури КС і оптимального алгоритму керування при заданій пропускній здатності і якості обслуговування.

Нижче проводиться розгляд загальних принципів побудови комутаційних систем, застосування теорії масового обслуговування для їхнього розрахунку й аналізу, а також особливостей побудови центрів комутації каналів і центрів комутації повідомлень. Розгляд проводиться на прикладі мережі телефонного зв'язку.

#### **1.3.1. Основи побудови комутаційних центрів**

Призначення, місце і роль комутаційних систем у телефонних мережах. Комутаційні центри телефонної мережі називаються телефонними станціями – ТС.

Телефонна станція в загальному випадку містить у собі наступні основні вузли: комутаційну систему (КС), пристрій електроживлення і контрольно-перевіряючу апаратуру (рис.1.6).

Телефонна станція забезпечує прийом інформації від абонентів, розподіл цієї інформації між абонентами телефонної мережі за маршрутами, обумовленими адресою (номером), що передує основній інформації.

Процес розподілу інформації з заданої адреси, що полягає в створенні телефонного тракту між абонентами, називається телефонною комутацією.

На телефонній станції комутацію здійснює комутаційна система, що, як правило, містить пристрій довгострокової (кросової) і оперативної комутації (рис.1.7).

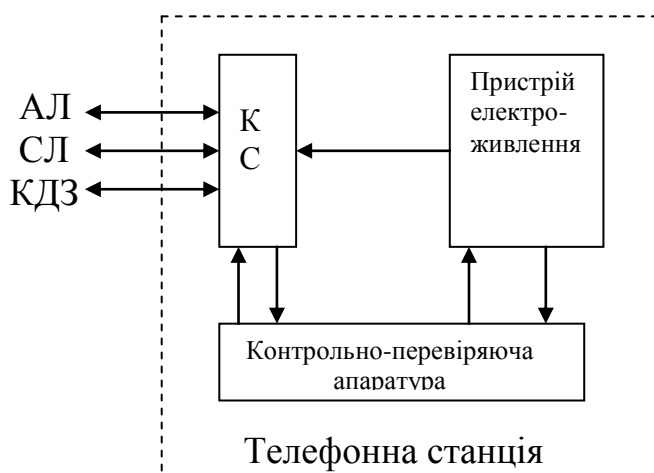


Рис.1.6

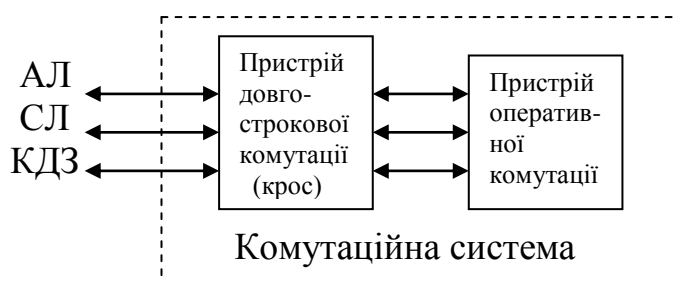


Рис.1.7

Комутаційні системи виконують одну з найважливіших функцій системи зв'язку – оперативне створення структури мережі зв'язку (кросова комутація) і розподіл інформації між абонентами телефонної мережі за заданими адресами (оперативна комутація).

Телефонні станції за способом здійснення комутації можуть бути ручного обслуговування (РТС), автоматичного обслуговування (АТС) і напівавтоматичного обслуговування (п/а ТС).

У залежності від того, на яких мережах зв'язку вони працюють, розрізняють телефонні станції внутрішнього зв'язку (ТСВЗ), телефонні станції далекого зв'язку (ТСДЗ) і міжміські телефонні станції (МТС).

За видом здійснюваної комутації телефонні станції можуть бути кінцевими і транзитними.

Узагальнена структурна схема комутаційної системи. Комутаційною системою (КС) телефонної станції називається сукупність пристроїв, що безпосередньо беруть участь у комутації джерел і споживачів навантаження (абонентів, сполучних ліній (СЛ), каналів далекого зв'язку (КДЗ)).

Комутаційна система складається з двох частин: пристрою довгострокової (кросової) комутації і пристрою оперативної комутації(рис.1.7).

Узагальнена структурна схема комутаційної системи (для оперативної комутації) подана на рис.1.8.

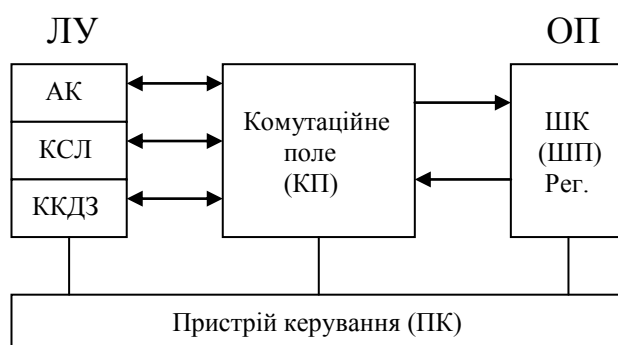


Рис.1.8

Лінійне устаткування (ЛУ) складається з лінійних комплектів (ЛК). Воно призначене для підключення каналів зв'язку до комутаційної системи, узгодження їх з комутаційним полем, пристроями керування і з обслуговуючими приладами.

У залежності від виду лінії (каналу) зв'язку до складу ЛУ можуть входити наступні види лінійних комплектів:

- абонентські комплекти (АК);
- комплекти сполучних ліній (КСЛ);
- комплекти каналів далекого зв'язку (ККДЗ) чи каналні комплекти (КК).

Комутаційне поле (КП) призначене для здійснення підключення лінійних комплектів до обслуговуючих приладів. Комутаційне поле утворюється сукупністю комутаційних приладів, що забезпечують оптимальний і раціональний спосіб електричного з'єднання ЛК з обслуговуючими приладами. Обслуговуючі прилади (ОП) забезпечують обслуговування лінійних комплектів. Вони виконують функції прийому інформації про адресу (регістри), живлення мікрофонів абонентів, утримання (блокування) з'єднання в розмовному положенні, прийом сигналів відбою при закінченні розмови (ШК – шнурові комплекти чи ШП – шнурові пари).

Керуючий пристрій (КП) забезпечує керування процесом комутації. Він пізнає абонента, за адресною інформацією визначає раціональний шлях з'єднання, видає виконавчі команди для здійснення з'єднання в КП.

На ручних телефонних станціях керуючі пристрої вироджуються в схему виконавчого пристрою, а всю логіку комутації виконує телефоніст.

Алгоритм роботи комутаційної системи поданий на рис.1.9 (а – установа з'єднання, б – роз'єднання).

Комутаційний процес при встановленні з'єднання складається з наступних операцій:

1. Виклик станції.
2. Впізнання абонента.
3. Проба на зайнятість ОП (Рег).
4. Вибір раціонального шляху з'єднання.
5. Підключення АК до ОП (Рег).
6. Звільнення КП.
7. Прийом інформації про адресу.
8. Заняття КП і передача адреси.
9. Проба на зайнятість ОП (ШК) і ЛК, що викликається.
10. Вибір раціонального шляху з'єднання ЛК – ОП – ЛК.
11. Підключення зухвалого ЛК до ЛК, що викликається.
12. Звільнення реєстра.
13. Звільнення керуючого пристрою.

Операції 1 – 6 складають перший етап, а операції 7 – 13 – другий етап обслуговування.

При закінченні розмови і роз'єднанні відбуваються наступні операції:

1. Прийом сигналу відбою і звільнення ОП (ШК).
2. Зняття блокування з комутаційних приладів КП.
3. Звільнення ЛК.



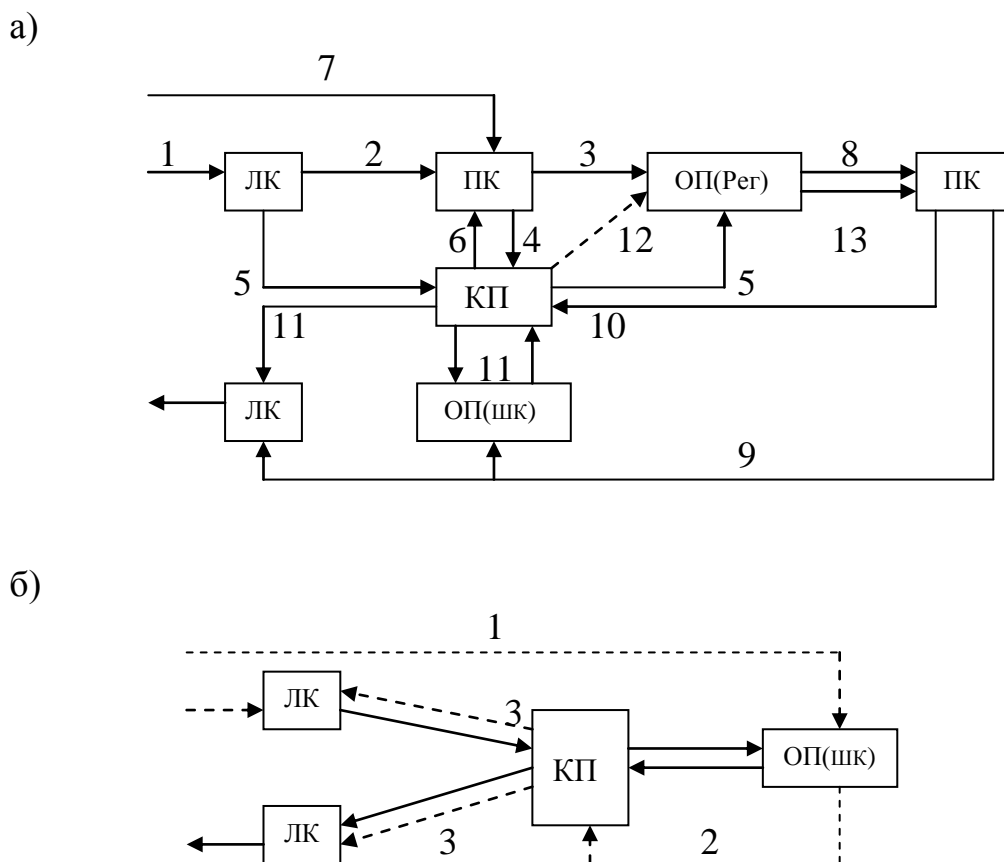


Рис.1.9

Основи побудови комутаційних полів. Через комутаційне поле можуть бути здійснені наступні види з'єднань:

а). З'єднання абонента (СЛ, КДЗ) з регістром (рис.1.10). У цьому випадку забезпечується вільний пошук будь-якого вільного регістра.

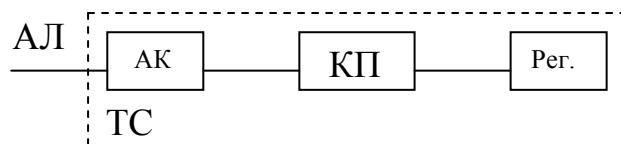


Рис.1.10

б). Внутрішнє з'єднання між абонентами. Такий вид з'єднання показаний на рис.1.11. Тут при встановленні з'єднання забезпечується режим лінійного пошуку.

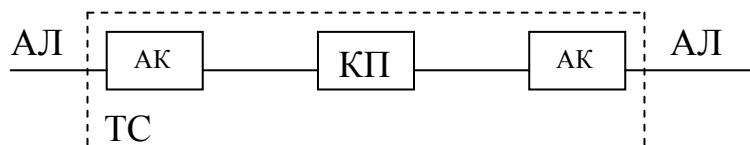


Рис.1.11

в). Зовнішнє кінцеве з'єднання (рис.1.12). При встановленні такого з'єднання на телефонній станції ТС<sub>1</sub>, забезпечується груповий пошук (відшук напрямку і вільного КДЗ чи СЛ у цьому напрямку), а на ТС<sub>2</sub> – лінійний пошук (відшук необхідного абонентського комплексу).

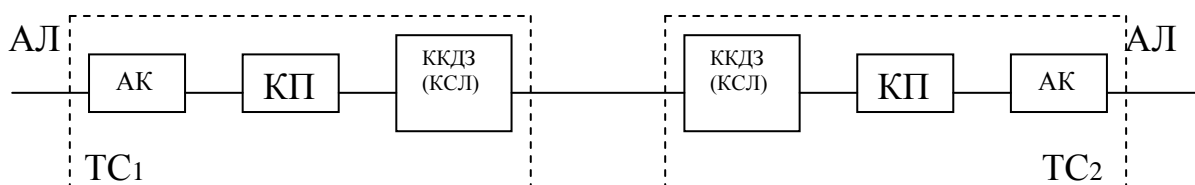


Рис.1.12

г). Зовнішнє транзитне з'єднання (рис.1.13). У цьому випадку забезпечується режим групового пошуку.

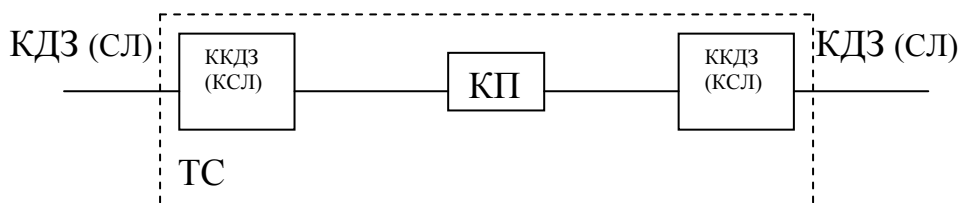


Рис.1.13

Комутаційне поле повинне забезпечувати всі ці види з'єднань раціональним способом, тобто при мінімальній витраті комутаційних приладів (точок комутації) при заданих умовах (ємність, число напрямків, види з'єднань).

Комутаційне поле являє собою сукупність точок комутації. Шляхом замикання визначених комбінацій цих точок забезпечується з'єднання між заданими входами і виходами.

У загальному випадку комутаційне поле може бути представлено як деякий багатополіусник з N входами і M виходами.

Комутаційне поле може містити один чи кілька ступенів пошуку. Під ступенем пошуку розуміється сукупність точок комутації, призначених для виконання однієї визначеної комутаційної задачі.

На рис.1.14 показане використання в комутаційному полі одного ступеня пошуку (рис.1.14,а) і двох ступенів пошуку (рис.1.14,б). У останньому випадку ступінь групового пошуку забезпечує вибір напрямку і конкретного виходу в необхідному напрямку.

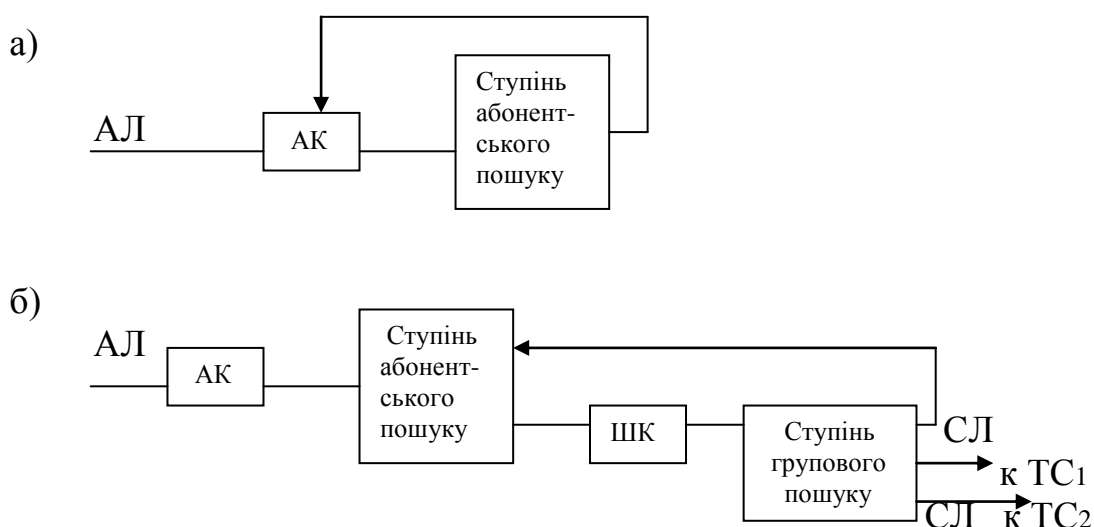


Рис.1.14

У свою чергу, ступені пошуку можуть складатися з комутаційних блоків (рис.1.15), що являють собою сукупність точок комутації, які обслуговують визначену групу входів.

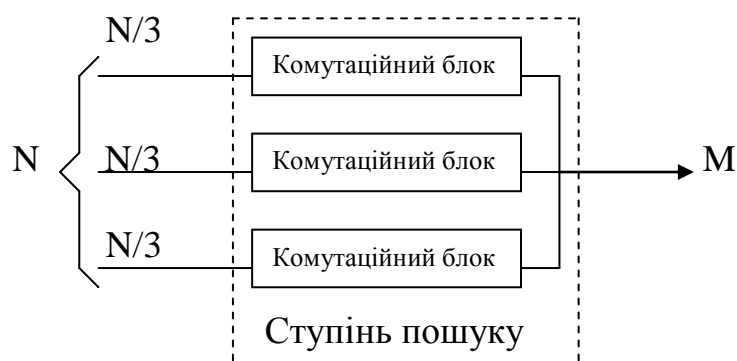


Рис.1.15

Сукупність контактів комутаційних приладів блоку комутації, з'єднаних між собою визначеним способом, складає комутаційну схему блоку.

Аналогічно можна говорити про комутаційну схему ступеня пошуку і комутаційну схему комутаційного поля.

Комутаційні схеми можуть бути одноланковими і багатоланковими.

Якщо з'єднання входу комутаційної схеми з виходом здійснюється через одну точку комутації, то така комутаційна схема називається одноланковою (рис.1.16,а), а якщо з'єднання входу з виходом здійснюється через дві і більше точок комутації, те така комутаційна схема називається багатоланковою (рис.1.16,б).

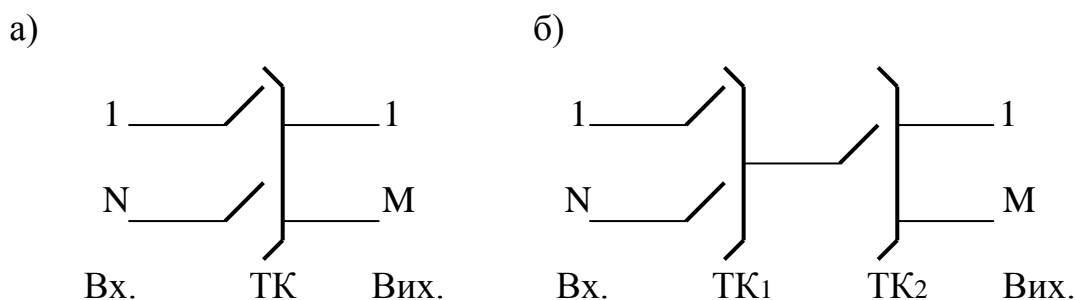


Рис.1.16

Сполучні лінії між телефонними станціями. Лінія (канал) зв'язку, яка з'єднує дві телефонні станції, що знаходяться на одному пункті керування (одному населеному пункті), називається сполучною лінією (СЛ).

Сполучні лінії з'єднуються на телефонних станціях у комплекти сполучних ліній (КСЛ).

За способом використання сполучні лінії можуть бути однобічними і двобічними.

Однобічні СЛ забезпечують можливість устанавлення з'єднань тільки в одному напрямку, а двобічні – в обох.

Однобічні СЛ на станції, від якої по них устанавлюється з'єднання, називаються вихідними, а на зустрічній станції – вхідними (рис.1.17).

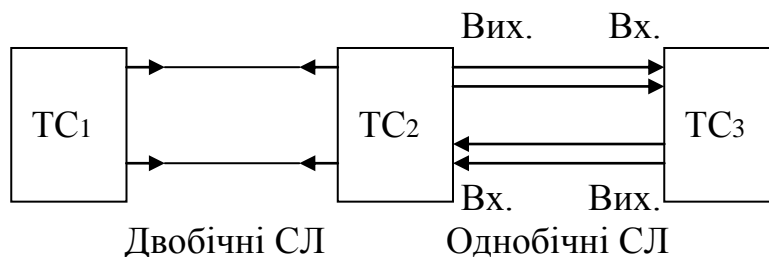


Рис.1.17

Двобічні СЛ мають переваги: їх потрібно менше між станціями, а використовуються вони краще. Однак у них більш складні КСЛ, менша надійність і при експлуатації з'являється можливість зустрічних викликів. Однобічні СЛ більш прості, на них неможливі зустрічні виклики, але потрібне більше число проводів. Вони більш вигідні при можливості використання великого пучка СЛ для пропуску великого потоку навантаження.

Види комутаційних центрів. У даний час в експлуатації знаходяться чотири покоління КЦ.

Перші два покоління КЦ побудовані на електромеханічних шукачах (машинних, моторних, крокових) із прямим (перше покоління) чи непрямим (друге покоління) керуванням комутаційними приладами і прямим способом установаження з'єднань.

До першого і другого покоління КЦ відносяться машинні АТС: “Червона зоря”, АТС – 47, АТС – 54, АТС – 49 (телефонні), АТА – 57, АПС – Ш (телеграфні).

Основними достоїнствами перших двох поколінь КЦ є:

- простота пристроїв керування і всієї комутаційної системи;
- висока структурна надійність завдяки децентралізації ПУ.

Недоліки перших двох поколінь такі:

- низьке використання ПК (3-7% від загального часу їхнього заняття);
- залежність часу заняття приладів тракту з'єднання від абонента;
- обмеження в побудові структури мережі;
- труднощі в створенні єдиної системи адресування повідомлень;
- обмеження (у ряді випадків неможливість) встановлення автоматичних з'єднань на обхідних шляхах.

Третє покоління КЦ побудоване на основі координатних, релейних чи кодових з'єднувачів з використанням непрямого керування й обхідного способу встановлення з'єднань. Робота ПК (маркерів) цих КЦ здійснюється за твердою (замонтованою) програмою.

До КЦ розглянутого покоління відносяться: АТС – К, АТСК – 100/2000 (телефонні), АПС – К, АТ – ПС – ПД (телеграфні).

КЦ третього покоління мають такі достоїнства:

- відносно високе використання ОП, каналів зв'язку і сполучних ліній, що одержане за рахунок обумовленого пошуку шляхів установаження з'єднань і підвищеної швидкодії при обміні інформацією ПК взаємодіючих КЦ;
- відносна гнучкість у побудові структури мережі зв'язку;

- можливість використання автоматичного пошуку обхідних шляхів установаження з'єднань;
- розширення переліку видів обслуговування, що представляється абонентам;
- зменшення експлуатаційних витрат.

Недоліками КЦ третього покоління є:

- підвищена (у порівнянні з КЦ першого і другого покоління) складність ПК і КП;
- труднощі в зміні програми ПК діючих КЦ.

Четверте покоління КЦ побудоване на основі квазіелектронного й електронного КП і ПК, що перебудовуються за програмою в процесі експлуатації. Ці КЦ із так названим програмним керуванням характеризуються:

- легкою пристосовністю до будь-якої структури мережі;
- значним розширенням видів обслуговування, що представляються абонентам;
- легкій зміні (часто – самозміні) алгоритму роботи ПК;
- наявністю широкого самоконтролю системи;
- високим рівнем використання комутаційного і каналного устаткування;
- можливістю забезпечення динамічного керування потоками на мережі.

У даний час більше поширення мають КЦ третього покоління. Витрати на їхнє комутаційне устаткування складають приблизно 25-30% від витрат на все устаткування мережі зв'язку. Однак завдяки подальшому впровадженню багатоканальних систем ущільнення, механізації трудомістких процесів при будівництві лінійно-кабельних та інших видів споруджень спостерігається тенденція до перерозподілу вартості комутаційних і лінійних споруджень. Відбувається також перерозподіл вартості елементів КЦ різних поколінь. Так, наприклад, витрати на устаткування ПК КЦ координатних систем складають 18-25% від загальних витрат на їхнє устаткування, а для КЦ квазіелектронних систем – 35-50%.

Основи теорії телефонних повідомлень (ТТП). Будь-яка комутаційна система є системою масового обслуговування і, отже, повинна містити три основні складові системи ТМО: потік вимог на обслуговування, угруповання обслуговуючих приладів і стратегію обслуговування.

Виклики, що надходять на КС, займають на якийсь час комутаційні прилади, створюючи навантаження на них. Очевидно, що чим більше

число викликів  $C$  і чим довше кожне заняття  $t_i$ , тим більше завантажена КС.

Для того, щоб КС була досить ефективною, необхідно правильно визначити число комутаційних приладів (щоб їхнє число було невеликим, але достатнім для майже безвідмовного обслуговування). Для цього треба знати число викликів, що надходять у КС. Експериментально була визначена узагальнена крива надходження викликів на телефонну станцію (трафік)  $C = f(t)$  протягом доби. Число викликів за годину найбільшого навантаження (ГНН) позначається  $C_{гнн}$ , протягом доби –  $C_{доб}$ .  $K = C_{гнн}/C_{доб}$  – коефіцієнт концентрації.  $K = 0,08 - 0,12$  на станціях військового призначення;  $K = 0,1 - 0,18$  на станціях загального користування.

Потоком телефонних викликів є послідовність однорідних подій, що полягають у появі на телефонній станції вимог на встановлення з'єднань.

Тому, що виклики визначаються абонентами, які є незалежними, а моменти викликів випадкові, то потік викликів є потоком випадкових подій.

Математичний опис реальних потоків утруднено. Тому в теорії телефонних повідомлень реальні потоки викликів замінюють математичними моделями найпростішого і примітивного потоків.

Найпростіший потік (потік Пуассона) – це потік, що володіє одночасно властивостями стаціонарності, ординарності і відсутності післядії.

Стаціонарність потоку полягає в тому, що імовірність надходження деякого числа викликів за будь-який проміжок часу, залежить тільки від довжини цього проміжку і не залежить від його положення на осі часу. (Для потоку телефонних викликів це справедливо в ГНН.)

Ординарність потоку полягає в тому, що імовірність появи двох і більше подій (поява викликів) настільки мала, що практично можна вважати її рівною нулю.

Потоком відсутності післядій називається такий потік, у якому протікання потоку після будь-якого моменту часу не залежить від того, як протікав потік до цього часу.

Найпростіші потоки виникають тоді, коли число джерел викликів необмежено велике (практично, якщо  $S > 100$ ) і виклики обслуговуються негайно.

Потік викликів, імовірність надходження якого залежить тільки від стану системи обслуговування і числа зайнятих джерел, називається потоком із простою післядією, чи примітивним потоком.

Тривалістю заняття комутаційного приладу (КПр) називається час, протягом якого зайнятий один комутаційний прилад при одному з'єднанні.

З'єднання може бути успішним (розмова відбулась) чи неуспішним (розмова не відбулась).

Час, витрачений на успішне з'єднання, називається часом з'єднань, що відбулися -  $t_{\text{відб}} = t_1$ .

Тривалість заняття КПр при різних видах з'єднань, що не відбулися, визначається наступними величинами:

$t_{\text{зан}} = t_2$  – час, витрачений на з'єднання, що не закінчились, через зайнятість абонента, який викликається;

$t_{\text{нев}} = t_3$  – те ж, через невідповідь абонента;

$t_{\text{відм}} = t_4$  – те ж, через відмовлення абонента продовжувати з'єднання;

$t_{\text{відс}} = t_5$  – те ж, через відсутність вільних КПр на одному з етапів з'єднання.

У загальному випадку тривалість занять при усіх видах з'єднань – випадкова величина, тому  $t_c$  може бути обчислене як математичне очікування тривалості занять за всіма видами з'єднань:

$$t_c = \sum_{i=1}^5 a_i t_i,$$

де  $a_1, a_2, a_3, a_4, a_5$  – імовірність появи таких з'єднань (частка відповідних з'єднань).

Звичайно, ці імовірності складають:  $a_1 = 0,65 - 0,75$ ;  $a_2 = 0,12 - 0,15$ ;  $a_3 = 0,08 - 0,12$ ;  $a_4 = 0,02 - 0,05$ ;  $a_5 = 0,001 - 0,05$ .

У загальному випадку  $\sum_{i=1}^5 a_i = 1$ .

Навантаження мережі зв'язку – це загальна тривалість занять комутаційних приладів у проміжку  $[t_1, t_2]$ , що створюють виклики, які надходять.

Якщо тривалість  $i$ -того заняття  $t_{ci}$ , а число таких занять у проміжку  $[t_1, t_2]$  дорівнює  $C(t_1, t_2)$ , то телефонне навантаження  $A(t_1, t_2)$  визначається вираженням

$$A(t_1, t_2) = \sum_{i=1}^5 t_{ci} C(t_1, t_2)$$

Якщо відомі середнє значення тривалості заняття  $t_c$  і середнє число викликів  $C(t_1, t_2)$ , що надходять у проміжку  $[t_1, t_2]$ , то навантаження можна визначити

$$A(t_1, t_2) = t_c C(t_1, t_2) = t_c C.$$

За одиницю виміру навантаження прийняті годинно-зайняття і хвилино-зайняття.

$$1 \text{ г.-зан.} = 60 \text{ хв.-зан.} = 1 \text{ Ерл.}$$

Величина навантаження, що дорівнює 1 г.-зан., одержала назву ерланг (Ерл).



Розрізняють навантаження, що надходить,  $Z_{гнн}$ , виконане навантаження  $Y_{гнн}$  і загублене навантаження  $R_{гнн}$ .

$$Z_{гнн} = C t c; \quad Y_{гнн} = c S t c.$$

Можливе наближене визначення телефонного навантаження:

$$Z = 1,1 \alpha_1 C_{гнн} t_{сост},$$

де 1,1 – коефіцієнт, що враховує заняття приладів на з'єднання, які не відбулися;  $\alpha_1 = k_p$  - частка з'єднань, що відбулися.

$$Z = Y + R; \quad Y = Z - R.$$

Стратегія і якість обслуговування в комутаційних системах. Існує три основних системи обслуговування: без втрат, з втратами і з чеканням. Проходження потоків навантаження в зазначених системах показано на рис.1.18.

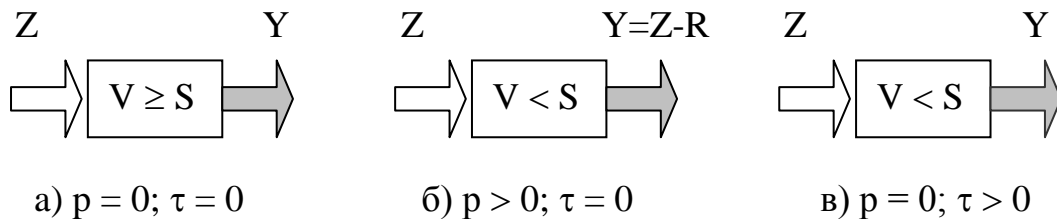


Рис.1.18

У системі без втрат (рис.1.18,а) кожному виклику, що надійшов, надається вільний прилад, у системі з втратами (рис.1.18,б) кожному виклику, що надійшов у момент відсутності приладів, дається відмова в обслуговуванні, а у системі з очікуванням (рис.1.18,в) у цьому випадку виклики не одержують відмовлень, а ставляться на очікування.

Основний принцип обслуговування в системах з втратами полягає у тому, що виклик, який надійшов, або відразу обслуговується, або одержує відмовлення, тобто губиться.

Якість обслуговування в подібних системах оцінюється коефіцієнтом втрат  $p$ . За викликами коефіцієнт втрат визначається відношенням числа загублених викликів до загального числа, що надійшли:  $p = C_{загуб}/C_{заг}$ , чи за навантаженням  $p = R/Z = (Z - Y)/Z = 1 - Y/Z = 1 - G$ , де  $G$  – якість обслуговування.

Одиницею виміру втрат є промілле, що позначається як  $\frac{0}{100}$  і дорівнює тисячній частці одиниці, тобто  $1 \frac{0}{100} = 0,001$ .

На існуючих системах прийняті наступні норми втрат:

- для внутрішнього (місцевого) зв'язку  $p = 0,001 - 0,010$ ;
- для далекого зв'язку  $p = 0,010 - 0,050$ .

Між  $Z$ ,  $Y$  і  $p$  існує наступна залежність:

$$Z = Y/(1 - p); \quad Y = Z(1 - p).$$

Основний принцип обслуговування в системах з очікуванням полягає в тому, що якщо виклик, який надійшов, не знаходить вільного приладу, то цей виклик не губиться, а очікує звільнення чергового приладу.

Таким чином, тут немає загубленого навантаження, а є навантаження затримане. Інакше система називається – з неявними втратами.

Тут  $R = 0$ ;  $p = 0$ ;  $Y = Z$ . Критерієм якості обслуговування служить час очікування  $\tau$ . Але ця величина суб'єктивна і нею не користуються.

На практиці приймають імовірність очікування за часом вище заданого:  $P(t_{\text{чек}} > \tau)$ . Якщо  $P(t_{\text{чек}} > \tau) = 0,1$  – підвищена якість обслуговування, якщо  $P(t_{\text{чек}} > \tau) = 0,2$  – знижена якість обслуговування. Величина  $t$  не нормована, її задають у кожному окремому випадку.

Пропускна здатність  $Y(p)$  групи комутаційних приладів – це величина навантаження  $Y_{\text{гнн}}$ , виконаної в ГНН цією групою приладів при заданій якості обслуговування.

Якщо пропускну здатність  $Y(p)$  групи  $V$  комутаційних приладів розділити на число приладів цієї групи, то отримана величина  $a = Y(p)/V$  є годинним використанням комутаційного приладу.

Комутаційна система, як правило, містить кілька груп обслуговуючих приладів, що здійснюють з'єднання різного виду (внутрішні, зовнішні, транзитні і т.д.) з тією чи іншою якістю обслуговування. Тому під пропускну здатністю комутаційної системи розуміють величину сумарного навантаження по різних видах з'єднань при заданій якості обслуговування для кожного виду з'єднань:

$$Y(p) = \sum_{i=1}^n Y(p_i).$$

На пропускну здатність КС впливають як навантаження  $Z$ , що надходить, так і структура комутаційної системи (число обслуговуючих приладів, спосіб їхнього угруповання й алгоритм обслуговування).

У комутаційній системі, як у будь-якій системі масового обслуговування, існують групи джерел навантаження і групи обслуговуючих приладів, зв'язаних між собою певним чином через комутаційне поле. Основу комутаційного поля складає комутаційна схема.

Контактні групи комутаційної схеми утворюють точки комутації.

Точкою комутації (ТК) називається комутаційний елемент, що забезпечує підключення одного входу на один вихід. ТК, як правило, є багатопровідною. На основі точок комутації будуються комутаційні багатополіусники, названі комутаторами, що забезпечують підключення

кожного з  $n$  входів на кожній з  $m$  виходів, використовуючи при цьому тільки одну точку комутації.

Комутаційна схема, у якій кожний з  $S$  входів може бути підключений на  $V$  виходів, називається повнодоступною.

Неповнодоступною схемою називається така, у якій різним підгрупам джерел викликів доступні різні підгрупи обслуговуючих приладів.

Комутаційна схема, у якій поряд з виходами, доступними тільки визначеним групам входів, є і виходи, доступні усім входам, називається східчастою схемою.

Зазначені типи схем включення обслуговуючих приладів відрізняються не тільки структурою, але і пропускну здатністю. Найбільше використання обслуговуючих приладів мають повнодоступні схеми, а менше – неповнодоступні. Східчасті схеми займають проміжне положення. Відповідно до цього знаходиться і пропускну здатність груп обслуговуючих приладів.

Розрахунок устаткування, його характеристик і якості обслуговування проводиться, як правило, з використанням різних співвідношень і графіків, що одержані із ТМО (чи ТТП), а також методів, запропонованих у процесі розвитку цієї теорії.

### **1.3.2. Особливості побудови центрів комутації каналів і центрів комутації повідомлень**

Спеціалізація мереж зв'язку за характером переданих повідомлень і видами комутації веде до спеціалізації КЦ. Такими спеціалізованими КЦ є центри комутації каналів (ЦКК) і центри комутації повідомлень (ЦКП).

Основними відмітними ознаками ЦКК є:

- сполучення операцій введення і виведення інформації в єдиний комутаційний процес;
- створення наскрізного тракту для передачі повідомлень через КЦ у необхідному напрямку зв'язку.

Обслуговування вимог, які надходять на ЦКК, може здійснюватися з явними втратами, чи з очікуванням (умовними втратами).

У першому випадку будь-якій вимозі, що надійшла на ЦКК, негайно надається з'єднання для передачі повідомлення в необхідному напрямку (при наявності в даному напрямку вільних ОП і шляхів для встановлення такого з'єднання), чи дається відмовлення (при зайнятості необхідних ОП чи шляхів).

У другому випадку вимога, що надійшла на ЦКК, не губиться у випадку зайнятості ОП чи шляхів устанавлення з'єднання в необхідному напрямку, а ставиться на очікування. З появою можливості (звільнення ОП чи необхідних шляхів) вимозі, що очікує, у порядку черги відповідно до її категорії надається з'єднання для передачі повідомлення.

У даний час на ЦКК широко використовуються обидва із зазначених способів обслуговування.

ЦКК є базою для побудови телефонних станцій (ТС) усіх типів. ТС внутрішнього (місцевого) зв'язку здійснюють комутацію абонентських і сполучних ліній. ТС далекого зв'язку (МТС) здійснюють комутацію всіх типів абонентських і сполучних ліній з каналами далекого зв'язку, а також взаємну комутацію каналів далекого зв'язку.

Ці ж принципи використані при побудові станцій абонентського телеграфу і телеграфних станцій прямих з'єднань.

Основними відмітними ознаками ЦКП є:

- поділ операцій введення і виведення повідомлень;
- роздільні за часом встановлення з'єднань на ділянках канал (лінія), що викликає, – БПП і БПП – канал (лінія), яка викликається.

Необхідним приладом ЦКП (із групи ОП) є блоки пам'яті повідомлень(БПП), що у ЦКК, як правило, відсутні. БПП може знаходитися як безпосередньо на ЦКП, так і поза ними. Хоча другий випадок має усі відмітні ознаки комутації повідомлень, проте комутаційне устаткування й система керування таких КЦ аналогічні системі керування і комутації на ЦКК та характерні для КЦ першого і другого покоління.

Розходження між ЦКК і ЦКП за системою устаткування обмежується саме наявністю чи відсутністю БПП. Незважаючи на те, що іноді на ЦКК виникає необхідність у БПП, ЦКП будуються без них.

Принциповим розходженням між ЦКК і ЦКП є різниця в алгоритмах процесу комутації, обумовлених програмами ПК КЦ.

Розглянемо проходження цього процесу в ЦКК і ЦКП на узагальнених схемах алгоритмів.

- A<sub>1</sub> – прийом вимоги, що поступила від джерела навантаження на КЦ;
- A<sub>2</sub> – підключення реєстра ПК;
- A<sub>3</sub> – прийом і фіксація адресної інформації;
- A<sub>4</sub> – передача адресної інформації з реєстра в маркер та її обробка;
- P<sub>5</sub> – проба внутрішньостанційних шляхів устанавлення з'єднання і каналів у необхідному напрямку;
- A<sub>6</sub> – заняття вільного (або звільненого) каналу;
- A<sub>7</sub> – підключення входу, з якого йде виклик, до необхідного виходу (каналу);

- $A_8$  – руйнування з'єднання (відбій чи втрата вимоги);
- $A_9$  – постановка вимоги (лінії, з якої йде виклик, або повідомлення) на очікування, а каналів у необхідному напрямку – на контроль;
- $A_{10}$  – очікування вимоги (повідомлення) у черзі;
- $A_{11}$  – фіксація звільнення каналу у необхідному напрямку;
- $A_{12}$  – підключення БПП необхідного напрямку до лінії чи каналу, з яких йде виклик (джерела навантаження на даному КЦ);
- $A_{13}$  – прийом повідомлення до БПП;
- $A_{14}$  – підключення до БПП каналу у необхідному напрямку;
- $A_{15}$  – передача повідомлення з БПП;
- $K$  – процес обслуговування вимоги завершений.

Тоді для ЦКК, на якому вимоги, що надходять, обслуговуються за системою з явними втратами, логічна схема алгоритму (ЛСА) встановлення з'єднання має вигляд:

$$U_{4,1} = A_1 A_2 A_3 A_4 A_5 \overset{6}{\uparrow} \underset{8}{\downarrow} A_6 A_7 P_5 A_8 K.$$

Для ЦКК, на якому вимоги, що надходять, обслуговуються за системою з очікуванням,

$$U_{4,2} = A_1 A_2 A_3 A_4 P_5 \overset{6}{\uparrow} \underset{9}{\downarrow} A_6 A_7 P_5 A_8 A_{10} A_{11} A_7 K.$$

Аналіз ЛСА показує, що в другому випадку обслуговуються усі вимоги, що надходять на даний КЦ, хоча деякі обслуговуються з затримкою, обумовленою часом зайняття всіх каналів у необхідному напрямку і величиною черги вимог. З погляду зручності обслуговування абонентів, що є джерелами вимог, другий випадок часто є більш кращим. Для визначення «ціни» цієї зручності віднімемо ЛСА 1 із ЛСА 2. У результаті вирахування одержимо

$$U_{(4,2)} - U_{(4,1)} = A_9 A_{10} A_{11} A_7 - A_8,$$

тобто повинні виконуватися додаткові операції. Однак реалізація операцій  $A - A$  веде до мимовільного заняття лінії (каналу) зв'язку, з якої йде виклик, на час очікування. Внаслідок цього, подібне очікування застосовується тільки для абонентських і іноді для замовно-сполучних ліній.

Узагальнена ЛСА ЦКП має вигляд

$$U_{(4,3)} = A_1 A_2 A_3 A_4 A_{12} A_{13} A_9 A_{10} A_{11} A_6 A_{14} A_{15} K.$$

Як видно з останнього ЛСА, характерним для ЦКП є уповільнення проходження через нього повідомлення незалежно від того, чи є вільні канали в необхідному напрямку зв'язку чи усі вони зайняті. Однак при проходженні дискретних повідомлень по мережі зв'язку комутація повідомлень буває необхідною, якщо на різних напрямках зв'язку

встановлена апаратура з різним принципом дії, швидкістю передачі, способом кодування і синхронізації й т.п.

Таким чином, оцінюючи системи комутації каналів і комутації повідомлень, можна відзначити, що для ЦКК характерні:

- швидкість установаження повного (наскрізного) з'єднання між джерелом і споживачем інформації;
- можливість здійснення діалогу при обміні інформацією;
- зручність абонентів у користуванні засобами зв'язку.

ЦКП забезпечує:

- можливість використання апаратури, що відрізняється принципом дії, швидкістю передачі, способом кодування і т.п.;
- найбільш ефективно використання каналів на перевантажених напрямках зв'язку;
- обмін повідомленнями у часі, зручному абонентам, що знаходяться в різних годинних поясах.

Розглянувши принципи побудови і функціонування КЦ, варто особливо зазначити, що комутація каналів чи повідомлень, яка здійснюється на них, не змінює сутності комутаційної системи, а є лише режимом її роботи. На КЦ четвертого покоління можуть бути реалізовані універсальні центри комутації каналів і повідомлень (ЦКК-П).

Прикладом сполучення операцій комутації повідомлень й комутації каналів у єдиному КЦ є існуючі в даний час АТС як внутрішнього, так і далекого зв'язку. На цих КЦ передача адресної інформації може здійснюватися за принципом комутації повідомлень – з реєстра в реєстр, а передача мови – по наскрізному тракту, підключеному від абонента до абонента.

В даний час все частіше використовується змішана система комутації, яка поєднує і комутацію каналів (трактів) і комутацію повідомлень (пакетів). Більше того, розвиток сучасних технічних засобів зв'язку (наприклад, створення широкопasmових ліній зв'язку і масове поширення швидкодіючих цифрових пристроїв комутації і пристроїв електронно-обчислювальної техніки) веде до широкого впровадження високошвидкісних методів передачі інформації, які базуються на використанні вже розглянутих у цьому розділі в поєднанні з часовим поділом каналів і повідомлень, що дозволяє створювати так названі “віртуальні” канали із застосуванням стандартизованих уніфікованих пакетів, які мають завдану довжину (у бітах чи в байтах) і використовуються для передачі всіх видів можливих повідомлень.

Таким чином, для групового використання трактів зв'язку в інтересах різних абонентів і скорочення при цьому кількості устаткування на

мережах зв'язку, застосовується комутація. Комутаційна система являє собою комплекс організаційно і схемно зв'язаних у одному пункті системи зв'язку пристроїв, що виконують функції прийому, обробки і розподілу інформації.

Методи аналізу (визначення співвідношення між навантаженням мереж зв'язку, кількістю комутаційного устаткування, алгоритмом установалення з'єднань та якістю обслуговування) і синтезу (визначення оптимальної структури КС й оптимального алгоритму керування при заданій пропускній здатності і якості обслуговування) комутаційних систем вивчає теорія масового обслуговування (ТМО).

Спеціалізація мереж зв'язку за характером переданих повідомлень і видах комутації обумовлює необхідність створення спеціалізованих комутаційних центрів – ЦКК і ЦКП.

## **1.4. Управління на мережах зв'язку**

### **1.4.1. Задачі і системи управління**

Основною вимогою, запропонованою до мережі зв'язку як системи розподілу інформації, є забезпечення встановлення з'єднань за заданою адресою із заданою якістю обслуговування при мінімальних витратах.

Виконання зазначених вимог здійснюється шляхом рішення двох основних завдань:

- створення плану розподілу потоків інформації (навантаження) на мережі зв'язку;
- відшуку вільного шляху встановлення необхідного з'єднання (відповідно до плану) і підключення тракту зв'язку.

Рішення першого завдання багато в чому визначається структурою мережі зв'язку і необхідною пропускною здатністю напрямків зв'язку. Створення плану розподілу навантаження полягає у визначенні сукупності гілок і КЦ мережі й алгоритмів їхнього пошуку для кожного напрямку зв'язку.

Сукупність організаційних і технічних методів та операцій, що реалізують ці методи, які забезпечують створення і коригування плану розподілу навантаження по мережі зв'язку з метою одержання основних характеристик її функціонування (пропускної здатності, живучості, надійності), близьких до оптимальних, називається керуванням мережею.

Комплекс функціонально зв'язаних пристроїв, що забезпечують процес керування мережею, являє собою систему керування мережею зв'язку (СКМ).

Об'єктами впливу СКМ є:

- кросові пристрої;
- керуючі пристрої КЦ;
- сили і засоби зв'язку, що забезпечують будівництво й експлуатацію лінійно-кабельних споруджень, утворення каналів зв'язку, будівництво КЦ.

Системи керування мережею підрозділяються на динамічні й статичні (рис.1.19).

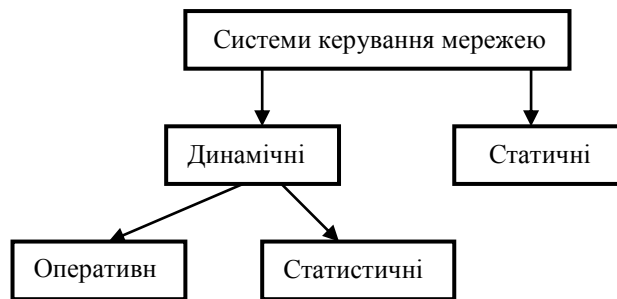


Рис.1.19

Динамічні СКМ припускають постійний взаємозв'язок між органом і об'єктом керування за принципом «вплив – контроль – вплив». Ці СКМ можуть бути оперативними і статистичними. Оперативні системи динамічного керування негайно реагують на аварійні ситуації на мережі зв'язку (вихід з ладу магістралей і вузлів зв'язку). Статистичні системи стежать за проходженням потоків повідомлень і накопичують статистичні дані за якістю обслуговування в кожному напрямку зв'язку за визначений проміжок часу  $\Delta t$ . Накопичені дані обробляються й аналізуються. У випадку виявлення тенденції щодо погіршення якості обслуговування, тобто  $p(\Delta t) > p_{\text{доп}}$ , де  $p(\Delta t)$  – величина імовірності втрат за проміжок  $\Delta t$ , а  $p_{\text{доп}}$  – припустима величина імовірності втрат, визначається можливість підтримки якості обслуговування в межах норми і формується команда на керуючий вплив ( розширення чи скорочення числа обхідних шляхів зміною структури мережі або програм керуючих пристроїв КЦ).

Статичні СКМ забезпечують, як правило, первісне формування структури і топології мережі, а також планування змін при її роботі. У даний час статичне керування мережами зв'язку здійснюється в основному організаційними методами шляхом планування мережі і розрахунку її параметрів.

Рішення другого завдання (відшук і підключення шляху для передачі повідомлення) визначає швидкість і надійність доставки інформації від її



джерел до споживачів. Це завдання зважується щоразу при надходженні від джерела інформації вимоги на передачу повідомлення.

Вихідними даними для її рішення є:

- адреса і категорія джерела інформації;
- адреса чи опис шляху встановлення з'єднання до споживача інформації;
- тип приймально-передавальних кінцевих пристроїв (при передачі даних).

Процес обслуговування вимоги на передачу повідомлення включає наступні операції:

- прийом вимоги на передачу повідомлення і фіксація адреси споживача інформації;
- визначення за планом розподілу навантаження (що існує на даний момент) сукупності гілок і КЦ, які складають шлях для передачі повідомлення від джерела, що викликає, до необхідного споживача інформації;
- визначення вільних і справних каналів у цих галузях, а також обслуговуючих і комутаційних приладів на КЦ, що забезпечують складання шляху встановлення необхідного з'єднання;
- підключення тракту для передачі повідомлення.

Сукупність операцій, що забезпечують відшук за вимогою джерел інформації вільного шляху встановлення з'єднання і підключення тракту зв'язку цим шляхом, називається керуванням з'єднаннями на мережі зв'язку.

Комплекс функціонально зв'язаних пристроїв, що забезпечують процес установа з'єднань, являє собою систему керування з'єднаннями на мережі (СКНМ).

Об'єктами керування СКНМ є елементи комутаційних полів КЦ.

#### **1.4.2. Принципи побудови систем управління мережами зв'язку**

У даний час СКМ можуть бути побудовані за централізованим, зоновим, міжзоновим і децентралізованим принципами.

При централізованій побудові СКМ (рис.1.20) передбачається наявність центрального органа керування мережею (ЦОКМ) і місцевих виконавчих органів (МВО).

Функціями ЦОКМ є:

- збереження плану розподілу навантаження (ПРН) керованої мережі зв'язку;
- збір і обробка інформації про стан елементів мережі;

- виявлення відхилень параметрів функціонування мережі від норми;
- визначення можливостей перерозподілу навантаження з метою забезпечення нормального функціонування мережі зв'язку;
- переформування ПРН;
- формування і передача команд для МВО, що реалізують перерозподіл навантаження за елементами мережі.

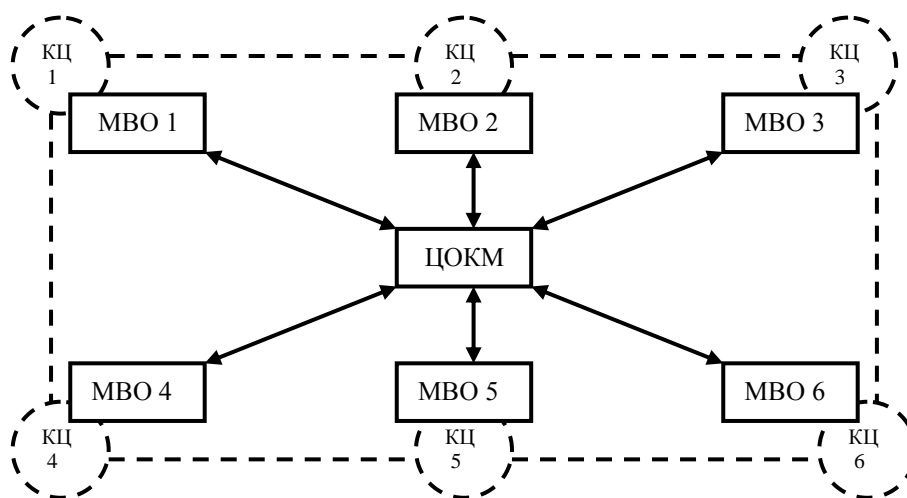


Рис.1.20

До функцій МВО відносяться:

- контроль за проходженням потоків вимог і станом елементів контрольованої ділянки мережі;
- передача на ЦОКМ результатів контролю;
- прийняття команд від ЦОКМ;
- вплив на об'єкти керування (кроси, програми КП КЦ, сили та засоби, що здійснюють будівництво й обслуговування магістралей зв'язку).

ЦОКМ і МВО являють собою типове сполучення «людина – машина». Обсяг операцій, покладених на людину і машину в цих системах, багато у чому залежить від рівня автоматизації процесу керування мережею зв'язку.

У даний час на опорній мережі зв'язку з кросовою комутацією на ОКМ на людину покладається виконання більшості логічних операцій і прийняття рішень. ЦОКМ у цьому випадку може бути представлений як командний пункт зв'язку (пункт керування зв'язком), у якому оператор чи група операторів за інформацією про стан мережі приймає рішення, формує і подає команди на МВО.

До складу ЦОКМ можуть входити:

- апаратура зв'язку, що включає кінцеві пристрої, які входять до складу робочого місця оператора, і комутаційний пристрій;
- пристрої чи засоби з планом розподілу навантаження;
- пристрій відображення стану елементів мережі зв'язку;
- пристрої чи засоби з довідковими матеріалами.

Сутність роботи централізованої СКМ полягає в тому, що МВО стежить за станом елементів контрольованої ним ділянки мережі зв'язку і передає інформацію про них у ЦОКМ. ЦОКМ обробляє інформацію від усіх МВО мережі, і при порушенні заданих норм функціонування чи при зміні структури мережі формує команди на МВО, що приймають і реалізують ці команди.

При побудові СКМ за зоновим принципом (рис.1.21) мережа зв'язку розбивається на ділянки, названі зонами.

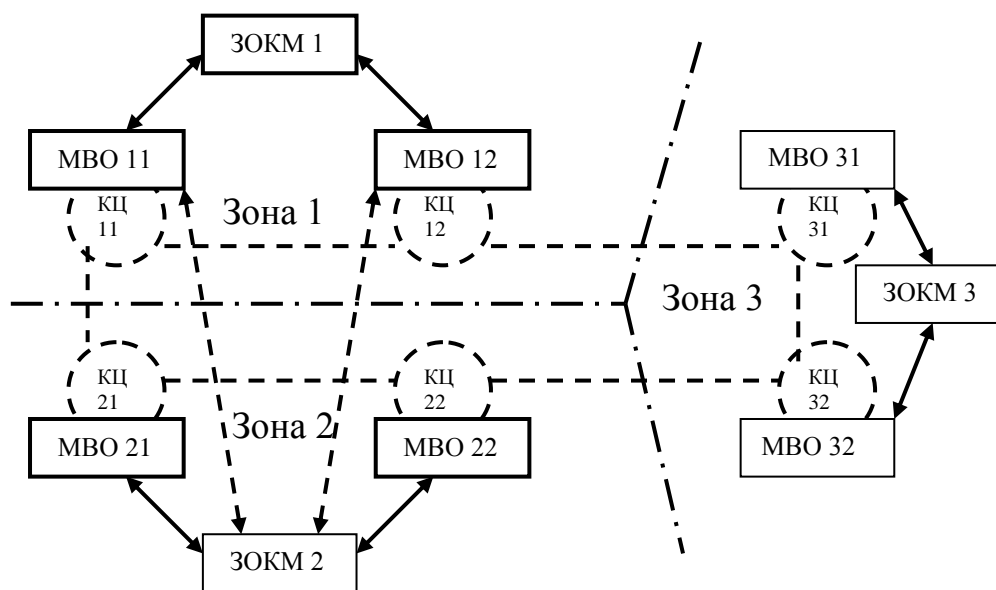


Рис.1.21

Основними вимогами, запропонованими до зони мережі зв'язку, є:

- територіальна обмеженість (наприклад, адміністративними межами чи сферою діяльності підрозділу зв'язку);
- зручність керування елементами зони;
- єдина підпорядкованість сил і засобів, що забезпечують будівництво, експлуатацію і технічне обслуговування засобів зв'язку.

У кожній зоні керування здійснюється централізовано зоновим органом керування мережею (ЗОКМ). Периферійними виконавчими органами в зоні є МВО.

Рішення загальних для двох зон завдань здійснюється шляхом взаємодії ЗОКМ цих зон.

Міжзонові СКМ мають характерні риси обох розглянутих систем. Рішення загальних завдань здійснюється через ЦОКМ.

Децентралізована побудова СКМ (рис.1.22) передбачає наявність єдиних місцевих органів керування мережею (МОКМ), що розміщуються, як правило, разом із КЦ.

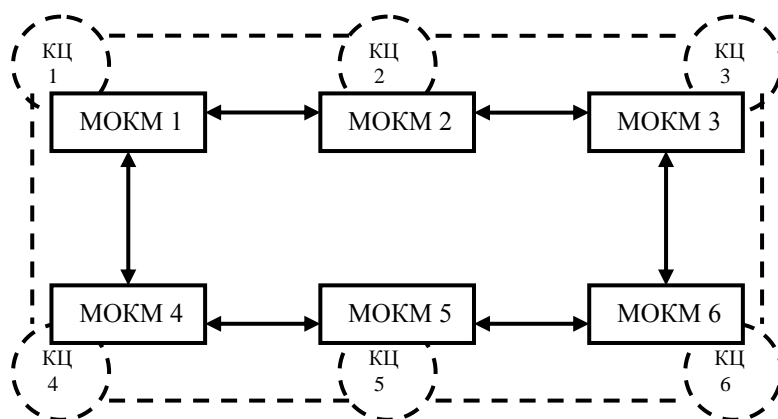


Рис.1.22

Основними функціями МОКМ є:

- збереження ПРН, що представляє повний рельєф даного КЦ;
- здійснення контролю функціонування КЦ і вихідних від нього гілок;
- оцінка завантаженості належних даному КЦ і вихідних від нього гілок;
- оцінка завантаженості належних даному КЦ гілок потоками вимог різних напрямків;
- виявлення відхилення якості обслуговування вимог по гілках і напрямках від нормованих величин;
- визначення можливості перерозподілу потоків вимог різних напрямків зв'язку по гілках, що виходять від даного КЦ;
- внесення змін до плану розподілу навантаження;
- формування команд керування і доведення їх до об'єктів впливу СКМ, що відносяться до даного КЦ.

При побудові СКМ за кожним з розглянутих принципів можуть використовуватися або окремі мережі керування, або канали керованої мережі зв'язку.

### 1.4.3. Формування і коригування плану розподілу навантаження на мережах зв'язку

Основною метою функціонування СКМ, як відомо, є створення плану розподілу навантаження. Автоматизація процесу керування мережею обумовлює необхідність формалізації методів складання ПРН. Такими формалізованими методами є методи вхідних та вихідних «рельєфів».

Метод вхідних «рельєфів» дає опис далекості даного КЦ від інших КЦ мережі. Далекість, у даному випадку, визначається числом транзитів від даного КЦ до будь-якого іншого КЦ мережі.

Вхідним «рельєфом» мережі зв'язку, стосовно якого-небудь КЦ, називається сукупність коефіцієнтів, що приписані кожній гілці, які визначають мінімальну довжину до цього КЦ. Прийнято вважати, що мережа зв'язку має вхідний «рельєф» відносно КЦ<sub>i</sub>, якщо кожна з її гілок відзначена таким способом:

- усі гілки, що входять до КЦ<sub>i</sub>, - коефіцієнтом 1;
- усі гілки, суміжні з гілками, відзначеними 1, - коефіцієнтом 2;
- усі гілки, суміжні з гілками, відзначеними 2, - коефіцієнтом 3 і т.п.

Коефіцієнт, приписаний гілці мережі зв'язку, називається висотою «рельєфу» стосовно КЦ<sub>i</sub>. Приклад формування вхідного «рельєфу» стосовно КЦ<sub>23</sub> показаний на рис.1.23.

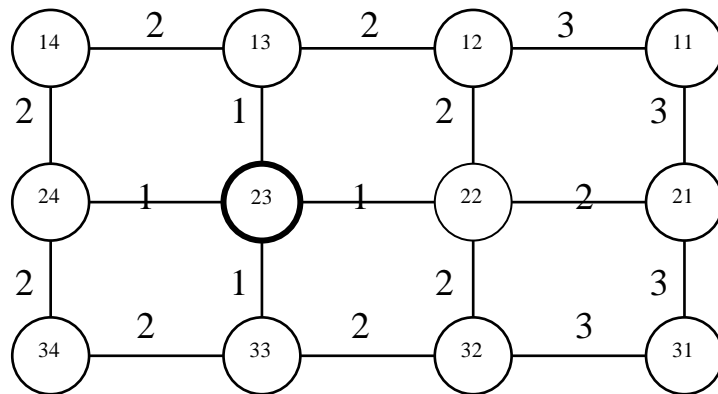


Рис.1.23

При зміні структури мережі зв'язку, наприклад при виході з ладу гілки чи КЦ, вступає в дію динамічна СКМ, що коригує (переформовує) «рельєф» відповідно до ситуації, що створилася. На рис.1.24 показаний переформований «рельєф» до КЦ<sub>23</sub> при виході з ладу гілки 22-21.

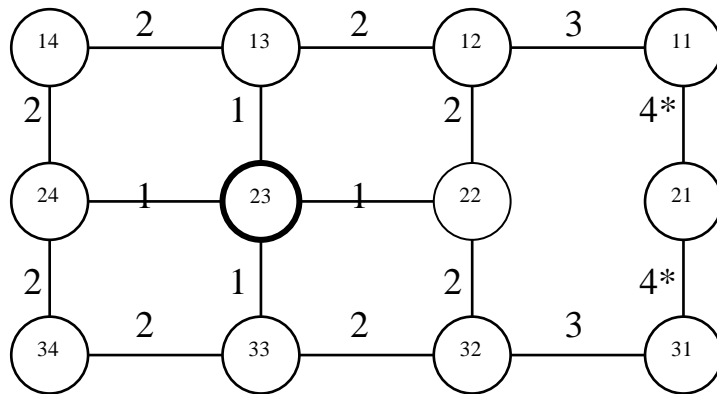


Рис.1.24

Сукупність вхідних «рельєфів» до кожного КЦ мережі зв'язку являє собою повний «рельєф» даної мережі.

Метод вихідних «рельєфів» визначає черговість пошуку шляхів установлення з'єднань від даного КЦ. Вихідним «рельєфом» якого-небудь КЦ називається сукупність коефіцієнтів, що приписуються кожній гілці, яка виходить від даного КЦ, і визначають мінімальну довжину шляху для кожного з напрямків зв'язку, що використовують цю гілку. Вважається, що КЦ має вихідний «рельєф», якщо кожній вихідній з нього гілці поставлені у відповідність коефіцієнти, чисельно рівні кількості гілок найкоротшого шляху у кожному напрямку зв'язку, що проходить через дану гілку. Сукупність усіх коефіцієнтів гілок і напрямків зв'язку називається повним «рельєфом» даного КЦ. Як приклад для мережі зв'язку, структура якої показана на рис.1.23, приводиться табл.1.1, що ілюструє повний «рельєф», сформований для КЦ<sub>23</sub>.

Таблиця 1.1.

Гілка	Напрямки зв'язку до КЦ										
	11	12	13	14	21	22	24	31	32	33	34
23-13	3	2	1	2	4	3	3	5	4	5	4
23-22	3	2	3	4	2	1	5	3	2	3	4
23-24	5	4	3	2	6	5	1	5	4	3	2
23-33	5	4	5	4	4	3	3	3	2	1	2

### **1.5. Основи побудови Єдиної автоматизованої мережі зв'язку (ЄАМЗ)**

У історичному плані різні види електрозв'язку розвивалися незалежно один від одного. Кожен вид електрозв'язку орієнтувався у своєму розвитку на створення своїх каналів і систем зв'язку. Засоби зв'язку, з яких створювалися мережі зв'язку, виявилися розрізненими. Ефективність мереж виявилася недостатньою для всі зростаючих потреб обміну інформацією в масштабах країни.

Роз'єднаність технічних засобів різних видів електрозв'язку знижувала ефективність їхнього функціонування в масштабах держави.

Передумовами для об'єднання мереж виявилися: подібність функцій кінцевих пристроїв, що здійснюють перетворення різних видів повідомлень у електричні сигнали і зворотне перетворення; необхідність передачі повідомлень у співпадаючих напрямках; подібність функцій, що виконуються різними системами комутації для організації шляхів передачі повідомлень.

З огляду на ці обставини на початку 60-х років у колишньому СРСР було прийняте рішення про створення Єдиної автоматизованої мережі зв'язку (ЄАМЗ), яка б об'єднала всі мережі електрозв'язку, незалежно від їхньої відомчої приналежності.

Основні визначення. Принципи побудови і структура ЄАМЗ. ЄАМЗ являє собою комплекс технічних засобів зв'язку, взаємодіючих на основі визначених принципів, призначених для задоволення потреб економіки, населення й оборони країни в передачі будь-якої інформації, перетвореної в сигнали електрозв'язку.

Принципами побудови ЄАМЗ є: єдина технічна політика; будівництво ЄАМЗ у всіх ланках за єдиним планом; єдність комплексу уніфікованих і стандартизованих технічних засобів; єдина номенклатура типових каналів і групових трактів; єдина система керування мережею.

ЄАМЗ організаційно і технічно поєднує всі загальнодержавні і відомчі засоби зв'язку, крім засобів зв'язку МО і засобів зв'язку внутрівиробничого призначення.

Основою ЄАМЗ є єдина загальнодержавна первинна мережа. Первинна мережа ЄАМЗ являє собою сукупність мережних вузлів, станцій і ліній передачі, розосереджених по всій території країни. Основу первинної мережі ЄАМЗ складають кабельні і РР лінії передачі. По територіальній ознаці, призначенню і структурі первинна мережа підрозділяється на: магістральну, внутрішньозонові, місцеві.

Місцевою первинною мережею називається частина мережі зв'язку, обмежена територією сільського району чи міста, і являє собою сукупність мережних вузлів (станцій) і з'єднуючих їх ліній передачі. Максимальна довжина ділянок місцевої мережі – 100 км.

Внутрішньозонова мережа – частина мережі зв'язку, що охоплює територію області. Включає територіальні мережні вузли міст і населених пунктів області з з'єднуючими їх між собою лініями (каналами) передачі. Максимальна довжина ділянок внутрішньозонової мережі – 600 км. Має радіально-кутову структуру.

Магістральна мережа являє собою частину мережі, що з'єднує канали різних зонових мереж на всій території країни.

Для забезпечення високої живучості магістральна мережа повинна мати “тратову” структуру.

У точках перетинання потужних кабелів і РР ліній на магістральній мережі організуються мережні вузли першого класу (ММВ-1). ММВ будуються поза пожежебезпечними зонами і зонами затоплення.

Задачі ММВ: контроль і оперативне керування первинною мережею; організація постійних транзитів і переключень типових групових трактів і каналів передачі; передача типових каналів і трактів у вторинні мережі зв'язку.

Як правило, всі лінії на ММВ закінчуються кінцевою апаратурою систем передачі.

Крім ММВ на магістральній мережі організуються мережні вузли переключень (МВП) і мережні вузли виділення (МВВ), що встановлюються на менш потужних перетинаннях ліній. Вони виконують задачі виділення й організації типових каналів.

Вторинна мережа ЄАМЗ являє собою сукупність технічних засобів, що забезпечують передачу повідомлень визначеного виду від відправника до одержувача.

Склад вторинної мережі: кінцеві абонентські пристрої, абонентські і сполучені лінії, комутаційні пристрої, канали, виділені з первинної мережі для утворення даної вторинної мережі.

У залежності від виду зв'язку вторинні мережі ЄАМЗ мають назви: телефонна, телеграфна, передачі даних, факсимільна, передачі газет, звукового та телевізійного віщання.

Полеві опорні мережі зв'язку (ПОМЗ). У польових умовах первинні мережі розгортаються із застосуванням радіо, радіорелейних, тропосферних, провідових і космічних ліній зв'язку й включають такі елементи: опорні мережі зв'язку, лінії прив'язки вузлів зв'язку (ВЗ) пунктів керування (ПК) до опорної мережі, мережі ліній прямого зв'язку між ВЗ ПК.



Опорна мережа являє собою організаційно-технічне об'єднання опорних і допоміжних вузлів зв'язку та ліній зв'язку, розгорнутих між ними.

Опорні вузли зв'язку (ОВЗ) є мережними вузлами, на них здійснюється довгострокова (кросова) комутація каналів опорної мережі зв'язку, а також підключення до них ліній прив'язки ВЗ пунктів керування.

Допоміжні вузли зв'язку (ДВЗ) з'єднуються з ОВЗ лініями прив'язки і мають у своєму складі кінцеву апаратуру. ДВЗ розгортаються в тих районах, де є велике число споживачів, що не мають своїх засобів прив'язки.

Найважливішою характеристикою опорної мережі є структура.. Під структурою мережі розуміється схема зв'язку і взаємини між її елементами. Найбільш поширеною структурою ПОМЗ теж є «грати».

Вузол зв'язку – елемент системи зв'язку, що являє собою об'єднання сил і засобів зв'язку, які забезпечують утворення і переключення каналів й трактів первинної мережі, комутацію і засекречування каналів зв'язку.

Вузол зв'язку ПК – вузол зв'язку, розміщений на ПК і призначений для обміну повідомленнями іншими ПК і забезпечення внутрішнього зв'язку на ПК. Це є організаційно-технічне об'єднання сил і засобів зв'язку та засобів автоматизованого керування, що забезпечує утворення й переключення каналів первинної мережі, комутацію і кодування каналів зв'язку.

ОВЗ – вузол зв'язку, призначений для прив'язки до нього ВЗ ПК чи допоміжний ВЗ.

ДВЗ – вузол зв'язку, призначений для забезпечення зв'язку з з'єднаннями (частинами) і установами, що знаходяться на значному віддаленні від ОВЗ чи ПК.

Польовий ВЗ – це ВЗ, призначений для забезпечення зв'язку у польових умовах, здатний переміщатися в інші райони.

Рухомий ВЗ – це ВЗ, змонтований на рухомому транспортному засобі і призначений для забезпечення зв'язку у русі.

Стаціонарний вузол зв'язку – це ВЗ, призначений для забезпечення зв'язку в стаціонарних умовах.

Основними вимогами до систем передачі ПОМЗ є: висока пропускна здатність (канальність); мобільність, що забезпечує можливість розгортання мережі в заданий термін; можливість утворення стільникових (транзитних) каналів високої якості; структура мережі, що вимагає мінімальних витрат, сил і засобів при розгортанні; висока перешкодозахищеність; ЕМС.

Первинні і вторинні мережі ЄАМЗ. Для доставки різних видів інформації від джерела до споживача організуються телефонні, телеграфні мережі, мережа ПД і т.п. Однак створити сукупність таких мереж, що функціонують незалежно одна від одної при сучасних відстанях і обсягах

переданої інформації виявилось б дуже складним завданням, що вимагає значних матеріальних витрат.

Єдине прийнятне рішення полягає в створенні загальної для усіх видів зв'язку мережі типових каналів та групових трактів, що охоплює усі пункти введення й виведення інформації і є основною для телеграфної, телефонної й інших мереж. Така мережа має назву первинної мережі.

Первинна мережа зв'язку являє собою сукупність мережних вузлів (станцій) і з'єднуючих їх ліній передачі, призначених для формування типових каналів передачі і групових трактів, а також для передачі їх у вторинні мережі.

Мережний вузол – це комплекс технічних засобів, що забезпечують організацію, транзит і переключення типових каналів передачі і типових групових трактів, надання вторинним мережам необхідної кількості трактів та каналів передачі.

Каналом передачі називається сукупність технічних засобів і середовища поширення, призначена для передачі сигналів електрозв'язку у визначеній смузі частот.

Типовим каналом називається канал передачі первинної мережі, параметри якого нормовані.

Груповий тракт – це сукупність технічних засобів, що забезпечують передачу сигналів електрозв'язку у смузі частот, чи з визначеною швидкістю передачі нормованої групою каналів ТЧ у межах однієї чи декількох систем передачі.

Системою передачі називається сукупність технічних засобів, що забезпечує утворення лінійного тракту типових групових трактів і каналів передачі первинної мережі. Система передачі складається з апаратури системи передачі і середовища поширення сигналів електрозв'язку.

Лінією передачі первинної мережі називається сукупність фізичних ланцюгів, лінійних трактів однотипних і різнотипних систем передачі, що мають загальне середовище поширення, лінійні спорудження і пристрої їхнього обслуговування.

Фізичним ланцюгом називається одна чи дві пари проводів, призначених для передачі сигналів електрозв'язку.

Лінійним трактом називається сукупність технічних засобів, що забезпечують передачу сигналів електрозв'язку у межах однієї системи передачі в смузі частот, обумовленої номінальним числом каналів ТЧ даної системи передачі.

Вторинна мережа зв'язку являє собою сукупність комутаційних станцій, вузлів комутації, кінцевих абонентських пристроїв і каналів вторинної мережі, утворених на базі первинної мережі.

Поняття про керування функціонуванням ЄАМЗ. При створенні ЄАМЗ одним з найважливіших є питання про організацію керування функціонуванням мережі. Мережа електрозв'язку – особливий об'єкт керування, оскільки масштаби мережі грандіозні, а функції різноманітні. Сам процес передачі повідомлень є багатоетапним, відбувається в умовах постійних змін величини і характеру переданого потоку повідомлень, а також технічного стану засобів зв'язку. Тому керування таким об'єктом – завдання виняткової складності, що вимагає організації спеціальних систем керування. Елементи систем керування, як і елементи самої мережі (об'єкта управління), розосереджені в просторі і зв'язані між собою відповідними каналами для передачі керуючих команд. Тому системи керування мають свою власну мережу зв'язку, що є однією з вторинних мереж ЄАМЗ.

У відповідності зі структурою ЄАМЗ передбачається створення системи керування первинною мережею, а в кожній вторинній мережі – системи керування вторинною мережею. Завданням системи керування первинною мережею є підтримка максимальної пропускної здібності мережі незалежно від її завантаження і робочого стану окремих елементів, забезпечення вторинних мереж необхідною кількістю каналів й підтримка каналів усіх систем передачі в працездатному стані.

Основним завданням системи керування вторинними мережами є керування потоками повідомлень усередині цих систем. З появою яких-небудь відхилень системи керування забезпечують перерозподіл каналів усередині даної вторинної мережі згідно з технічними можливостями комутаційних пристроїв даної мережі і каналів, виділених для неї з первинної мережі. При неможливості вирішити проблему своїми засобами, система керування вторинною мережею звертається в систему керування первинною мережею із запитом про надання її необхідного числа додаткових каналів.

## **1.6. Мережа Інтернет**

Інтернет – це всесвітня комп'ютерна мережа (взаємозв'язок мереж), яка надає можливість широко використовувати глобальні інформаційні ресурси та передавати повідомлення будь-якого виду між різними абонентами.

Мережа Інтернет у сучасному вигляді забезпечує надання послуг, основними з яких є інформаційно-довідкова служба WWW (Word Wide Web – всесвітнє павутиння), електронна пошта E-mail і телеконференції,

служба передавання файлів FTP (File Transfer Protocol – протокол передавання файлів) та інформаційно-пошукові служби.

У фізичному (апаратурному) плані Інтернет складається з вузлових комп'ютерів (англ., host), комунікаційних ліній і спеціальних пристроїв, які обслуговують мережні з'єднання: маршрутизатори, концентратори, повторювачі. Вузлові комп'ютери, зазвичай, постійно ввімкнені і забезпечують доступ до Інтернету іншим комп'ютерам, як персональним, так і тим, що входять до складу локальних мереж. Повідомлення передаються від вузла до вузла блоками даних – пакетами. Отже, Інтернет – це система, де обмін інформацією організований за принципом комутації пакетів. Така побудова дозволяє доставити повідомлення адресату навіть коли трапилося порушення зв'язку на якій-небудь ділянці комунікаційної траси. У аварійній ситуації маршрут передачі даних буде змінений, прокладений по функціонуючій трасі, і повідомлення дійде до адресата.

У мережах з комутацією пакетів повідомлення оформлюються у вигляді окремих пакетів, подібно листам, які вкладені у підписані конверти. У кожному пакеті є інформація про адресата, а також дані, які вказують місце упакованої частини у складі цілого повідомлення. Ці відомості дозволяють зібрати й правильно встановити документ на місці прийому. У процесі транспортування комп'ютери в мережі перевіряють заголовки й передають пакети сусіднім вузловим машинам. Таким чином, повідомлення, яке розділене на окремі частини, переміщується до місця призначення. Якщо зв'язок обірветься, то мережні комп'ютери, які визначають напрямок руху, відправлять пакет альтернативним шляхом. До місця доставки окремі частини повідомлення можуть дістатись у різній послідовності, а можуть взагалі не дійти. Але супроводжуючі заголовки змусять запитати повторну посилку частин, яких не вистачає, і допоможуть розставити пакети так як треба.

Оскільки види повідомлень можуть бути різними і програмне забезпечення, яке використовується для їх створення, передавання й приймання теж може бути різним, при формуванні пакетів застосовуються різні протоколи. Протокол у даному випадку визначає порядок формування, пересилання і структуру пакетів.

Будь-який мережний вузол становить самостійну мережу зі своїми внутрішніми протоколами, що відрізняються від базових протоколів.

Мережа Інтернет базується на сім'ї протоколів, створених для забезпечення незалежної маршрутизації та передавання інформації в глобальних мережах, щоб у разі від'єднання якоїсь мережної станції

інформацію можна було передавати в пункт призначення, направивши її через інші станції (динамічна маршрутизація).

Інтернет часто визначають як глобальну “мережу мереж, які обмінюються інформацією за протоколами IP-сім’ї”(IP – Internet Protocol). Протокол – це ключове поняття в системах зв’язку. Користувачі в Інтернеті, які відправляють чи отримують повідомлення, не зобов’язані знати деталі структури глобальної мережі, але правила (протоколи) формування і передавання пакетів повинні бути суворо узгоджені і безумовно виконуватись.

Протокол IP був розроблений у Америці при побудові перших глобальних мереж, коли треба було ввести правила формування пакетів даних і правила передачі їх по мережі. Запропоновані рішення були дуже вдалим і IP-обмін виявився зручним способом зв’язку різнорідних комп’ютерів, які використовують різні операційні системи. Пакети, які сформовані за IP-протоколом, проходять на шляху до пункту призначення багато мереж і при цьому неважливо якими операційними системами вони керуються і за якою архітектурою побудовані. IP-пакет містить у собі інформацію, обсяг якої не перевищує 1500 байт, а також адресу відправника та одержувача. Однак, при цьому виникає питання передавання обсягу інформації, що перевищує 1500 байт. Протокол управління передачею TCP (Transmission Control Protocol) дозволяє вирішити це завдання. Це надійний протокол, який до того ж може виправляти помилки. Він розбиває інформацію на частини, а також нумерує їх. Це дає можливість “зібрати” інформацію в необхідному порядку у кінцевому пункті. У випадку відсутності якого-небудь пакету чи виникнення сумнів у його достовірності буде виконаний запит на повторну пересилку пакета. На основі TCP виникає взаємодія, при якій контактуючі програми комп’ютерів, що пов’язані мережею, формують логічне з’єднання – віртуальний канал. По ньому передаються і приймаються пакети. При фіксації збоїв потоку виконується повторна передача пакетів.

При TCP-процесі емулюється (якби створюється) окрема визначена лінія зв’язку двох комп’ютерів на моменти передачі пакетів. По закінченні сеансу зв’язку віртуальний канал розривається.

Часто протоколи IP і TCP розглядають сумісно, і говорять про сім’ю протоколів TCP/IP.

У Інтернеті повідомлення передають і за допомогою інших протоколів, які забезпечують у ряді випадків більш швидке й економне транспортування даних. Дійсно установка TCP-каналу зв’язку потребує

ресурсів на організацію і підтримку надійного з'єднання і, як правило, веде до уповільнення передачі. Іноді, наприклад, при транспортуванні інформації, яка йде безперервним потоком (радіопередачі, трансляція концертів, відеоконференції) намагаються підвищити швидкість зв'язку. При цьому поступаються надійністю доставки усього потоку даних. Буває, що збої, які виникають внаслідок пропажі окремих пакетів, мало впливають на сприйняття інформації. Тоді надійність доставки підвищують іншими засобами.

Прикладом протоколу, альтернативного TCP є UDP (User Datagram Protocol), який ще зветься протоколом дейтаграм користувачів. Дейтаграма – це спеціальний пакет. У його службовому заголовку міститься вся необхідна для пересилки інформація, при чому заголовок UDP значно коротше заголовок TCP-повідомлення. При UDP-транспортуванні дані розміщуються у спеціальному UDP-конверті. Він, у свою чергу, пакується у IP-конверт, який відправляється по мережі до адресата. Логічний (віртуальний) канал зв'язку між абонентами при цьому не встановлюється і доставка, в загальному, не гарантується. Але передача здійснюється швидше і споживає менші ресурси. UDP-протокол особливо зручний, коли усі дані, призначені для пересилання, вміщуються в одному пакеті і коли зникнення окремих пакетів особливо не турбує.

Наявність у сім'ї TCP/IP різних протоколів дозволяє діяти більш гнучко і раціональніше. Якщо потребується надійна доставка, а канали зв'язку можуть підвести, використовують TCP-протокол. Якщо інформація йде неперервним аудіо- чи відеопотоком, застосовують UDP-процес. Іноді використовують одразу декілька протоколів, вирішуючи у зв'язковому сеансі різні завдання різними протоколами. Так, при комп'ютерних відеоконференціях аудіовізуальне середовище підтримують UDP-протоколом, а потік команд і інформаційних даних – протоколом TCP.

Доступ до Інтернету з мереж, які використовують інші комунікаційні протоколи, здійснюють через спеціальні системи – шлюзи (gateway), які перетворюють специфічні протоколи в TCP/IP і зворотно.

Взаємодія з інформаційним полем, яке складається з глобальних та локальних інформаційних центрів, вузлових та персональних комп'ютерів і комунікаційних ліній, здійснюється, зазвичай, за допомогою спеціальних організацій – провайдерів, які за відповідну платню беруть на себе підключення до Інтернету і забезпечення зв'язку.

При підключенні до Інтернету одразу встає питання адресації. В Інтернеті використовується мережний (числовий, цифровий) і символічний способи адресації. Кожний комп'ютер, який входить до складу мережі як

вузловий, має дві адреси: мережну (IP-адреса) і символічну (DNS-ім'я). DNS – це аббревіатура від Domain Name System, що переводять як “доменна система імен”. Адреса комп'ютера призначається провайдером чи адміністратором мережі, з якою комп'ютер зв'язаний. Числова адресація зручна при програмуванні, а DNS-імена простіше використовувати при спілкуванні. IP-адреса визначається за допомогою чотирьох груп чисел, розділених крапками. Числа є номерами мереж і комп'ютера. Номери будуються за ієрархією, яка зростає з права на ліво: номер вузлового комп'ютера, номер мережі, у яку він входить, і т. п. Символьна адреса комп'ютера (DNS-ім'я) – це групи символів, розділені крапками. При цьому можуть бути використані цифри та спеціальні значки. Зазвичай, але не завжди, з ліва на право вказані сервіс вузлової машини, ім'я вузлової машини, ім'я організації, ім'я країни.

Технічне підключення комп'ютера до Інтернету здійснюється за допомогою модемів, які зв'язують комп'ютер з проводами телефонних мереж. Зв'язок забезпечується за телефонними номерами, які надає провайдер. Головні фактори, які при цьому визначають швидкість обміну, це пропускну здатність телефонної лінії і швидкісні показники модему. Найбільша швидкість зв'язку, який при цьому вдається реалізувати, складає біля 53 кбіт/с (для довідки: обсяг друкованої сторінки складає біля 20 кбайт – 160 кбіт і для її передавання потрібно при такій швидкості 3-4 секунди). Такі швидкісні можливості не завжди відповідають сучасним вимогам передавання й приймання величезних обсягів інформації, наприклад, при одержанні аудіовідеоінформації. Ці питання вирішуються як за рахунок удосконалення модемів шляхом розробки більш швидкісних і надійних методів обробки інформації, так і використанням зв'язку із застосуванням цифрової телефонії, визначених каналів проводового зв'язку (64 – 256 кбіт/с), волоконно-оптичних ліній, каналів кабельного телебачення (2 – 10 Мбіт/с), радіоканалів (64 кбіт/с – 2 Мбіт/с), стільникових систем зв'язку і супутникового зв'язку (запит – 30 кбіт/с, відповідь – 200-800 кбіт/с).

#### Основні послуги Інтернету.

До найбільш поширених і ефективних послуг Інтернету відноситься електронна пошта E-mail. Це типовий сервіс відкладеного читання: надіслане, як правило, у вигляді звичайного тексту повідомлення адресат отримує на свій комп'ютер через, можливо, досить тривалий проміжок часу і читає його тоді, коли йому зручно.

Мережні новини Usenet або, як їх прийнято називати, телеконференції – це другий за ступенем поширення сервіс Інтернету.

Якщо електронна пошта передає повідомлення за принципом “від одного – одному”, то мережні новини – “від одного – багатьом”. Механізм передавання повідомлення схожий на поширення чуток: кожен вузол мережі, що одержав нове повідомлення, передає його всім тим вузлам, з якими він обмінюється новинами. Отже, послане повідомлення поширюється, багаторазово дублюючись у мережі й досягає за досить короткі проміжки часу всіх учасників телеконференцій світу. У обговоренні може брати участь велика кількість людей незалежно від їх місцезнаходження. Кількість користувачів Usenet дуже велика. За оцінками компанії Usenet Technologies, кількість щоденних повідомлень, що надходять у телеконференції, становить близько мільйона.

Передавання файлів FTP – сервіс, який забезпечує доступ до файлів у файлових архівах. FTP – стандартна програма, що працює за протоколом TCP, який завжди поставляється з операційною системою. Призначення програми – передавання файлів між різними комп’ютерами, які працюють у мережах TCP/IP. Протокол FTP оптимізований для передавання файлів. Це і призвело до того, що програми FTP стали частиною окремого сервісу Інтернету. Вони до того ж дають можливість дістатись до публічного файлового архіву. Це вільно поширювані програми, демонстраційні версії, мультимедіа і звичайні тексти – закони, книги, статті, звіти.

WWW – це інформаційна система, яку називають гіпертекстовою, гіпермедійною, розподіленою, інтегруючою, глобальною. Більше половини потоку даних Інтернету припадає на WWW.

WWW працює за принципом клієнт-сервер (клієнти-сервери). Існує безліч серверів, які за запитом клієнта повертають йому гіпермедійний документ, що складається з частин із різним поданням інформації (текст, звук, графіка, тривимірні об’єкти тощо). У цьому документі кожен елемент може бути посиланням на інший документ або його частину. Посилання організовані так, що кожен інформаційний ресурс у глобальній мережі Інтернет адресується однозначно. Документ може посилатися на інші документи цього самого серверу та на документи інших комп’ютерів мережі, які можуть бути розташовані де завгодно. Користувач не помічає цього і працює з усім інформаційним простором Інтернету як з єдиним цілим. Посилання WWW вказують не лише на документи, специфічні для самої WWW, але й на інші сервіси та інформаційні ресурси Інтернету. Більшість програм-клієнтів не тільки розуміють такі посилання, але й є програмами-клієнтами відповідальних сервісів – FTP, мережних новин Usenet, електронної пошти тощо. Отже, програмні засоби WWW є універсальними для різноманітних сервісів Інтернету, а сама інформаційна система WWW відіграє інтегруючу роль.



Розглянемо деякі терміни, що використовуються в системі WWW.

Мова розмічання гіпертексту HTML (Hyper Text Markup Language) – це формат гіпермедійних документів для надання інформації. Цей формат не описує вигляду документа, але подає його структуру та зв'язки. Зовнішній вигляд документа на екрані користувача визначає спеціальна програма – навігатор, або оглядач, або броузер (найбільш поширеними на теперішній час є Netscape Navigator і Internet Explorer). Якщо користувач працює за графічним або текстовим терміналом, то документ може набувати різного вигляду, але його структура залишається незмінною, оскільки вона задана форматом HTML. Імена файлів у цьому форматі закінчуються на HTML або мають розширення htm у тому разі, якщо сервер працює як операційна система MS-DOS або Windows.

Універсальний покажчик ресурсу URL (Uniform Resource Location) – призначений для посилання на інформаційні ресурси Інтернету.

Протокол передавання гіпертексту HTTP (Hyper Text Transfer Protocol) – це протокол за яким взаємодіють клієнт і сервер WWW.

Оскільки в Інтернеті міститься безліч всякої інформації, то для допомоги конкретному споживачу створені спеціальні пошукові механізми, які базуються на використанні каталогів ресурсів і пошукових машин-роботів. Це спеціальні програми, які дозволяють за ключовими словами, фразами, спеціально побудованими мовними конструкціями знаходити адреси ресурсів, які містять завдані для пошуку конфігурації. Таких програм дуже багато, але жодна з них не може охопити весь інформаційний ресурс Інтернету. Тому споживачеві треба кожного разу обирати ту з них, яка найбільш відповідає його вимогам, або має найбільший обсяг обробленої і систематизованої інформації.

Мережа Інтернет постійно розвивається, її інформаційні ресурси швидко зростають, її сервіси удосконалюються, з'являються інші можливості її використання. Тому приведений спрощений опис мережі Інтернет має на меті лише початкове ознайомлення з її особливостями в порівнянні з іншими мережами зв'язку.

### **Список рекомендованої літератури**

1. Щербина Л.П. Комутируемые сети связи. – Л.: ВАС, 1974. – 166с.
2. Щербина Л.П. Основы теории сетей военной связи. – Л.: ВАС, 1983. – 106с.
3. Гордиенко Б.А. и др. Военная коммутационная техника и телефония. – Л.: ВАС, 1979. – 136с.

4. Стеклов В.К., Беркман Л.Н. Телекоммуникаційні мережі. – К.: Техніка, 2001. – 392с.
5. Пенин П.И., Филипов Л.И. Радиотехнические системы передачи информации: Учебное пособие для вузов. – М.: Радио и связь, 1984. – 256с.
6. Электросвязь. Введение в специальность. Учебное пособие для вузов./ В.Г. Дурнев и др. – М.: Радио и связь, 1988. – 240с.
7. Аджемов А.С., Кобленц А.И., Гордиенко В.Н. Многоканальная электросвязь и каналобразующая телеграфная аппаратура. – М.: Радио и связь, 1989. – 416с.
8. Глушаков С.В., Мельников И.В. Персональный компьютер. Учебный курс. – Харьков.: Фолио; М.: АСТ, 2000 – 499с.

## **Розділ 2. МЕРЕЖІ МОБІЛЬНОГО ЗВ'ЯЗКУ**

### **2.1. Загальні поняття про системи мобільного зв'язку**

Системи радіозв'язку з мобільними об'єктами широко розвиваються в останні десятиліття. Мобільні об'єкти (МО), на яких установлюються приймально-передавальні радіостанції, відрізняються великою різноманітністю (автомобілі, потяги, літальні апарати, морські та річкові судна і т.п.). Необхідність простоти й оперативності підключення кожного абонента до тракту зв'язку, забезпечення можливості встановлення радіозв'язку з великим числом мобільних об'єктів, різнорідність переданої інформації й умов функціонування, потреба в незалежній роботі кожної окремої станції від роботи інших абонентів системи зв'язку – усе це накладає дуже жорсткі і специфічні вимоги на такі системи. Система зв'язку з мобільними об'єктами насамперед характеризується загальним числом абонентів, що обслуговуються, їхнім територіальним розміщенням і ступенем мобільності, методикою встановлення зв'язку між ними, пропускнуою здатністю, максимально припустимим числом одночасно переданих повідомлень у системі й т.п. Для цих систем визначальне значення мають проблеми вибору діапазону частот, багатопроменевості поширення радіохвиль, багатостанційного доступу, узгодження адрес, модуляції й ущільнення сигналів, а також організації загальної структури системи зв'язку.

#### **2.1.1. Види систем мобільного зв'язку та їх характеристика**

Розвиток мобільного зв'язку загального користування йде за двома напрямками: створення систем з великими і малими зонами обслуговування, тобто відповідно радіальних і територіальних, причому останні, як правило, стільникової структури.

Територіальні системи мобільного зв'язку мають ряд переваг перед радіальними. Головні з них високі надійність і якість зв'язку по всій робочій зоні. Це порозумівається наступним. У системах мобільного зв'язку загального користування якість телефонних повідомлень, переданих по радіоканалах в умовах завад, що змінюються, повинне відповідати нормам і вимогам, запропонованим до телефонних провідних ліній зв'язку. Для цього необхідно забезпечити задане відношення сигнал/шум на входах приймачів мобільних об'єктів, що знаходяться на всій території робочої зони. У територіальних системах центральна станція обслуговує малі зони, які мають окружність радіусом 1...2 км, і по всій

території якість телефонних повідомлень є високою. У радіальних системах, де площа зони до 50...100 км, при роботі в умовах щільної забудови через наявність радіозатінених зон динамічний діапазон сигналу дуже великий і можливі випадки його зникнення.

Іншою важливою перевагою територіальних систем є можливість економії частотних ресурсів за рахунок повторного використання тих самих частот у різних зонах.

Завдяки зазначеним перевагам, а також високій уніфікації радіоапаратури мобільних об'єктів і центральних станцій, надійності експлуатації, автоматизації всіх етапів зв'язку територіальні системи з «стільниковою» структурою широко впроваджуються на практиці. У той же час реалізувати їх технічно складніше ніж радіальні. Для побудови мережі на базі територіальних систем необхідно мати велике число провідних каналів зв'язку, через які можна керувати системами і всією мережею в цілому. Якщо число абонентів, що знаходяться на мобільних об'єктах, мале, число провідних каналів зв'язку обмежено, мережу будують на основі радіальних систем, що працюють за принципом телевізійного віщання.

При побудові територіальних систем мобільного радіозв'язку провідна телефонна мережа використовується як допоміжна. Тобто відбувається повне злиття мереж мобільного радіозв'язку з провідними телефонними мережами в Єдину інтегральну систему передачі інформації.

Класифікація систем сухопутного мобільного зв'язку зображена в табл.2.1.

Системи сухопутного мобільного радіозв'язку загального користування (ССМР-ЗК). ССМР-ЗК призначені для обслуговування абонентів незалежно від їхньої відомчої приналежності і дозволяють їм здійснювати автоматичний вихід чи вихід через диспетчера на інші системи зв'язку загального користування, наприклад, на абонентів міських телефонних мереж. Системи СМР-ЗК розділені на радіотелефонні системи загального користування (РТСЗК) і системи персонального радіовиклику загального користування (СПРВ-ЗК).

РТСЗК являє собою по суті справи, радіо-АТС і забезпечує зв'язок мобільних абонентів між собою, а також з абонентами міської телефонної мережі через центральні радіостанції в дуплексному режимі з автоматичним пошуком викличного чи вільного каналу.

Головною відмінною рисою РТСЗК є з'єднання з телефонною мережею загального користування, при цьому абонент телефонної мережі не повинний зауважувати різниці в організації зв'язку і веденні

переговорів, чи здійснює він зв'язок з іншим абонентом телефонної мережі чи з радіоабонентом, що знаходиться в МО.

Таблиця 2.1

Вид системи	Різнovid системи
ССМР-ЗК – система сухопутного мобільного радіозв'язку загального користування	РТСЗК – радіотелефонна система загального користування СПРВ-ЗК – система персонального радіовиклику загального користування
ССМР-СК – система сухопутного мобільного радіозв'язку спеціалізованого користування	ДРТС – диспетчерська радіотелефонна система РСІД – радіосистема передачі даних
АССРР – автономна система сухопутного мобільного радіозв'язку	АРТС – автономна радіотелефонна система АСДК – автономна система для дистанційного керування мобільними об'єктами СПРВ-Д – система персонального радіовиклику, диспетчерська АСРЗ-ОК – автономна система радіозв'язку особистого користування
САСМР – система аварійного сухопутного мобільного радіозв'язку	САРЗ-Д – система аварійного радіозв'язку, диспетчерська САРЗ-Т – система аварійного радіозв'язку, технічна САРЗ-Р – система аварійного радіозв'язку, рятувальна
ССМР-ШСЗ – системи сухопутного мобільного радіозв'язку, що працюють через ШСЗ	

Питання, що відносяться до принципів створення РТСЗК, постійно є предметом розгляду міжнародних організацій, зокрема в документах МККР визначаються наступні основні експлуатаційні принципи РТСЗК:

– автоматична установка вхідних і вихідних викликів мобільної станції;

– здатність установки викликів між мобільними станціями і будь-яким фіксованим телефонним абонентом чи будь-яким іншим мобільним абонентом усередині системи;

– оплата, аналогічна оплаті телефонної мережі загального користування, що комутується;

– відсутність яких-небудь значних змін у телефонних мережах при введенні РТСЗК.

В даний час РТСЗК будуються за наступними принципами:

– радіальним, коли одна базова станція обслуговує МО на території радіусом 30 – 50 км;

– територіальним, коли територія, що обслуговується системою, розбивається на зони радіусом 1,5 – 5 км, у кожній з яких встановлюється базова радіостанція даної зони, яка обслуговує МО, що знаходяться в цій зоні;

– лінійним, коли базові радіостанції встановлюються уздовж магістралей і обслуговують МО, які є на цих магістралях.

Радіальні системи (РТСЗК-Р) припускають використання однієї центральної радіостанції, антена якої розташовується в найбільш високій точці передбачуваної зони обслуговування на максимально можливій висоті. Для цього використовуються телевізійні вишки, високі будинки чи встановлюються спеціальні антенні щогли. Такі системи іноді називаються системами з великою зоною обслуговування (РТСЗК-ВЗ).

Потужність передавача центральної (базової) радіостанції вибирається максимально можливою (у межах потужності, визначеної МККР для центральних радіостанцій РТСЗК), щоб створити необхідну напруженість поля в найбільш віддалених точках території, яка обслуговується. При розрахунку зони обслуговування необхідно враховувати, що внаслідок багатопроменевості поширення радіохвиль, обумовленої відбиттям від будинків і інших об'єктів у міських умовах, можливі завмирання сигналу до 40 дБ і більше від середнього рівня, причому сусідні мінімуми можуть бути розташовані приблизно через напівхвилю несучого колювання.

Для поліпшення якості прийому від мобільної радіостанції, потужність передавача якої, як правило, значно менше, ніж у центральній радіостанції, у РТСЗК-Р іноді використовуються винесені приймальні пункти, зв'язані сполучними лініями з центральною радіостанцією.

У РТСЗК-Р вибір робочого каналу мобільною радіостанцією може здійснюватися автоматично (системи з автоматичним пошуком робочого каналу), або за сигналом з центральної радіостанції (системи з постійними

викличними каналами), після одержання якого мобільна радіостанція переходить на канал, вільний у даний момент від зв'язку. У одному стволі РТСЗК-Р використовується 8-10 рівнодоступних каналів, тобто одночасно може відбуватися тільки 8-10 зв'язків з абонентами телефонної мережі.

Оскільки РТСЗК-Р є координованою дуплексною системою, кількість зв'язків мобільних абонентів між собою буде в два рази менше. Загальне число абонентів, що обслуговуються, у кожному стволі не перевищує 300-400. Збільшення кількості одночасно працюючих абонентів у РТСЗК-Р здійснюється нарощуванням стволів, тобто установкою на центральній радіостанції додаткового приймально-передавального устаткування з іншими робочими каналами.

Для збільшення числа абонентів, які може обслужити радіальна система мобільного зв'язку, необхідно збільшувати число робочих частот (каналів) у системі.

Нарощування частот у РТСЗК-Р не є оптимальним рішенням з погляду ефективності використання радіочастотного спектра. Збільшення числа робочих каналів для обмеженої території призводить до збільшення числа робочих і абонентських радіостанцій, які працюють з великою потужністю (центральні 30 – 60 Вт, абонентські 8 – 15 Вт), що при досить великому завантаженні в системі значно погіршує електромагнітну обстановку на даній території й особливо для самої системи, тому що в системі робочі канали розташовані за визначеним законом (наприклад, через 25 кГц), то імовірність виникнення інтермодуляційних перешкод для радіостанцій системи значно зростає, що призведе до погіршення якості обслуговування абонентів у системі і в остаточному підсумку може не дати бажаного результату – збільшення кількості абонентів, які обслуговуються. Крім того, число робочих каналів не може збільшуватися безмежно через обмеженість радіочастотного спектра, що виділений для мобільної служби.

Є ще один недолік системи з великою зоною. Для виклику мобільного абонента необхідно передати сигнал тільки в його напрямку. Однак центральна станція має антену з круговою діаграмою спрямованості і тому радіохвилі від неї випромінюються в усі сторони, створюючи перешкоди для інших радіостанцій, розташованих у зоні обслуговування.

Від зазначених недоліків радіальних систем, у яких базова станція (БС) працює за принципом телевізійного віщання, вільні, по-перше, системи мобільного радіозв'язку, побудовані з використанням просторової селекції МО в результаті кругового сканування зони обслуговування вузькою діаграмою спрямованості БС, і, по-друге, територіальні системи мобільного радіозв'язку, в яких уся територія, що обслуговується

системою, розбивається на невеликі зони, як правило, у вигляді правильних шестикутників – стільників (звідси назва «територіальні системи з стільниковою структурою зон обслуговування»), у кожній з яких установлюється своя БС, що обслуговує дану зону.

Просторова селекція МО може використовуватися як у системах, побудованих за радіальним принципом, так і в територіальних системах зі стільниковою структурою.

Група абонентів у зоні променя формується випадковим чином і час сеансу зв'язку обмежений, тому найбільш природним режимом їхньої роботи є вільний доступ абонентів у загальний частотний тракт. З огляду на те, що в СМР абоненти передають інформацію на БС незалежно один від одного, тобто здійснюється багатостанційна робота, організація багатостанційного доступу може бути здійснена на основі частотного, часового чи кодового ущільнення загального частотного тракту.

Використання в кожному стільнику БС зі скануючим променем дозволяє: різко підвищити ефективність використання відведеного радіоспектра; підвищити завадостійкість системи завдяки просторовій селекції перешкод і застосуванню складних сигналів; успішно боротися з багатопроремією; вирішити завдання місцевизначення МО з високою точністю без додаткових витрат.

Запропонована технічна реалізація СМР з вузькоспрямованою антеною не вичерпує можливих варіантів побудови таких систем. Можливе використання віялових діаграм спрямованості, поділу прийомних і передавальних променів й т.п.

Лінійні системи радіотелефонного мобільного зв'язку загального користування призначені для забезпечення безупинного зв'язку МО, що пересуваються у визначених напрямках (автомагістралі, залізничні лінії, нафтогазопроводи і т.п.), уздовж яких установлюються лінійні базові станції, з'єднані між собою стаціонарними лініями.

Система сухопутного мобільного радіозв'язку спеціалізованого користування (ССМР-СК). У ССМР-СК розрізняють диспетчерські радіотелефонні системи (ДРТС) і радіотелефонні системи передачі даних (РСПД).

ДРТС використовується для забезпечення зв'язку диспетчера (керівника робіт) з мобільними абонентами, а також мобільних абонентів між собою. Такі системи можуть бути як координованими, у яких установлення зв'язку відбувається тільки через центральну радіостанцію, так і некоординованими (децентралізованими), радіозв'язок між



абонентами, який може встановлюватися безпосередньо, без втручання диспетчера, чи навіть при відсутності центральної радіостанції.

Основні відмінні риси ДРТС: забезпечення зв'язку тільки усередині визначеної служби; можливість з боку диспетчера індивідуального і групового виклику абонентів; можливість зв'язку мобільних абонентів між собою без участі диспетчера; здійснення зв'язку мобільного абонента з абонентами телефонної мережі загального користування тільки через диспетчера (подібно «виходу в місто» абонента службової АТС); обмежений час заняття радіоканалу (як правило, до 30 с).

РСПД забезпечують функціонування різних автоматизованих систем керування (виробництвом, технологічними процесами, матеріально-технічним постачанням і т.п.), а також передачу великого обсягу інформації з високою точністю безпосередньо з різного виду МО.

Автономні системи сухопутного мобільного зв'язку (АССМР). Головними особливостями автономних систем СМР є обмежений радіус дії, відсутність, як правило, виходу в АТС і можливість у ряді випадків роботи без участі диспетчера. Розрізняють наступні різновиди цих систем: для радіотелефонного зв'язку (АРТС), для дистанційного керування рухливими об'єктами (АСДК), системи персонального радіовиклику диспетчерські (СПРВ-Д) і системи для особистого користування (АСРЗ-ОК).

ДО АРТС відноситься апаратура для радіозв'язку керівника робіт з робітниками на будівництві, при вантажно-розвантажувальних роботах, керівників зі своїми підлеглими при проведенні різних заходів і т.п.

В АСДК використовується апаратура, що забезпечує дистанційне керування МО, присутність у яких для людини небезпечна, технічно чи економічно недоцільно (наприклад, тракторів, бульдозерів, піднімальних кранів у агресивних середовищах чи інших небезпечних зонах).

У СПРВ-Д на відміну від СПРВ-ЗК мобільний абонент викликається, як правило, тільки через диспетчера. Ці системи використовуються для виклику співробітників у межах підприємств, будівництв, лікарень, виставок і т.п. У порівнянні зі СПРВ-ОП вони мають меншу ємність виборчого виклику.

АСРЗ-ОК (інша назва – СІ-ДІ зв'язок) мають широке поширення в США, Японії і деяких країнах Західної Європи. У них використовуються радіостанції діапазону приватного користування (ДПК), для яких було виділено в діапазоні 27 МГц спочатку 23, а потім 40 каналів.

Системи аварійного сухопутного мобільного радіозв'язку (САСМР). Ряд систем радіозв'язку з МО дозволяє об'єднати їх у системи аварійного радіозв'язку, що, у свою чергу, розділяють на системи аварійного

радіозв'язку диспетчерські (САРЗ-Д), технічні (САРЗ-Т) і рятувальні (САРЗ-Р).

САРЗ-Д призначені для контролю за станом об'єктів для запобігання аварійних ситуацій, а також для автоматичної сигналізації диспетчеру про несправності (аварії) чи інші відхилення від установленого режиму роботи контрольованого об'єкта. Можуть використовуватися на лініях електропередачі, для контролю за рухом транспорту, для місцевизначення МО і т.п.

САРЗ-Т призначені для надання допомоги при виникненні аварійних ситуацій з МО. У основному такі системи широко використовуються уздовж транспортних магістралей і містять у собі радіозасоби, що дозволяють викликати необхідну допомогу (медичну, технічну, службу охорони суспільного порядку і т.п.). Апаратура для виклику може бути як стаціонарною, встановлюваною уздовж магістралей на визначеній відстані одна від одної, так і встановлюваною безпосередньо в транспортному засобі. До цієї системи може входити і служба інформації водія про дорожню ситуацію, про метеоумови на майбутньому шляху проходження.

САРЗ-Р призначені для пошуку і надання допомоги людям, що потрапили в аварійні ситуації (сніжні та гірські обвали, лісові пожежі й т.п.). У цьому випадку кожен потенційний потерпілий повинен мати з собою радіопристрій, який постійно передає спеціальні сигнали.

Ці системи можуть бути з невеликим (до 1 км) радіусом дії, призначені для пошуку потерпілих, засипаних сніжними і гірськими обвалами, а також більш глобальними для пошуку потерпілих на великій території (тайга, тундра, пустеля, водоймище, море, океан і т.п.), що включають у себе спеціальні стаціонарні прийомні центри, супутники зв'язку, літаки, вертольоти і малогабаритні радіостанції у потерпілих.

В останні роки з'явився ще один особливий вид систем – автоматичні системи визначення місцезнаходження (АСВМ) мобільного об'єкта, призначення яких складається у визначенні координат МО на території, що обслуговується системою. Такі системи є, як правило, підсистемами більш складних автоматизованих систем контролю і керування МО.

Системи сухопутного мобільного радіозв'язку, що працюють через ШСЗ (ССМР-ШСЗ). Системи сухопутного мобільного зв'язку, що працюють через ретранслятори, установлені на борту ШСЗ, поєднують у своєму складі всі розглянуті вище системи сухопутного мобільного зв'язку, тобто системи загального користування, відомчого, аварійні, технологічні і визначення місця розташування МО.

У зазначених системах ретранслятор, установлений на борту ШСЗ, до якого абоненти систем мобільного радіозв'язку мають доступ через наземні станції космічного зв'язку, істотно розширює можливості системи за дальністю зв'язку, перетворюючи їх у глобальні.

Супутникові системи рухливого радіозв'язку можна класифікувати за технічними характеристиками чи за призначенням. Класифікація за призначенням більш природна і наочна.

У стадії розробки знаходяться системи, призначені для визначення єдиного часу, єдиної частоти, а також міжсупутникового зв'язку.

У системах супутникового зв'язку використовується багатостанційний доступ з кодовим (БДКР), частотним (БДЧР) і часовим (БДВР) поділом каналів, а також частотна (ЧМ) і фазова (ФМ) модуляції.

Сучасна технологія дозволяє створювати потужні супутникові ретранслятори з великою площею прийомних і передавальних антен. На базі цих ретрансляторів створюються супутникові ССМР, оснащені простими наземними антенами малого розміру, що сприяє розвитку подібних систем зв'язку (з підключенням до них також і індивідуальних мобільних користувачів).

Більш докладніше вимоги до супутникових систем зв'язку, їх характеристики, теперішній стан та напрямки розвитку розглянуті у розділі 5 частини 1 – “Радіолінії зв'язку”.

### **2.1.2. Територіально-частотний поділ каналів**

Часто загального числа каналів, виділених для системи радіозв'язку з МО, недостатньо для задовільного обслуговування в межах міського району при роботі в режимі великої зони обслуговування. Число доступних каналів, віднесене до одиниці площі, може бути збільшене при одночасному використанні тих самих каналів у межах невеликих зон обслуговування, розташованих у міському районі, і за умови їхнього достатнього просторового рознесення, щоб уникнути значних міжканальних перешкод.

Збільшення пропускну здатності системи шляхом повторного використання каналів є однією з форм територіально-частотного чи просторово-частотного ущільнення. Число зон обслуговування, необхідне для поділу БС, що використовують той самий радіоканал, визначається статистичними параметрами і характеристиками функціонування системи.

Територію, що обслуговується, можна розділити на зони двома способами: статистичним, заснованим на використанні статистичних параметрів поширення сигналів у системах зв'язку, і детермінованим,

заснованим на безпосередньому вимірі чи розрахунку параметрів розподілу сигналів для конкретного району.

При статистичному способі вся територія, що обслуговується, розділяється на однакові за формою зони і за допомогою статистичних законів поширення радіохвиль визначають припустимі розміри цих зон й відстані до інших зон, у межах яких виконуються умови припустимого взаємного впливу.

Для поділу території обслуговування на зони оптимальним чином, тобто без перекриття і пропусків ділянок території, можуть бути використані тільки три геометричні фігури – трикутник, квадрат і шестикутник. Найбільш оптимальною фігурою є шестикутник, тому що він наближається до кругової форми діаграми спрямованості антени радіостанції, встановленої в центрі.

У більшості випадків отриманий інтервал повторного використання радіоканалу виявляється більше того, який необхідний для підтримки взаємних перешкод між каналами на припустимому рівні. З іншого боку, високий рівень перешкод між каналами може призводити в окремих випадках до того, що задовільне радіообслуговування за допомогою окремої БС стає неможливим у визначених пунктах деяких зон обслуговування.

При детермінованому способі покриття робочої зони завжди можна так розташувати БС, щоб мінімізувати середнє значення інтервалу повторного використання каналу й одночасно досягти задовільного обслуговування в межах всієї зони системи радіозв'язку з МО. Значення потужностей сигналів передавачів БС і МО визначаються з ефективності використання робочих частот і ємності системи.

Типовий розподіл семи груп каналів (причому зона перекриття однієї групи має геометричну форму шестикутника) показаний на рис.2.1.

Вибір вільного каналу у визначеній зоні обслуговування зводиться до пошуку тільки в зарезервованій безлічі каналів. Таким чином, підмножини каналів еквівалентні незалежним групам сполучних ліній у теорії телетрафіка (ТТП чи ТМО), а співвідношення між запропонованим навантаженням, відмовленнями (якістю обслуговування) і навантаженням, що обслуговується в межах однієї зони, може бути визначене за формулами телетрафіка. Якщо припустити, що жоден з МО не перетинає межі зони обслуговування, то запропоноване навантаження для підмножини каналів точно дорівнює добутку інтенсивності нових викликів  $A$  на середню тривалість розмови  $H$  (тривалість зайнятості каналу).

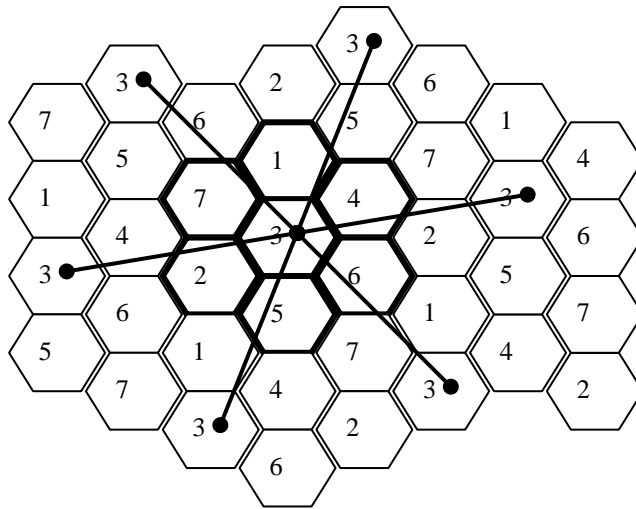


Рис.2.1

Ця умова залишається приблизно справедливою, якщо добуток середньої тривалості розмови на середню швидкість руху об'єкта  $S$  малий у порівнянні з розмірами зони обслуговування, тобто при  $HS \leq R$ .

Це призводить до того, що по всій системі радіотелефонного зв'язку, побудованої з повторним використанням частотних каналів, загальне число одночасних викликів, що обслуговуються, буде перевищувати число частотних каналів.

Для збільшення дальності дії радіотелефонних станцій МО вводяться нові форми побудови систем рухомого радіозв'язку (наприклад, організація мережі рухомого радіотелефонного зв'язку за методом системи з локальними зонами обслуговування). Сутність методу полягає в тому, що сигнали від малопотужних радіостанцій приймаються декількома БС, розташованими в різних точках даної зони обслуговування. Отримані сигнали ретранслюються на центральну станцію.

Повторне використання частоти на віддалених одна від одної територіях застосовується в даний час у радіомовленні. Ідея повторного використання частоти в радіотелефонії, тобто для більш стиснутого географічного району, призвела до розгляду територіального принципу розташування декількох БС. Для виконання цього завдання БС розташовуються усередині зони обслуговування так, щоб радіозона, утворена ними, цілком покривала територію, яка обслуговується системою.

При організації стільникової структури велику робочу зону покривають рівними правильними багатокутниками, що неперекриваються. Такий спосіб покриття відомий за назвою мозаїчного (чарункового). Основним завданням побудови чарункової структури для

рухомих телефонних систем є визначення меж зон, що використовують визначені канали або обмежені визначеною просторовою ділянкою. Проблема прийнятої щільності географічного використання каналів зв'язана з інтерференцією суміжних каналів. Крім того, необхідно визначити теоретичну модель чарункової структури, здатної виконати запропоновані вимоги, такі, як вибір правильного положення наземної передавальний станції, правильний вибір діаграми спрямованості антени передавача і правильне визначення місця розташування РО.

## **2.2. Планування мереж мобільного зв'язку зі стільниковою структурою**

У територіальних системах мобільного зв'язку на відміну від радіальних замість одного потужного радіопередавача, розташованого поблизу центра території, що обслуговується, уся територія розділяється на невеликі зони (радіусом 1,2...5 км), у кожній з яких установлюється свій передавач невеликої потужності. У зв'язку з цим виникає завдання поділу території на зони згідно якогось критерію, а також поділу частот з виділеного для роботи діапазону частот між цими зонами.

### **2.2.1. Загальні поняття про частотно-територіальне планування систем зв'язку зі стільниковою структурою.**

Як уже відзначалося вище, територію, що обслуговується, можна розділити на зони двома способами: статистичним, заснованим на використанні статистичних параметрів поширення сигналів у системах зв'язку, і детермінованим, заснованим на безпосередньому вимірі чи розрахунку параметрів розподілу сигналів для конкретного району.

При статистичному способі вся територія, що обслуговується, розділяється на однакові за формою зони і за допомогою статистичних законів поширення радіохвиль визначають припустимі розміри цих зон і відстані до інших зон, у межах яких виконуються умови припустимого взаємного впливу.

Найбільш оптимальною фігурою є шестикутник, тому що він наближається до кругової форми діаграми спрямованості антени радіостанції, встановленої в центрі.

Базова станція має порівняно невелику потужність передавача, необхідну для забезпечення зв'язку тільки з мобільними станціями, що знаходяться в цій зоні. Тому рівень перешкод, створюваний цією станцією

в інших зонах, незначний. Це дозволяє повторно використовувати ті самі робочі частоти в суміжних зонах.

Якщо в стільниковій шестикутній структурі групи робочих частот повторюються через дві зони то, це означає, що використовуючи усього сім груп робочих каналів, можна перекрити всю територію, що обслуговується.

Як правило, осередок складається з однієї базової N-канальної радіостанції і групи з M мобільних N-канальних станцій. Мобільні станції не закріплені за каналами, а можуть одержувати для зв'язку кожен з N каналів системи. У абонентському радіотелефоні передбачені всі робочі частоти, що за сигналами центральної станції комутації переключуються при пересуванні мобільного абонента з одного осередку в інший.

Одержана таким способом система вимагає використання складного централізованого механізму керування для координування умов комутації мережі, приймально-передавальних центрів і мобільних телефонних установок. Така координація здійснюється по тракті передачі даних, що установлений між центральним пунктом керування і мобільними телефонними установками. В ідеальних умовах технічні можливості лінії передачі даних і радіоканалів даних повинні бути узгоджені так, щоб виключалося використання в кожній з цих ділянок неповноцінних чи зайвих складних деталей, причому для забезпечення безперебійності зв'язку тракт передачі даних повинен бути надійним.

Точки розміщення БС малої потужності розташовані за кутами стільників, близьких за формою до шестикутника, розміри сторін (граней) яких можуть бути, як правило, від 2 до 10 км у залежності від очікуваної щільності навантаження мобільних телефонних установок.

Частотний спектр розділений на групи каналів з повним дуплексним принципом роботи, при цьому групи розподілені за окремими стільниками, об'єднаними у пучки (ще зустрічається назва – кластер). Пучок є основним конструктивним елементом для всієї системи, що може складатися з великого числа пучків, що повторюються. Повторне використання здійснюється до тих пір, поки вся зона обслуговування не буде заповнена такими стільниками. Так, наприклад, основний пучок може складатися із семи стільників, позначених буквами від А до G. При наявності в спектрі 70 каналів кожному зі стільників можна виділити до 10 каналів. При великій системі з великим числом пучків ці 70 каналів працюють за принципом багаторазового повторного використання на території зони обслуговування. Центр комутації мобільних телефонних установок (ЦКМТУ) координує роботу окремих МО і БС, виконуючи функції по

підключенню їх до абонентів місцевої телефонної мережі, а також до мережі автоматичного міжміського зв'язку.

Незважаючи на те, що центр комутації здійснює повний контроль за установленням усіх етапів проходження з'єднання, на базових станціях і мобільних телефонних установках також є апаратура керування, що є допоміжною до центрального устаткування в центрах комутації. Для забезпечення керування нею необхідні канали передачі даних.

Коли навантаження на всій території, що обслуговується, однакове, то розміри всіх стільників також вибирають однаковими. Але, як правило, кількість мобільних абонентів зменшується від центра до периферії території, що обслуговується. Тому необхідно певним чином змінювати і розміри стільників, роблячи їх меншими в центрі і збільшуючи до периферії.

Потужність передавачів базових станцій і мобільних радіостанцій при цьому варто робити з можливістю автоматичного регулювання потужності за сигналом кореспондента (адаптація за потужністю).

При моделюванні стільникової структури, заснованої на шестикутній рівномірній геометрії, поділ каналів для повторного використання починається з номінального (центрального) стільника і виконується таким чином. Виходячи з умов інтерференції, визначаються параметри зрушення у вигляді двох цілих чисел  $i$  і  $j$  ( $i \geq j$ ), потім за напрямком апофеми шестикутника знаходиться найближчий суміжний стільник (осередок, у якому повторно використовується та ж канална група). Просування по напрямку однієї з апофем номінального стільника відбувається доти, поки не буде пересічений  $i$ -тій стільник. Потім напрямок змінюється на  $60^\circ$  за ходом годинної стрілки і просування продовжується до тих пір, поки не буде пересічений  $j$ -тій стільник. Номінальний і знову визначений стільники – це суміжні стільники, тобто стільники, що використовують ту саму каналну групу. Для знаходження інших суміжних стільників необхідно знову повернутися до номінального і проробити теж саме для апофем шестикутника, що залишилися.

Число стільників у групі визначається вираженням

$$N = i^2 + ij + j^2.$$

Той факт, що  $i$  і  $j$  повинні бути цілими числами, означає, що число стільників у групі може бути реалізовано геометрично.

Відношення  $D$ , що є відстанню між центрами найближчих сусідніх суміжних стільників, до  $R$  – радіуса стільнику – іноді називають відносною відстанню повторного використання суміжного каналу. При числі осередків у групі  $N$  відношення  $D/R = \sqrt{3N}$ .



У практичних системах вибір числа осередків у групі залежить від перешкоди суміжного каналу. Коли число стільників у групі збільшується, і, отже, збільшується відносна відстань між суміжними стільниками, тоді зменшується імовірність низького відношення сигналу до перешкоди.

Для постійного обслуговування площі всієї зони неспотвореного радіоприйому радіус  $R$  упевненого радіоприйому кожної стаціонарної радіостанції повинен дорівнювати  $d_N/\sqrt{3}$ , причому в зоні дії цього радіуса довжина сторони рівностороннього трикутника позначається шириною мережі  $d$ . Наявні для якої-небудь планованої радіотелефонної мережі частоти, на місцях розташування стаціонарних станцій варто розподіляти так, щоб опорні пункти, які мають однакові частоти, повторювалися, в основному, через якусь визначену відстань (рівноканальний інтервал  $d_g = \sqrt{N}d_N$ ), керуючись числом  $N$  необхідних частот для одноразового покриття (відстані). Число  $N$  повинне мати (згідно з економічним використанням частот) по можливості мале значення.

Як приклад можна розглянути частотно-територіальне планування системи стільникового зв'язку AMPS.

Смуга частот, виділена для роботи цієї системи, складає 40 МГц. Базові станції працюють на передачу у діапазоні 870...890 МГц, мобільні станції – 825...845 МГц. Таким чином основна смуга частот 40 МГц розділена на 666 дуплексні канали зі смугами частот 30 кГц кожний.

Використовується 7-чарунковий план покриття території, що обслуговується, ( $N=7$ ). Тому всі 666 каналів розділяються на 21 групу каналів, по 32 канали для перших 14 груп і по 31 каналу для шести наступних груп. Для спрощення 21 підгрупа розбивається додатково на три множини по 7 груп, що позначаються буквами А, В і С. Розподіл каналів і каналних частот гарантує в сусідніх географічних осередках використання різних груп частот і, отже, відсутність взаємних перешкод. Стільники осередка, рознесені на відстань, що перевищує необхідний захисний інтервал, обумовлений характеристиками поширення, можуть одночасно використовувати однакові групи частот без небезпеки створення перешкод у інших осередках.

Існують й інші методи поділу робочих каналів для стандартного кроку сітки робочих частот (25 кГц плюс захисний інтервал 5 кГц).

### **2.2.2. Системи зв'язку з фіксованим і динамічним розподілом частотних каналів**

Для територіальної системи зі стільниковою структурою маємо велике число алгоритмів поділу частотних каналів між БС.

У найпростіших стільникових системах з рівномірним середнім навантаженням використовується фіксований поділ каналів, при якому за кожною зоною закріплюється один канал (чи група каналів), а мобільні станції працюють на каналах усіх зон з автоматичним переключенням каналів при переході із зони в зону.

Фіксований поділ каналів має недолік – під час пікового навантаження, яке, як правило, виникає в центрі території, що обслуговується, може трапитися так, що канали центральних осередків перевантажені, а в периферійних є вільні канали.

У зв'язку з цим фіксована система поділу каналів дає гарний рівень обслуговування тільки при середньому рівномірному навантаженні серед розглянутої групи стільників.

Найбільш оптимальним є динамічний поділ каналів, при якому кожен канал може бути використаний у якій завгодно мікрзоні обслуговування. Канали розділяються для обслуговування викликів з урахуванням стану системи на основі якої-небудь стратегії (алгоритму).

Пошук каналів для конкретної зони обслуговування містить у собі перебір усіх каналів, виділених для радіосистеми в цілому і знаходження вільного каналу чи множини каналів. Вільними при цьому вважаються усі не використані канали, що розташовуються на меншій відстані від розглянутої зони обслуговування, чим допускається заданим співвідношенням D/R. Якщо в наявності є більше, ніж один канал, то вибір з них здійснюється за якою-небудь стратегією, можливо навіть за випадковим вибором.

Керування системою зв'язку з динамічним поділом каналів має на увазі обробку значних масивів інформації і доступ до них. Тому виникає необхідність використання ЕОМ. Стан кожного каналу (зайнятий чи ні) у кожній зоні обслуговування повинен бути записаний в пам'яті ЕОМ і відслідковуватися у відповідності зі зміною стану системи.

Програма електронного «диспетчера» системи поділу каналів повинна фіксувати моменти закінчення переговорів, надходження нових викликів, перетинання меж зон обслуговування і виконання необхідних операцій по підтримці безперервності зв'язку.

Щоб здійснити всі ці операції, кожний з мобільних об'єктів повинен мати своє адресне позначення, з яким і працює ЕОМ.

Система динамічного поділу каналів найбільш ефективна при відносно нерівномірному навантаженні окремих стільників системи і малої імовірності відмовлень на обслуговування (коли вся система зв'язку працює в далекому від критичного, з погляду наявності вільних каналів, режимі). Внаслідок випадковості вибору одного з вільних каналів при надходженні заявки на зв'язок, осередки, у яких використовується той самий канал, у середньому знаходяться один від одного на більшій відстані, чим мінімально потрібне відношення відстаней  $D/R$ . Тому динамічна система поділу каналів не завжди використовує їх максимально можливе число раз.

Фіксована система поділу каналів передбачає мінімальне значення відносини відстаней  $D/R$  і тому вона має більший коефіцієнт повторного використання каналу.

Система поділу, що перевершує системи фіксованого динамічного поділу каналів, називається системою внутрішнього поділу каналів. Це системи з повним доступом, з числом каналів, рівним усім каналам, що є в розпорядженні групи стільників.

За групою суміжних осередків закріплюється деяке номінальне число каналів, розподілене по осередках із збереженням інтерференційної відстані, а також група додаткових каналів.

В усіх випадках віддається перевага вибору номінальних частот і тільки коли всі номінальні канали зайняті, і при цьому виникає новий виклик у цьому осередку, то можливе зайняття іншого каналу з резервної групи за умови відсутності інтерференції з каналами суміжно розташованих осередків.

Розглянемо алгоритм роботи такої системи мобільного зв'язку.

Виклик мобільного абонента абонентом телефонної мережі починається прямим набором номера з виходом на місцеву телефонну станцію. Виклик передається на мобільний комутаційний центр (МКЦ) чи базовий пункт зв'язку (БПЗ), найближчий до осередку, у якому знаходиться мобільний абонент, що викликається.

На МКЦ проводиться контроль зайнятості викликаємого абонента. Якщо абонент зайнятий, то з МКЦ посилається відповідний сигнал у зворотному напрямку. Якщо абонент вільний, йому посилається виклик на всіх каналах зв'язку, що використовуються в базових станціях. Приймний пристрій мобільної станції в черговому режимі сканує усі викличні частоти. При прийомі викличного сигналу, що несе в собі ідентифікаційну ознаку (прикмету) викликаємого мобільного абонента, його передавач формує сигнал підтвердження на відповідній частоті сигналу виклику.

При прийомі відповіді однією чи декількома БС виміряється рівень прийнятого сигналу, дані про який разом з підтвердженням факту відповіді передаються на МКЦ.

Комп'ютер МКЦ визначає БС, що найкраще може обслужити даний мобільний об'єкт (МО) і автоматично виділяє незайнятий канал зв'язку відповідно до принципу фіксованого чи динамічного поділу каналів.

Інформація про це передається на обрану БС, що на викличній частоті дає команду МО перейти на виділений канал і перевести свій приймально-передавальний пристрій для роботи на цьому каналі.

Після одержання підтвердження про встановлення зв'язку на виділеному каналі БС здає його на МКЦ, що транслює його далі на АТС і до абонента телефонної мережі.

Кожна БС має спеціальний приймач, що у дискретні інтервали часу стежить за зайнятістю каналів. Після того, як МКЦ закінчить установу з'єднання, за допомогою цього приймача контролюється рівень сигналу МО. Якщо через деякий проміжок часу середній рівень прийнятого сигналу стане менше заданого, БПЗ (МКЦ) автоматично, без переривання зв'язку, переключає МО на який-небудь незайнятий канал тієї БС, у якій прийнятий сигнал перевищує заданий рівень. Команда на зміну частотного каналу МО передається на попередньому частотному каналі.

При виклику з МО посилається сигнал виклику на обслуговування через канал виклику, на який налаштований його приймач. Після того як на МКЦ буде погоджений номер БС, що може здійснити обслуговування виклику, йому виділяється вільний канал і на МО посилається відповідний командний сигнал. МКЦ (БПЗ) з'єднує абонента з АТС і постійно контролює рівень прийнятого сигналу МО для того, щоб вчасно здійснити переключення каналів.

Таким чином, можна зробити наступні висновки. Висока навантажувальна здатність систем стільникового зв'язку досягається повторним використанням частотних каналів у декількох осередках. При рівномірному середньому навантаженні по зоні обслуговування варто використовувати фіксовану систему поділу каналів, при істотно нерівномірній (з перевантаженнями в окремих зонах) – динамічну.

Абоненти систем мобільного зв'язку не приймають участі у виборі каналів та процедурі виділення і комутації каналів. Це здійснюється автоматично під керуванням процесора МКЦ. Крім функцій центральної АТС, МКЦ забезпечує також керування і контроль за виділенням усіх каналів зв'язку та якістю радіопередачі по працюючих каналах БС.

## 2.3. Проблеми завадостійкості в мобільних системах зв'язку

### 2.3.1. Специфічні перешкоди систем мобільного зв'язку

Класифікація та характеристики перешкод у системах радіозв'язку.  
Перешкоди за походженням розділяються на внутрішні та зовнішні.

Зовнішні, у свою чергу, поділяються на атмосферні, космічні, індустриальні та станційні.

За характером спектра – на флуктуаційні, зосереджені, імпульсні.

За характером взаємодії з корисним сигналом – адитивні ( $\xi(t) = s(t) + n(t)$ ), мультиплікативні ( $\xi(t) = \sum_{i=1}^k \mu_i(t) s[t - \tau_i(t)] + n(t)$ ). Мульти-

плікативні в свою чергу можуть бути у вигляді завмирань (швидких та повільних), а також частотні, інтерференційні і поляризаційні.

Внутрішні шуми прийомних пристроїв є наслідком хаотичного руху електронів у всіх елементах прийомних пристроїв. Вони являють собою неперервний випадковий процес з нульовою середньою і спектральною щільністю потужності  $N_0$ , постійною в ефективній смузі пропускання прийомного тракту

$$\Delta f_{ef} = \int_{-\infty}^{\infty} \left[ \frac{k(f)}{k_0} \right]^2 df = \int_{-\infty}^{\infty} y^2(f) df,$$

де  $k(f)$  – коефіцієнт передачі на частоті  $f$ ;  $k_0$  – коефіцієнт передачі на частоті  $f_0$ ;  $y(f)$  – резонансна характеристика.

За характером спектра внутрішні шуми приймача є типовими представниками флуктуаційних перешкод.

Атмосферні шуми є домінуючим видом природних радіоперешкод на частотах нижче 30 МГц. Вони утворюються електричними розрядами під час гроз. За видом спектра ці перешкоди носять імпульсний характер. Під імпульсними перешкодами розуміють випадкову послідовність дуже коротких імпульсів різної амплітуди, що поступають на вхід радіоприймача.

Космічні шуми включають до свого складу природні випромінювання за межами земної атмосфери, таких як фонові шуми позаземних джерел та сонячні шуми.

У діапазоні 30 – 1000 МГц суттєве значення мають індустриальні перешкоди, що породжуються, наприклад, системами запалювання мобільних об'єктів, високовольтними лініями електропередач, дуговими зварювальними апаратами, газорозрядними приладами і таке інше. У своїй більшості ці перешкоди імпульсного виду, тривалість яких від десятих

доль наносекунд до десятків мікросекунд. Частота слідування імпульсів у пачці може змінюватися від 100 до 300 МГц. Напруженість поля від систем запалювання може складати 50 – 70 мкВ/(м·МГц) у діапазоні від 30 до 1000 МГц. Імпульсні перешкоди від ЛЕП лежать у діапазоні від 30 до 210 МГц.

Станційні перешкоди – перешкоди, зумовлені роботою інших засобів радіозв'язку у одному й тому ж діапазоні частот, комбінаційними складовими внаслідок недостатньої фільтрації побічних коливань на виходах передавачів і т. п.

Ці перешкоди мають характер зосереджених завад, тобто ширина їх спектра сорозмірна з шириною спектра корисного сигналу.

При розробці як цивільних, так і військових систем зв'язку з МО основне завдання полягає в ощадливому використанні наявного спектра частот шляхом повторного використання частотних каналів у географічних зонах, по можливості найбільше близько розташованих одна до одної. Гранична відстань, на якій можна повторно використовувати частотні канали, залежить від припустимого рівня внутрішньоканальних перешкод. Рознос між сусідніми каналами і розміщення частотних каналів у межах заданих географічних зон вибираються з таким розрахунком, щоб уникнути появи перешкод між сусідніми каналами. Для правильної побудови плану розподілу частот необхідно повною мірою розуміти, як впливають внутрішньоканальні і міжканальні перешкоди на якість прийому у системах зв'язку з МО.

Специфічними для систем мобільного зв'язку є такі види перешкод як перешкоди від близько розташованого передавача, інтермодуляційні перешкоди і міжсимвольна інтерференція. Перешкоди від близько розташованого передавача органічно невід'ємні від систем зв'язку з мобільними об'єктами. Так, наприклад, іноді частина МО може знаходитися занадто близько до передавача, що заважає, і занадто далеко від потрібного передавача. Інтермодуляційні перешкоди, як правило, виникають у багатоканальних системах з частотним поділом каналів. Міжсимвольна інтерференція може виникати при передачі цифрової інформації.

Перешкоди між сусідніми каналами можуть бути розділені на внутрішньосмугові і зовнішньосмугові. Термін внутрішньосмугова означає, що центральна частота спектра сигналу перешкоди виявляється в межах смуги частот корисного сигналу. Термін зовнішньосмугова відповідно означає, що центральна частота спектра перешкоди виявляється за межами смуги частот корисного сигналу.

Вплив перешкоди від сусіднього каналу може бути значно послаблений розробкою плану розподілу частот, що забезпечує достатній рознос частот між сусідніми каналами. Крім того, для ослаблення впливу перешкод від сусіднього каналу доцільно використовувати в приймачах смугові фільтри з високою вибірковістю. У той же час, при рівних рівнях потужності внутрішньоканальної перешкоди і перешкоди від сусіднього каналу вплив останньої завжди позначається в меншому ступені.

При впливі зовнішньосмугової перешкоди від сусіднього каналу на вхід ЧМ демодулятора сигналів з виходу фільтра проміжної частоти проходять тільки «хвости» спектра перешкоди від сусіднього каналу. Значна фазово-амплітудна конверсія призводить до того, що на виході фільтра проміжної частоти сигнал перешкоди від сусіднього каналу виявляється подібно шуму. Оскільки на виході фільтра проміжної частоти цей шумоподібний сигнал перешкоди може розглядатися як гаусовський шум, тоді можна скористатися відомими методами аналізу завадостійкості частотних демодуляторів у присутності шуму для оцінки впливу зовнішньосмугової перешкоди від сусіднього каналу. Основною відмінністю даного випадку є те, що центральна частота спектра шуму не збігається з частотою несучої.

Перешкоди від близько розташованого передавача виникають у тому випадку, коли відстань між приймачем МО і передавачем базової станції стосовно іншого МО, який веде передачу і розташований поруч настільки близько, що можливе придушення корисного сигналу базової станції. Ця ситуація, як правило, виникає, коли МО знаходиться на значному віддаленні, скажемо  $d_1$  від «своєї» базової станції, але досить близько до передавача іншого МО, що заважає, скажемо, на відстані  $d_2$ , причому  $d_1 > d_2$ . За цих умов, якщо обидва передавачі мають однакову потужність і працюють одночасно на одній частоті, то сигнали, прийняті на МО від базової станції, будуть маскуватися сигналами, прийнятими від передавача, що заважає. Подібна перешкода може виникати і на базовій станції, коли сигнали приймаються одночасно від двох МО, що знаходяться на різних відстанях від базової станції (один у ближній, а інший в далекій зоні). У цьому випадку сигнали ближнього МО, розташованого на відстані  $d_2$ , будуть інтерферувати із сигналами вилученого МО, розташованого на відстані  $d_1$ . Розходження в потужності сигналів, обумовлене різним значенням втрат поширення між приймачем і двома, рознесеними в просторі передавачами, можна охарактеризувати динамічним діапазоном, під яким розуміється відношення рівнів сигналів

від близько розташованого і вилученого передавачів. Динамічний діапазон виражається таким способом:

Відношення рівнів сигналів від близько розташованого і вилученого передавачів = Втрати поширення на  $d_1$  / Втрати поширення на  $d_2$ .

Для швидкої спрощеної оцінки динамічного діапазону в децибелах можна прийняти, що для найбільш типових умов поширення при зв'язку з МО нахил характеристики втрат складає 40 дБ/декада, тоді:

Відношення рівнів сигналів від близько розташованого і вилученого передавачів =  $40 \lg$  (відношення відстаней).

Як альтернативне рішення проблеми поділу каналів можна використовувати кодування з часовим дуплексним поділом чи широкопasmові методи модуляції. Однак ці методи вимагають керування рівнем випромінюваної потужності в зворотню пропорційній залежності від відстані до точки прийому, що зв'язано з введенням засобів автоматичного керування в прийомо-передавачах МО і базових станцій. Ці методи можуть бути ефективні при рішенні проблем забезпечення високого завадостійкості в умовах значного динамічного діапазону сигналів, характерного для систем зв'язку з МО.

Існують три основних джерела інтермодуляційних перешкод: амплітудно-фазова конверсія в процесі посилення, непогодженість антени і взаємний вплив близько розташованих антен. Зниження їх впливу досягається шляхом використання спеціальних схем формування сигналів, що компенсують, і пристроїв, які погоджують, з гарними характеристиками.

Якщо цифрова система передачі інформації є лінійною і не вносить перекручувань на всіх частотах, то вона має теоретично нескінченну смугу частот. Однак реальні системи передачі цифрової інформації мають кінцеву смугу частот, у межах якої є цілком визначені частотні перекручування. У системі без перекручувань, що має нескінченну смугу частот, відданий імпульс  $s(t)$  не буде перетерплювати перекручувань, обумовлених неідеальністю частотної характеристики. Наприклад, нехай  $x(t)$  являє собою послідовність з  $N$  імпульсів:

$$x(t) = \sum_{k=1}^N a_k s(t - k/R),$$

де  $1/R$  – період проходження імпульсів;  $R$  – швидкість передачі сигналів, що мають форму двійкових імпульсів з амплітудою  $a_k = \pm 1$ .

Оскільки  $s(t)$  не перетерплює перекручувань, збільшення швидкості передачі сигналів може бути досягнуто зменшенням тривалості імпульсів і



зменшенням їхнього числа на заданому інтервалі часу. Однак у реальних системах, що мають кінцеву смугу частот та неідеальну частотну характеристику, тривалість окремих імпульсів буде збільшуватися і вони будуть перекриватися один з одним. Це явище зветься міжсимвольною інтерференцією (МСІ). Отже, у реальних системах необхідно використовувати для передачі сигнали з визначеною формою імпульсів. Для ослаблення впливу МСІ, обумовленої перекриттям імпульсів при збільшенні швидкості передачі сигналів, використовуються методи, засновані на застосуванні коректорів і спеціальних схем цифрового кодування.

Іншою причиною, що викликає МСІ і не зв'язаної зі швидкістю передачі сигналів та значенням частоти передачі, є ефект розкиду часу запізнювання  $\Delta$ , обумовлений характером поширення радіохвиль у системах зв'язку з МО. Розкид часу запізнювання зв'язку з обмеженням смуги частот і багатопроменевим характером відображення сигналів призводить до того, що сигнали досягають прийомної антени в різні моменти часу. Оскільки, навряд чи доцільно виділяти особливо системи з МО, оцінімо, який вигаш у принципі можуть дати відомі методи боротьби з МСІ.

Коли швидкість передачі відносно невелика, тобто  $1/R > \Delta$ , той вплив на прийняті імпульси незначний. Наприклад, якщо розкид часу запізнювання для типової приміської зони складає 0,5 мкс і  $R = 16$  кбіт/с, то  $1/R = 6,25$  мкс, це набагато перевищує розкид часу запізнювання. У цій ситуації можна вважати, що МСІ відсутня. При збільшенні швидкості передачі інформації відбувається зростання МСІ. Як уже вказувалася, міжсимвольна інтерференція може бути значно ослаблена при використанні сигналів спеціальної форми і коректорів.

Перекручування сигналу внаслідок МСІ можна розділити на два види: амплітудні і часові. Амплітудні перекручування сигналу викликаються спільною дією гаусовського шуму, обмеженням смуги частот, нестабільністю генераторів, неточністю установки порога вирішального пристрою і релеєвськими завмираннями. Часові перекручування сигналу обумовлені нерівномірністю частотної характеристики, часовим зрушенням через неточну установку тактової частоти, тремтінням фази, обумовленим нестабільністю тактової частоти, постійною помилкою сигналів синхронізації і розкидом часу запізнювання сигналів внаслідок специфічних умов поширення в системах зв'язку з МО.

Імовірність помилки при прийомі кодового слова є основним параметром, що характеризує якість передачі сигналів у системі зв'язку, який можна використовувати при порівнянні завадостійкості різних систем. Імовірність помилки при прийомі кодового слова у значному ступені

залежить від імовірності помилки при прийомі двійкового символу, який, у свою чергу, безпосередньо залежить від швидкості передачі сигналів, що визначається пропускнуою здатністю каналу зв'язку. Додатково можна відзначити, що при швидкості передачі вище 10 кбіт/с необхідно використовувати надлишкове кодування для забезпечення заданої надійності. Необхідна надмірність при кодуванні залежить від ефективності використовуваної схеми обробки сигналів і від коригувальної здатності коду у каналі із завмираннями.

Специфічні перешкоди систем стільникового радіозв'язку. Суттєвими для стільникових систем зв'язку є мультиплікативні перешкоди, зв'язані з багатопроменевим поширенням радіохвиль в умовах міської забудови. При цьому інтерференційні завмирання, зв'язані з протифазним прийомом двох і більше сигналів (відбитих від будівель, рельєфу місцевості) можуть складати до 30 дБ.

Ефективними методами боротьби з багатопроменевим поширенням радіохвиль є використання методів рознесеного прийому ( за частотою, простором або часом) і широкосмугових сигналів. При обробці широкосмугових сигналів за допомогою кореляційних приймачів або узгоджених фільтрів є можливість з'ясування інтервалів запізнення поширення сигналів і їх синфазного складення, що підвищує співвідношення сигнал/шум.

Як показали експериментальні дослідження, потужність сигналу на вході приймача може бути описана як

$$P_{np} \approx P_{np0} \alpha r^2 (1 + 2\Delta\varphi_1 \Delta\varphi_2),$$

де  $\alpha$  – коефіцієнт, який характеризує поширення радіохвиль даного діапазону;  $\Delta\varphi_1$ ,  $\Delta\varphi_2$  – кутові різниці між прямим і кожним з відбитих променів ( $\Delta\varphi_1$ ,  $\Delta\varphi_2 \ll 1$ ).

Реально для міських умов потужність сигналу на вході приймача складає

$$P_{np} = \alpha P_{np0} r^{-n},$$

де  $r$  – дальність (відстань) між передавачем і приймачем;  $n = (3...4)$  і залежить від  $h_{BC}$  і  $h_{MO}$  (при  $h_{BC} = 30$  м –  $n \approx 3,52$ ;  $h_{BC} = 120$  м –  $n \approx 3,13$ ).

Характерним для систем стільникового радіозв'язку видом перешкод є також внутрішньосистемні перешкоди, обумовлені, з одного боку, взаємними перешкодами чарунок з суміщеними каналами, а з іншого – міжканальними перешкодами. Рівень взаємних перешкод зумовлюється вибраними параметрами стільникової сіті  $R$ ,  $d$ ,  $D$ . Коли загальне число БС незначне, в системі може бути усього одна або декілька заважаючих

станцій. Рівень взаємних перешкод може бути знижений збільшенням відстані  $D$  між суміжними стільниками.

Для підвищення перешкодостійкості і більш ефективного використання радіоспектра передбачається встановлення на БС спрямованих  $120^\circ$  антен. У цьому разі кожна БС має трьохсекторну антену, яка розміщується в одному з вузлів шестикутного сектора  $i$ , таким чином, охоплює три чарунки. Так як в цьому разі на кожному чарунку (стільник) приходиться три сектора від трьох БС, то загальна кількість залишається рівною числу стільників.

Іншим видом внутрішньосистемних перешкод є міжканальні перешкоди, що зв'язані з паразитним перетворенням каналних сигналів одного й того ж стільника, або поряд розміщених стільників. При цьому міжканальні перешкоди найбільш вірогідно утворюються в межах одного стільника при великій кількості виділених каналів, коли сигнал завади у  $i$ -тому каналі може утворитися як

$$f_i^n = f_A - f_B + f_j,$$

де  $f_A, f_B, f_j$  – корисні сигнали інших каналів даного стільника.

Інакше цю умову можна записати як

$$(f_A - f_B) = (f_i^n - f_j)$$

Найбільш реальне утворення такої завади в системі стільникового зв'язку з рівномірним (або регулярним) розподілом каналів за зонами

$$\Delta f_k (N_A - N_B) = \Delta f_k (N_i - N_j),$$

де  $\Delta f_k$  – частотний інтервал між робочими каналами;  $N_k$  – номер виділеного каналу.

Тому для зниження міжканальних перешкод слід використовувати достатньо складні алгоритми розподілу каналів у системах стільникового зв'язку із розподілом і проводити аналіз сумісності з точки зору мінімуму міжканальних перешкод в системах стільникового зв'язку з динамічним розподілом каналів.

### 2.3.2. Методи модуляції сигналів у мобільних системах зв'язку

У мобільних системах зв'язку використовуються такі методи модуляції сигналів, що можуть бути застосовані для боротьби з такими явищами як багатопроменевість і фазові переключування, характерними для систем зв'язку з МО.

Не усі види модуляції є ефективними в цьому випадку. При використанні амплітудної модуляції (АМ) інформація міститься в обвідній

сигналу. Внаслідок явища багатопроменевих завмирань велика частина інформації, що міститься в амплітуді сигналу, може бути загублена. Одне з можливих рішень цієї проблеми полягає у використанні кутової модуляції. При частотній модуляції (ЧМ) паразитна АМ збільшується лінійно з частотою, тому спектр потужності шуму буде змінюватися пропорційно квадрату частоти.

Для зв'язку з ПО широко використовуються методи цифрової модуляції, широкосмугової модуляції і модифікованої однобічної модуляції.

Використання частотної модуляції дозволяє забезпечити необхідне відношення сигнал/шум без додаткового збільшення потужності передавача, а також здійснити виділення сигналу на тлі перешкод навіть при малих відносинах сигнал/шум.

При використанні цифрової модуляції мовні сигнали повинні бути перетворені в цифрову форму. Це можна здійснити використовуючи методи імпульсно-кодової модуляції (ІКМ), диференціальної імпульсно-кодової модуляції (ДІКМ), дельта-модуляції (ДМ), адаптивної дельта-модуляції (АДМ), лінійним кодуванням із пророкуванням та іншими методами. Серед цих методів ведуче місце займає метод ДМ, як найбільш простий для реалізації, хоча для забезпечення однакової якості передачі мовної інформації ДМ у порівнянні з ІКМ вимагає більш високої швидкості передачі інформації. Внаслідок простоти реалізації метод ДМ є більш кращим для використання в системах телефонного зв'язку з МО. Метод АДМ також має свої переваги, оскільки він дозволяє підвищити якість переданої мови адаптацією кроку квантування в залежності від характеру змін аналогового сигналу. Для сигналів, що мають різкі перепади рівня, крок збільшується з метою запобігання обмеження за крутістю. Для слабких сигналів крок квантування відповідно зменшується для зниження шумів квантування. Метод лінійного кодування з пророкуванням заснований на оцінюванні параметрів мовного тракту і є альтернативою можливості представлення повідомлення, що виробляється мовним трактом, спектральними методами. Даний метод добре сполучається із сучасними досягненнями в галузі мікропроцесорної й іншої цифрової техніки. У цифрових системах телефонного зв'язку з МО найбільш перспективними є методи АДМ і лінійного кодування з пророкуванням. Після перетворення аналогового мовного сигналу у цифрову форму аналіз характеристик системи передачі інформації уже виробляється тільки на основі оцінок імовірності помилок у двійковому символі.

У відповідності з рекомендаціями МККТТ для утворення телефонних ліній з високою якістю мови можна використовувати цифрові пристрої, що забезпечують передачу даних зі швидкістю 32 кбіт/с. Для передачі мови з більш низькою швидкістю (20 кбіт/с) і гарною якістю необхідно використовувати інші типи цифрових пристроїв, що модулюють. При використанні дельта-модуляції з компандуванням мовного сигналу і швидкістю 32 кбіт/с забезпечується смугове відношення сигнал/шум не менше 30 дБ у динамічному діапазоні 45 дБ. У той же час використання кодів з лінійним прокодуванням (ЛПК) дозволяє знизити швидкість передачі інформації до 2,4 кбіт/с.

Аналоговий мовний сигнал, представлений у цифровій формі, може бути переданий по радіоканалу з використанням амплітудної кодової чи частотної модуляції. Для більш ефективного використання потужності передавальних пристроїв і спрощення апаратури доцільно застосовувати тільки системи з двійковою модуляцією. При цьому АЧХ вихідного фільтра має більше значення, у приймачі ж фільтр використовується тільки для поділу каналів.

Прогрес у галузі цифрової обробки мовних сигналів дозволяє використовувати в системах зв'язку з МО різні цифрові коди, що забезпечують високу вірогідність передачі повідомлень. При цьому можливе використання так званих цифрових контрольних сигналів (пілот-сигналів), що легко передати разом з інформаційними символами.

Застосування цифрових методів модуляції дозволяє створити недорогі кодеки, прості пристрої для засекречування мови на основі цифрових скремблерів і пристроїв для ефективного відновлення сигналів. Використання цифрових методів передачі мови дозволяє значно знизити вплив багатопроменевих завмирань шляхом використання відповідних кодів.

У широкосмугових системах використовується принцип розширення смуги частот переданого сигналу, причому таке розширення робиться більше, ніж це реально потрібно для передачі даного сигналу. Як правило, для передачі мовного сигналу зі смугою в декілька кілогерц використовується мегагерцова смуга частот. Широкосмугові сигнали можуть бути використані в системах мобільного зв'язку для збільшення ефективності використання частотного діапазону.

Наприклад, у діапазоні 850 Мгц, виділеному для зв'язку з мобільними об'єктами, використовується смуга частот 40 Мгц (825...845 і 870..890 Мгц). Одна половина зазначеного діапазону використовується для передачі, а друга – для прийому, причому передача сигналів здійснюється із зайняттям усієї смуги в 20 Мгц. Канали зв'язку можуть бути розділені між

абонентами за стільниковим принципом побудови мережі чи зв'язку з використанням принципу кодового поділу сигналів. У широкосмугових системах використовуються наступні основні види модуляції:

1. Фазова модуляція несучої (ФМ) – модуляція несучої цифровою кодовою послідовністю, у якій частота проходження символів (тактова частота) набагато перевершує смугу частот переданого сигналу.

2. Дискретна частотна (ДЧ) модуляція здійснюється переключенням дискретних значень несучої частоти в порядку, обумовленому видом послідовності, що модулює.

3. Дискретна часова модуляція (ДЧсМ) здійснюється передачею сигналу у визначені проміжки часу, обумовлені кодовою послідовністю, що модулює, при цьому інформаційні імпульси мають короткий період.

4. Частотно-часова модуляція (ЧЧМ) – кодова послідовність визначає як несучу частоту, так і час передачі кожного біта інформації.

5. Лінійна частотна модуляція (ЛЧМ) – несуча частота змінює своє значення від деякого мінімального до деякого максимального за час, рівний тривалості імпульсу.

Серед описаних видів модуляції для систем мобільного зв'язку найбільше практичне значення має ЧЧМ. У системах, що використовують даний вид модуляції, кожен мобільний об'єкт має власний адресний код, який використовується при передачі і прийомі інформації. Цей сигнал має досить велику смугу частот, що дозволяє при його обробці в прийомному пристрої легко придушувати сигнали завад. Реалізація подібних систем досить складна, проте останні досягнення технології дозволяють створювати необхідну апаратуру.

Одне з головних питань розвитку мобільного зв'язку полягає в пошуку шляхів більш інтенсивного використання частотного діапазону, що виділений для цих систем. Для цього було запропоноване використання однобічної амплітудної модуляції з частотним компандуванням для скорочення смуги частот і амплітудним компандуванням для поліпшення відносини сигнал/шум. Ці системи відомі як системи з SSB-F/A (SSB – одна бічна смуга; F – частотне компандування; A – амплітудне компандування) чи ОБС-Ч/А.

Системи з ОБС-Ч/А використовують смугу 1,7 кГц із розносом каналів у 2,0...2,5 кГц. Подібний рознос каналів у 10 разів менший, ніж у використовуємих системах із ЧМ. Амплітудний компандер стискає динамічний діапазон мовного сигналу перед передачею і розширює його до вихідної величини на прийомному кінці. Система з ОБС-А дозволяє знизити потужність передавача при збереженні відносин сигнал/шум.

Частотний компандер стискає мовну смугу частот перед передачею і розширює її до вихідної величини при прийомі. Цей метод дозволяє скоротити смугу переданого сигналу при збереженні необхідного відношення сигнал/шум. Рознос каналів для різних видів модуляції складає: звичайна ЧМ – 15 кГц; ОБС-А – 3,0...3,5 кГц; ОБС-Ч/А – 2,0...2,5 кГц.

Метод ОБС-Ч/А забезпечує в порівнянні з методом ОБС-А і звичайної ЧМ найменше значення потужності передавача при заданому відношенні сигнал/шум. Було встановлено, що метод ОБС-Ч/А забезпечує також менший рівень міжканальних перешкод і перешкод по сусідньому каналі, чим цього можна досягти в системах зі звичайною ЧМ. Головна проблема, яку необхідно вирішувати в системах з ОБС-Ч/А, полягає у забезпеченні необхідної стабільності несучих частот. Рішення цього завдання можливе при використанні спеціальних пристроїв для компенсації ефектів тремтіння і повільних відходів несучої частоти. У системах мобільного зв'язку доплерівські зрушення частот близько 100 Гц типові для швидкості руху близько 110 км/год і роботи в діапазоні частот 800...900 МГц. Отже, необхідні також пристрої для компенсації ефекту Доплера.

Методи модуляції в стільникових системах зв'язку. Виходячи з вимог високої перешкодостійкості, в системах стільникового зв'язку використовуються найбільш завадостійкі види аналогових та цифрових методів передачі повідомлень.

У діапазоні хвиль до 100 МГц використовуються вузькосмугові види модуляції, такі як однобічна передача повідомлень та частотна модуляція.

Частотна модуляція найбільш поширена і в більш високочастотних системах стільникового зв'язку з аналоговими методами передачі повідомлень.

Сучасні системи стільникового зв'язку загального користування орієнтовані на передачу будь-якої інформації у вигляді цифрових повідомлень. У них використовуються найбільш перешкодостійкі види маніпуляції, такі як відносно-фазова маніпуляція, або частотна маніпуляція з мінімальним зсувом.

Найбільш перспективним у таких системах є використання широкосмугової передачі повідомлень, бо це дає можливість забезпечення не тільки високої перешкодостійкості, а й секретності та розвідзахисності, електромагнітної сумісності та надійності радіозв'язку.

Широкасмугові сигнали формуються як методом ФМ-ШСС, так і методом дискретної частотної маніпуляції, коли робочі частоти виділяються споживачу згідно псевдо-випадковому закону, індивідуальному для кожного абонента.

### **2.3.3. Методи прийому та обробки сигналів у мобільних системах зв'язку**

При прийомі й обробці сигналів у мобільних системах зв'язку активно використовуються методи рознесеного прийому і комбінування рознесених сигналів. Ці методи дозволяють значно послабити вплив на характеристики систем мобільного зв'язку ефектів завмирання сигналів.

Метод рознесення використовується для виділення інформації з декількох сигналів, переданих по незалежно завмираючих шляхах. Ідея методу полягає в тому, щоб скомбінувати кілька сигналів і послабити вплив надзвичайно глибоких завмирань. Методи рознесення дозволяють послабити вплив завмирань, оскільки глибокі завмирання рідко спостерігаються одночасно протягом того самого інтервалу часу для двох і більше шляхів поширення.

У існуючих методах рознесення можуть бути виділені два узагальнених класи. Перший називають макроскопічним рознесенням, а другий – мікроскопічним рознесенням. Методи макроскопічного рознесення використовуються для комбінування двох і більшого числа повільно завмираючих сигналів з логонормальним законом розподілу, що відповідають незалежно завмираючим шляхам поширення, сформованим за допомогою двох чи більше чисел антен, розташованих на різних базових станціях, рознесених у просторі. Мікроскопічне рознесення використовується для комбінування двох чи більшого числа швидко завмираючих сигналів з релеєвським законом розподілу, що відповідають незалежно завмираючим шляхам поширення, сформованим двома і великим числом рознесених антен, розташованих на одній і тій же прийомній станції.

Використовуються методи: просторового рознесення, поляризаційного рознесення, кутового рознесення, рознесення по компонентах електромагнітного поля, частотне рознесення і рознесення в часі.

Для обробки рознесених сигналів використовуються різні методи їхнього комбінування: селективне комбінування (автовибір), лінійне додавання (з однаковими ваговими коефіцієнтами), оптимальне додавання (з ваговими коефіцієнтами, що враховують величину відносини сигнал/шум). При цьому комбінування може здійснюватися як до детектування, так і після. Для реалізації зазначених методів комбінування сигналів можливе застосування різних схем перетворення: за допомогою ланцюга прямого зв'язку, за допомогою затриманого сигналу, за



допомогою ланцюга зворотного зв'язку. Можливе також використання для комбінування сигналів властивостей багатоелементних антенних ґрат.

Проблеми передачі сигналів у мобільних системах зв'язку, як правило, зв'язують з зміною положення і швидкістю МО, формою переданих сигналів і розширенням часової затримки, що виникає на трасі поширення.

Часове представлення переданих сигналів може бути замінене частотним представленням. Енергія спектральних складових окремого імпульсу зосереджена в деякій смузі частот, у якій даний імпульс може бути виділений приймачем за допомогою смугового фільтра. З цієї причини форма випромінюваних імпульсів є важливим параметром, який необхідно враховувати при конструюванні приймача.

Смуга переданих частот може бути зменшена відповідним підбором форми переданих сигналів. Цим же методом можна знизити міжсимвольну інтерференцію.

При прийомі цифрової інформації необхідно, щоб опорний генератор приймача був синхронізований із прийнятою цифровою послідовністю. При тремтінні фази чи відході частоти прийнятого сигналу швидкість виникнення помилок у бітах і кодових словах збільшується. Ця проблема може бути вирішена шляхом використання методів тактової і кадрової синхронізації.

Кожному мовному сигналу у каналі зв'язку властиві свої індивідуальні особливості. Для того, щоб забезпечити адекватність переданої інформації, корисний сигнал повинен мати достатню потужність з урахуванням завмирань, випадкового шуму й інших видів перешкод, які мають місце в каналі зв'язку. Практично потужність сигналу пропорційна потужності корисного повідомлення, і не виправдано велика потужність випромінювання може викликати додаткову перешкоду для інших систем. Один з методів, що дозволяє вирішити цю проблему, полягає в стиску динамічного діапазону переданого повідомлення з наступним розширенням його при прийомі. Стосовно до передачі мовних сигналів використовуються методи складового компандування. Воно може застосовуватися також для зниження шуму і перехресних перешкод у системах передачі мовних повідомлень.

У системах передачі інформації ССМЗ-ЗК широко використовуються оптимальні та квазіоптимальні методи прийому сигналів, основані на використанні кореляційних приймачів та узгоджених фільтрів.

Особливість ССМЗ-ЗК полягає у тому, що в ній одночасно циркулює багато повідомлень, тому при формуванні кожного повідомлення вирішуються завдання адресації і перешкодостійкого кодування самого повідомлення.

Загальна схема прийомо-передачі сучасної цифрової (або цифро-аналогової) ССМЗ-ЗК має вигляд, показаний на рис.2.2.

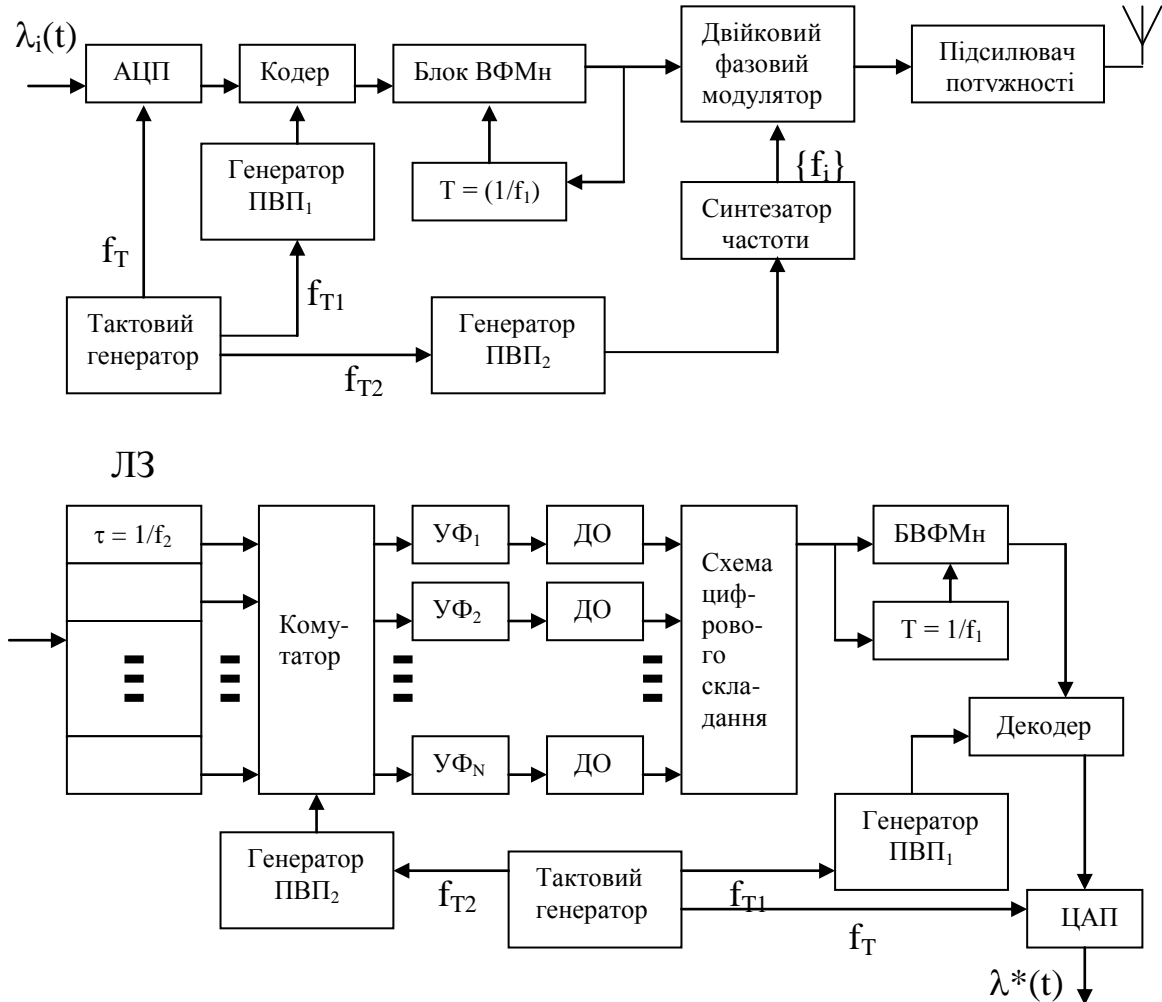


Рис.2.2

## 2.4. Оптимізація параметрів систем мобільного зв'язку

Очевидно, що ефективність стільникових ССМР внаслідок багаторазового використання частот буде вищою, ніж систем з однією великою зоною обслуговування (радіальних систем). Однак, стільникові системи дуже складні і мають велику вартість, тому що в кожній зоні необхідно мати БС, а для координації роботи всієї системи потрібний мобільний комутаційний центр, який зв'язаний дротовими (кабельними) лініями з БС і забезпечений високопродуктивними ЕОМ.

Таким чином, проектувати територіальні стільникові ССМР необхідно так, щоб досягти компромісу між ефективністю і складністю системи. Основною характеристикою таких систем є розміри кожної зони, тому що від них залежить загальна кількість БС і ефективність усієї системи.

Будемо вважати, що критерієм ефективності системи є імовірність відмови в обслуговуванні абонентів при заданій якості (імовірності помилки), а також при фіксованій смузі частоти і швидкості передавання інформації.

Використовуючи цей критерій, розглянемо методи оптимізації на прикладі стільникових ССМР-ЗК з фіксованим розподілом каналів.

Припустимо, що територія, яку обслуговують, має форму круга радіусом  $R_0$ . Зони обслуговування також будемо описувати кругами з радіусом  $R$ , а апроксимувати їх будемо правильними шестикутниками, котрі вписані в ці круги. Їх площа складає 0,91 площі круга. Загальну смугу частот  $\Delta f_c$  розділимо на  $N$  груп по  $n$  каналів, тобто загальна кількість каналів у смузі  $\Delta f_c$  складає  $N \cdot n$ . Завади і шуми в каналі радіозв'язку припускаються  $\delta$ -корельованими швидкісними процесами з нульовим середнім і дисперсією  $\sigma^2$ . Характер затухання сигналу від відстані при поширенні його в зоні має вигляд:

$$Q = A Q_0 / r_n^k,$$

де  $Q = \sqrt{E/N_0}$  – відношення сигнал-шум точки приймання;  $Q_0$  – відношення сигнал-шум точки, що випромінює;  $A$  – нормуючий коефіцієнт;  $r_n$  – відстань між приймачем і передавачем;  $k \geq 2$  – константа, що визначає ступінь затухання сигналу.

Будемо розраховувати завадостійкість системи для самого поганого випадку, коли рухомий абонент знаходиться на межі центральної зони обслуговування. У випадку некогерентного приймання на фоні завад типу білого шуму імовірність помилки розпізнавання двох ортогональних сигналів

$$P_{ном} = 0,5 \cdot \exp\{-Q_{екв}/2\}$$

Еквівалентне відношення сигнал-шум  $Q_{екв}$  враховує у даному випадку також взаємні завади, котрі, як припускається, утворюють  $\delta$ -корельований випадковий процес, тому що в стільниковій структурі є як мінімум 6 БС, що знаходяться на незначній відстані один від одного. Тоді

$$Q_{екв} = E/(N_0 + N_{ВП}) = \frac{E}{N_0} \cdot \left(1 + \frac{1}{\Delta f_r \cdot T} \cdot \sum_{i=1}^L \frac{E_{mi}}{N_0}\right)^{-1} = Q \cdot \left(1 + \frac{1}{\Delta f_k \cdot T} \cdot \sum_{i=1}^L Q_{mi}\right)^{-1}$$

тут  $N_0, N_{\text{вп}}$  – спектральні щільності потужності завад;  $\Delta f_k$  – смуга частот одного каналу;  $T$  – довжина сигналу;  $L$  – кількість сигналів, що заважають;  $Q$  і  $Q_{mi}$  – відношення сигнал/шум точки приймання для корисного та  $i$ -того сигналу, що заважає.

Враховуючи, що при фіксованому розподілі каналів використовуються вузькосмугові сигнали,  $\Delta f_k \cdot T \approx 1$ .

Отже, еквівалентне відношення сигнал/шум:

$$Q_e = Q / \left( 1 + \sum_{i=1}^L Q_{mi} \right).$$

У літературі [1] показано, що при великих відношеннях сигнал/шум, що, як правило, має місце на практиці, імовірність похибки

$$P_{\text{ном}} \leq \frac{1}{(\sqrt{3} \cdot N - 1)^{2k}}; \quad Q_e \gg 1, \quad N \geq 3.$$

( $N$  – кількість груп каналів).

Або в загальному випадку

$$P_{\text{ном}} \leq \frac{1}{2 + Q_e} + \frac{1}{(\sqrt{3} \cdot N - 1)^{2k} \cdot (1 + 2/Q_e)^2}; \quad N \geq 3.$$

З цих формул можна оцінити залежності імовірності помилки від відношення сигнал/шум для різної кількості груп каналів. Можна побачити, що при великих відношеннях сигнал-шум завадостійкість визначається тільки кількістю груп каналів (у разі фіксованої смуги частот ССМР і швидкості передавання інформації).

Залежності імовірності відмови від відношення  $R_0/R$  (тобто від кількості зон у системі) при різних значеннях сумарного навантаження всієї системи  $\gamma = L \cdot p$  ( $L$  – загальна кількість абонентів, які обслуговуються системою,  $p$  – імовірність передавання абонентами повідомлень) і заданій кількості груп частотних каналів  $N$  показують, що імовірність відмови монотонно зменшується зі збільшенням кількості зон (тобто відношення  $R_0/R$ ) і швидкість цього зменшення тим більше, чим менше загальне навантаження системи  $\gamma$ . Імовірність відмови також зростає зі збільшенням кількості груп частотних каналів  $N$  при фіксованій смузі системи.

$$P_{\text{відм}} = \frac{1}{N_{\Sigma}} \cdot \gamma^{N_{\Sigma}} / \sum_{k=0}^{N_{\Sigma}} \gamma^k \cdot \frac{1}{k} \quad N_{\Sigma} = n \cdot N$$

Прийнято, що загальна кількість частотних каналів  $N_{\Sigma} = n \cdot N$  дорівнює 100. Середня довжина сеансу зв'язку  $1 / \nu = 10$ .

Залежності  $P_{\text{відм}}$  від  $R_0/R$  у випадку різних  $2R_0\nu / u$  теж можна розрахувати за допомогою наведених співвідношень.

Наприклад, при  $R_0 = 20$  км,  $\gamma = 40$  км/г, середній довжині сеансу зв'язку  $1/\nu = 6$  хв. = 0,1 год. –  $2R_0\nu/\mu = 10$ .

Імовірність відмови тим більша, чим менша  $2R\nu/\mu$ . Це є еквівалентним збільшенню середньої кількості зон, що перекреслюються за час сеансу зв'язку.

Визначення основних параметрів стільникової системи зв'язку з метою їх оптимізації проводиться так: користуючись потрібним значенням  $P_{\text{пом}}$ , можна визначити число груп каналів  $N$ , а потім за потрібним значенням  $P_{\text{відм}}$  і отриманому  $N_{\text{мін}}$  знайти мінімальне значення  $R_0/R$ .

Територіальні системи мобільного радіозв'язку дозволяють успішно вирішувати проблему перевантаження частотного діапазону шляхом повторного використання частотних каналів, що є в наявності на території, яку обслуговують. Однак створення таких систем вимагає значних капіталовкладень, що не завжди справджує потреби для систем зв'язку малої ємності (до 1000 абонентів), якими, як правило, є відомчі ССМР.

Для підвищення ефективності використання каналів у таких системах можна дати абонентам можливість вільного доступу до кількох каналів зв'язку на всій території, яку обслуговують. Для цього радіостанції мобільних об'єктів необхідно обладнати пристроями автоматичного пошуку вільного каналу і каналу, який викликають, а також пристроями персонального виклику абонентів, тоді можна запропонувати таку структуру сітки, при якій всіх абонентів системи розбити на групи, і кожній групі абонентів виділити деяку кількість рівнодоступних каналів. У цьому випадку абоненти, що належать до однієї групи, зв'язуються між собою по спільних рівнодоступних каналах.

Якщо зв'язок між абонентами, що належать до різних груп, потрібен, то він здійснюється через центральну станцію з комутатором (ретранслятором), якому доступні всі канали системи.

Показником якості обслуговування абонентів приймається середній час очікування системи в цілому, тому задача розбивання абонентів на групи ставить своєю метою мінімізацію середнього часу очікування. Чим більше каналів у системі, тим менший середній час очікування. Внаслідок цього оптимізація повинна проводитися при обмеженні на загальну кількість каналів, якими обладнана система.

Має місце і наступний менш очевидний факт: середній час очікування мінімальний, якщо всі канали, що є в наявності, рівнодоступні абоненту. Такі системи називають «системами з вільним доступом».

Однак для реалізації вимоги вільного доступу необхідні достатньо складні багатоканальні радіостанції, застосування котрих не завжди ефективне.

Як правило, на практиці використовують структуру ССМР з групуванням каналів, враховуючи при її проектуванні середні інтенсивності виходів на зв'язок і довжині розмов абонентів, тобто матриці зв'язків абонентів у системі.

Методика оптимізації такої системи показана в [1].

Із аналізу середнього часу очікування у системі в цілому слідує, що при завданні його фіксованого значення зменшення доступності (від 100%, що відповідають системі з вільним доступом) викликає необхідність у зменшенні коефіцієнта використання, тобто збільшення числа каналів у системі.

При цьому спостерігається наступний пороговий ефект: зменшення доступності від 100 % до 15 % вимагає збільшення числа каналів тільки на 30-40 %, а при значеннях доступності біля 10 % і менше кількість каналів, що вимагаються, зростає в кілька разів у порівнянні з вільним доступом.

## **2.5. Особливості систем мобільного зв'язку військового призначення**

За своїми основними показниками, такими як мобільність, достовірність, безперервність зв'язку ССМР-ЗК відповідають вимогам, що пред'являються до ССМР військового призначення. Тому основні особливості ССМР військового призначення зв'язані з реалізацією таких специфічних вимог як прихованість, розвідзахищеність, секретність зв'язку. Одним з головних факторів, який також треба враховувати в системах мобільного зв'язку військового призначення, це необхідність забезпечення надійної праці в умовах радіопротидії. Завади, які використовуються для організації радіопротидії, можна класифікувати так:

- радіопротидія, яка виконується постійно на одній (несучій) частоті;
- імпульсна радіопротидія, при якій використовуються окремі потужні радіоімпульси;
- широкосмугові псевдошумові завади, які організуються у визначеній смузі частот;
- прицільні радіозавади (основна потужність завад групується в смузі частот близькій до смуги частот сигналу, що приймається, для його ефективного придушення);

- ретрансляційні завади – цей вид радіопротидії передбачає використання аналізу корисних сигналів, які передаються, для створення завад, які за своєю структурою близькі до структури корисних сигналів.

Існують дві групи технічних засобів, які використовують для боротьби з штучними завадами. До першої групи відносяться засоби, принцип дії яких заснований на розширенні спектра, яке значно більше ніж це необхідно для передачі інформації звичайними методами. Інша група засобів заснована на використанні апріорних відомостей про параметри штучної завади, які дозволяють обійтись без техніки розширення спектра. Апаратура розширення спектра містить широкосмугові схеми і кодуючі автомати. Методи, які не використовують принцип розширення спектра, можуть бути класифіковані так:

- стробування і методи контролю потужності;
- використання антен з вузькими діаграмами спрямованості;
- рознесений прийом;
- адаптивні системи з діаграмою спрямованості, яка змінюється, і адаптивний прийом сигналів з виключенням уражених завадою елементів;
- використання програмуємих смугових фільтрів.

Реалізація цих вимог може бути найбільш повно виконана в цифрових ССМР, що використовують методи кодового розділу каналів і широкосмугові сигнали, які формуються, наприклад, методами ФМ-ШСС або ППРЧ.

При цьому висока схованість, завадостійкість і розвідзахищеність забезпечується застосуванням ФМ-ШСС з великими базами сигналів ( $B = n \cdot 1000 \dots m \cdot 10000$ ). Для забезпечення таємності ведення переговорів приймально–передавальні пристрої МО обладнані індивідуальними генераторами ПВП, закон формування яких може змінюватися в автоматизованому режимі (без дій операторів) за командами з МКЦ.

При цьому має місце наступний алгоритм утворення засекреченого каналу зв'язку між двома мобільними об'єктами.

З використанням індивідуальної ПВП у передавальному пристрої МО відбувається перекодування інформації, що представляється в цифровій формі. Ця інформація через БС передається в МКЦ, де здійснюється її декодування з допомогою еталону індивідуального ПВП  $МО_i$ , що є на МКЦ. Після цього здійснюється повторне її кодування ПВП  $МО_j$  і відправлення через відповідну БС  $МО_j$ . В  $МО_j$  з використанням індивідуальної ПВП здійснюється декодування інформації і подання її у

потрібній формі. Таким чином, по каналах радіозв'язку циркулює тільки засекречена інформація.

Таким чином, оптимізація ССМР загального використання і відомчих ССМР полягає в досягненні компромісу між деякими показниками ефективності ССМР і складністю (тобто економічними показниками) системи.

Для ССМР-ЗК такими показниками є імовірність помилки приймання одиночного символу та імовірність відмови в зв'язку. Для відомчих ССМР параметром, що оптимізується, є середній час очікування подання зв'язку за системою в цілому.

Порівняльні технічні характеристики найбільш поширених систем стільникового зв'язку приведені в таблиці 2.2.

## **2.6. Стільниковий зв'язок стандарту GSM**

У теперішній час найбільш розвинутою системою мобільного зв'язку загального користування у Європі є система стандарту GSM (Global System for Mobile Communication), яка поступово стає загальноєвропейською, тому що вона забезпечує можливість міжнародного роумінгу (roaming – переведення користувача на обслуговування при переміщенні його в зону функціонування іншої однотипної системи мобільного зв'язку).

Стандарт GSM забезпечує різні види зв'язку, у тому числі мовні, передавання коротких повідомлень, факсимільний, відеотекст і телетекст. Стандарт передбачає інтерфейси для взаємоприєднання до мереж інших типів – телефонних і передавання даних (X.25, Інтернет). Передавання цифрової інформації можливе з використанням різних протоколів міжмережного обміну, у тому числі традиційних аналогових моделей зв'язку з проводовою телефонною мережею. Використання стандартних протоколів обміну забезпечує синхронне та асинхронне передавання інформації зі швидкістю від 75 до 9600 біт/с.

Мовний зв'язок і передавання інформації доповнюються широким набором сервісних послуг, з яких можна виділити: ідентифікацію номера абонента, якого викликають; переадресацію викликів; заборону на вхідні і вихідні виклики; конференцзв'язок; терміновий зв'язок; передавання коротких текстових повідомлень; входження в закриту групу користувачів; оповіщення про тарифні витрати.

Для захисту від помилок у радіоканалах під час передавання інформаційних повідомлень застосовується блокове та згорнене кодування



з перемещуванням. Підвищення ефективності кодування та перемещування з малою швидкістю переміщення рухомих станцій досягається повільним перемиканням робочих частот під час сеансу зв'язку зі швидкістю 217 переходів за секунду.

Таблиця 2.2

Параметр	Значення параметрів для стандарту					
	AMPS (США)	NMT (Сканд.)	TACS (Англ.)	GSM (Євр.)	ADS (США)	CDMA (США)
Діап. частот. БС МГц МО	869-894 824-849	463-467,5 453-457,5	935-960 890-915	935-960 890-915	869-894 824-849	869-894 824-849
Смуга частот прд (прм), МГц	25	4,5	25	25	25	25
Смуга частот на 1 рк, кГц	30	25(20)	25	200	30	1250
Загальна кільк. рк	832	180(225)	600	124	832	20
Заг.кільк.мовн.кан	832	180(225)	600	992(1984)	2500(5000)	1260
Кільк.мовн.кан. на несучу	1	1	1	8(16)	3(6)	до 63
Екв. смуга на мовн. канал, кГц	30	25(20)	25	25(12,5)	10(5)	20
Метод доступу	БДЧР	БДЧР	БДЧР	БДЧсР	БДЧсР	БДКР
Вид модуляції	ЧМ	ЧМ	ЧМ	ЧМнМЗ	ФМн	ФМн
Макс. Р <sub>БС</sub> , Вт	100	50	100	32		
Макс. Р <sub>МО</sub> , Вт	3	15; 2	2-20	0,8;2;5;8;20		
Макс. с/ш, дБ	10	15	10	9	16	
Трив. перемик. На межі чарунок, мс	250	1250	290	“м'яке”	“м'яке”	“м'яке”
Радіус чарунки,км	2...20	1...40	2...20	0,5...35	0,5...20	0,01...10
Швидк. передачі інф. по рк., кбіт/с	10	1,2	8	270;83	48,6	var
Швидк. АЦП мови, кбіт/с	-	-	-	13(6,5)	8	13
Навантаження на одну чарунку, Ерл	10,8			39,6	49,2	1098
Зона дії	Тер.	Тер.	Тер.	Тер.	Лок.	Лок.
Ідентиф.облад-ня	+	+	-	+	+	+
Автентифікація користувача	-	-	-	+	+	+
Засекр. інформ.	-	-	-	+	+	+

У стандарті GSM обрано гаусівську частотну маніпуляцію з мінімальним частотним зсувом. Мова обробляється в рамках прийнятої системи переривчастого передавання, яка забезпечує ввімкнення передавача лише за наявності мовного сигналу і вимкнення його в паузах

та кінці розмови. Перетворювачем мови прийнято мовний кодек з регулярним імпульсним збудженням і довготривалим передбаченням та лінійним кодуванням з передбаченням.

Стандарт GSM передбачає ряд заходів, спрямованих на підвищення цілісності наданого користувачеві каналу зв'язку. Особлива увага в ньому приділяється якості процесу керування зв'язком.

Процедура естафетного передавання у стандарті GSM значно відрізняється від використовуваних в аналогових системах стільникового зв'язку і характеризується вищою якістю. Якісні показники використовуваного радіоканалу вимірюються базовою станцією стільникової мережі та апаратурою користувача. Кількість вимірюваних параметрів досить велика; до них належать рівень сигналу в прямому і зворотному каналах, рівень прийнятого телефоном сигналу сусідніх чарунок, відстань між БС і МО та ін. Використовується також унікальна для цифрового зв'язку методика визначення такого параметру, як частота появи помилкових бітів у каналі зв'язку. Це дає змогу вимірювати рівень завад, що надходять від суміщеного й сусіднього каналів, навіть коли рівень корисного сигналу відносно високий.

У стандарті GSM високий ступінь безпеки передавання повідомлень, які шифруються за алгоритмом шифрування з відкритим ключем.

Інформаційна безпека забезпечується запобіганням несанкціонованого використання системи та таємністю переговорів мобільних абонентів. У стандарті визначено такі механізми гарантування безпеки, як автентифікація (перевірка відповідності) абонента, конфіденційність інформації, яка передається, та секретність абонента.

Кожен абонент GSM на час користування системою отримує стандартний модуль відповідності SIM, виконаний у вигляді пластикової картки, яка вставляється в стільниковий телефон. За допомогою інформації, вміщеної в SIM-картці, внаслідок взаємного обміну даними між абонентським телефоном і мережею перевіряється відповідність абонента і дається дозвіл на доступ його в мережу.

Інформація, що передається радіоканалами стільникової мережі GSM, шифрується. Для підвищення конфіденційності інформації ключі шифрування зберігаються в SIM-картці абонента.

У мережі GSM передбачено ряд заходів для запобігання ідентифікації абонента перехопленням повідомлень, переданих радіоканалами. Ідентифікаційний номер абонента під час обміну даними між стільниковим телефоном і мережею передається лише у

зашифрованому вигляді. Цей номер не постійний і змінюється він при переміщені користувача в зоні обслуговування стільникової мережі.

Зараз стандарт GSM-900 є основою для створення стандарту DCS-1800 (Digital Communication System, діапазон – 1800 МГц) з мікростільниковою структурою, який домінує в Європі. Стандарт GSM реалізується також у Північній Америці в діапазоні частот 1900 МГц (PCS-1900 – Packet Communication System – система зв'язку з пакетною технологією передавання) і широко впроваджується в Україні.

## **2.7. Пейджингові системи мобільного зв'язку**

Одним з найбільш поширених видів зв'язку є персональний радіовиклик, або пейджингові системи (від англійського слова page – повідомлення, to page – викликати).

Пейджингова система – це традиційна технологія збирання та передавання повідомлень. Той хто хоче відправити будь яку інформацію, телефонує до пейджинг-центру, використовуючи міський телефон, називає операторові номер абонента і диктує текст. Оператор набирає це повідомлення на клавіатурі свого терміналу, з якого оброблена інформація через передавач відправляється в ефір. Така побудова пейджингових систем типова і цілком виправдана своєю простотою та рівнем надаваного сервісу.

Наступним кроком у розвитку технології збирання та передавання інформації є організація служби відправлення повідомлень з віддалених терміналів. Як і в попередньому випадку, але вже з віддаленого від пейджинг-центру терміналу, оператор набирає номер абонента, якому адресоване повідомлення і продиктований текст. У режимі автоматичного дозволу це повідомлення передається модемною лінією зв'язку у пейджинг-центр і далі в ефір – пейджинг-адресату. Один автомат-диспетчер, встановлений у пейджинг-центрі, може обслуговувати кілька десятків віддалених терміналів, які приєднуються через комутовані лінії міських АТС.

На початку свого розвитку пейджингові системи дозволяли передавати на пейджер лише сигнали про те, що необхідно подзвонити по заданому телефонному номеру. Пізніше з'явилась можливість – короткі літерні або цифрові повідомлення. Останнім часом з'явилися пейджери, через які можливо організувати зворотний зв'язок з базовою станцією, але зараз найбільш поширені мережі одностороннього пейджингового зв'язку.

На даний час найбільш поширеними стандартами пейджингового зв'язку є наступні: міжнародний стандарт PJCSAG (Post Office Code Standartisation Advisari Group) 1982 року, який використовують до 80% мереж; загальноєвропейський стандарт 1992 року ETS300-133, або ERMES (European Radio Message System) і швидкісний пейджинговий стандарт FLEX (Flexible Wide-area Protocol) 1993 року.

Стандарт POCSAG забезпечує швидкість передачі 2400 біт/с. Передача здійснюється пакетами, при формуванні яких використовують метод надмірного циклічного блокового кодування з можливістю виправлення помилок. При передачі повідомлень використовують частотно-маніпульовані сигнали діапазону метрових (146-174 МГц) та дециметрових (403-470 МГц) хвиль.

Структура протоколу POCSAG така: на початку кожного пакету йде преамбула (кодове слово) довжиною не менше 576 біт, що являє собою послідовність одиниць та нулів. За сигналом преамбули у пейджері здійснюється тактова синхронізація. Після цього ідуть інформаційні “пачки”, кількість яких може бути різною. Кожна пачка складається з слова синхронізації і восьми кадрів. Кожен кадр складається з двох кадрових слів. Кожному з кадрів відповідає конкретна група пейджерів (тобто індивідуальний пейджер “закріплено” за конкретним кадром). Адресна ємність протоколу POCSAG складається з 2097152 адрес. Адреса конкретного пейджера (його номер) задається 18 розрядним адресним полем.

Функціональні біти використовуються для дозволу передачі на один пейджер багаторазових (багатоваріантних) повідомлень, наприклад, різних кадрів тональних посилок.

Інформаційне поле складається всього з 20 біт, але це не обмежує розмір повідомлення, оскільки наступна його частина може бути передана у наступній пачці.

При прийомі інформацій пейджери читають усі заголовки, а опрацьовують лише інформацію, яка адресована їм.

Не досить висока швидкість передачі даних у цій системі обмежує кількість її абонентів і обумовлює перспективність використання більш швидкісних стандартів ERMES і FLEX.

Основною перевагою стандарту ERMES є те, що він повністю узгоджується з європейським стандартом стільникового зв'язку GSM.

Цей стандарт підтримує літерно-цифровий пейджинг з використанням символів кирилиці і дає можливість передавати: цифрові повідомлення (20-1600 знаків); літерно-цифрові повідомлення (400-900 символів); набір різних даних обсягом до 64 кбіт.

Передача повідомлень здійснюється пакетами з швидкостями 3 або 6,4 кбіт/с.

Використовується частотний діапазон 169,425-169,480 МГц, у якому організується 16 радіоканалів з рознесенням частот 25 кГц. Для прийому повідомлень у стандарті ERMES використовують пейджери з скануванням по радіоканалах. Сканування відбувається доти, доки не буде виявлено повідомлення з адресою даного пейджера.

Протокол ERMES має таку структуру: повний цикл передачі продовжується 1 годину і складається з 60 циклів, тривалістю 1 хвилину кожний.

Кожний з циклів має 5 субпослідовностей тривалістю 12 с, кожна з них включає в себе 16 типів пачок, умовно позначених літерами А – Р. Всі пачки утримують чотири групи бітів (синхронізації, службову інформацію, адресу пейджерів і інформаційну).

Цифрові мережі персонального радіовиклику ERMES характеризуються високою завадостійкістю, оскільки в протоколі використовується циклічне кодування з можливістю виправлення помилок.

Швидкісний пейджинговий стандарт FLEX забезпечує передачу пакетів повідомлень з трьома швидкостями: 1600, 3200, 6400 біт/с, що дозволяє в одній системі обслуговувати до 3,5 млрд. абонентів.

Останні роки на основі стандарту FLEX розробляється група швидкісних протоколів ReFLEX і InFLEXion. Протокол ReFLEX призначений для організації двосторонньої системи персонального радіовиклику, тобто має можливість здійснювати передачу підтвердження прийому на частоті 901-902 МГц. У цьому протоколі передбачена передача повідомлень з швидкостями від 12800 до 25600 біт/с.

Протокол InFLEXion дозволяє довести швидкість передачі до 112 кбіт/с.

У протоколі FLEX повний цикл передачі пакетних повідомлень складає 4 хвилини, за який передається 128 пакетів (32 пакети/хв.). Для кожного пейджера, крім індивідуального номера, визначається і номер пакета (від 0 до 127), у якому буде передаватись інформація. Крім того, кожному конкретному пейджеру задається також і маска стискання пакетів (восьмирозрядний код, що позначає частоту активізації пейджера). Наприклад, маска стискання 0 заставляє пейджер декодувати кожний пакет, 1 – кожний другий пакет, 2 – кожний четвертий і так далі. Тобто, при базовому номері пакета 0 і масці стискання 1 пейджер буде сканувати 0, 2, 4, ..., 126 пакети, при базовому номері 1 і масці 2 – 1, 5, 9, ..., 125 пакети. Кожен пакет складається з блоку синхронізації і 11 інформаційних блоків.

Інформаційний блок складається з декількох полів: поля інформації про блок, поля адрес пейджерів, яким передається інформація у полі повідомлень, поля векторів, у якому кодуються дані про довжину і тип повідомлень і поля повідомлень.

Кодове слово протоколу FLEX являє собою послідовність символів з 32 біт, 11 з яких є перевіряючими.

Структурна організація пейджингового зв'язку може здійснюватись за радіальним і зоновим (стільниковим) принципами. Усі властивості обох принципів, їх достоїнства і недоліки були розглянуті вище у цьому ж розділі.

### **Список рекомендованої літератури.**

1. Пышкин И.М. и др. Сухопутная подвижная связь. Кн.1. – М.: Радио и связь, 1990. – 432с.
2. Ли У. Техника подвижных систем связи/ Пер. с англ. – М.: Радио и связь, 1985. – 392с.
3. Стеклов В.К., Беркман Л.Н. Телекоммуникаційні мережі. – К.: Техніка, 2001. – 392с.
4. Андрианов В.И., Соколов А.В. Сотовые, пейджинговые и спутниковые средства связи. – СПб.: БХВ-Петербург; Арлит. 2001. – 400с.
5. Связь с подвижными объектами в диапазоне СВЧ./Под ред. У.К. Джейкса: Пер. с англ./Под ред. М.С. Ярлыкова, М.В. Чернякова. – М.: Связь, 1979. – 520с.

## **Розділ 3. МЕРЕЖА РАДІОМОВЛЕННЯ**

### **3.1. Структура передавальної мережі радіомовлення**

Формування і доведення програм віщання до слухачів здійснюється за допомогою спеціального комплексу технічних засобів, що утворюють електричний канал звукового віщання (ЕКЗВ). По ЕКЗВ сигнали звукового віщання передаються з виходу мікрофона до антени передавача чи абонентської розетки тракту проводового віщання. Електричний канал звукового віщання складається з трьох різних послідовно з'єднаних трактів: формування програм (ТФП), первинного розподілу програм (ТПРП) і вторинного розподілу програм (ТВРП). Сукупність технічних засобів ТПРП і ТВРП складає віщальну мережу.

Передавальна мережа радіомовлення являє собою комплекс технічних засобів (передавачі, антенні пристрої, допоміжне устаткування), що здійснює випромінювання сигналів звукового віщання у вигляді радіохвиль. З її допомогою забезпечується вторинний розподіл програм, тобто доведення їх безпосереднє до прийомного пристрою слухача.

#### **3.1.1. Принципи побудови передавальної мережі радіомовлення**

Мережа міжміських каналів звукового віщання (МКЗВ) організується на базі магістральної і внутрішньозонової первинної мережі Єдиної автоматизованої системи (мережі) зв'язку (ЄАМЗ). Вона є основою загальнодержавної системи розподілу програм віщання, що забезпечує подачу центральних програм до обласних центрів, розподіл центральних і обласних програм по територіях областей, обмін програмами між центрами формування програм.

Програми центрального віщання надходять на входи комутаційно-розподільних апаратних (КРА) усіх великих міст. Місцеві КРА забезпечують подачу програм звукового віщання на місцеві радіомовні станції (РВС) і міські радіотрансляційні вузли (МРТВ). Радіотрансляційні вузли (РТВ) провідного віщання районних центрів одержують програми по провідних каналах звукового віщання чи від РВС.

Тракт вторинного розподілу програм являє собою частину МКЗВ, призначену для передачі програм безпосередньо слухачам. Цей тракт починається з кінця сполучної лінії (СЛ) від місцевого КРА (чи МКЗВ), за якою сигнал віщальної програми передається на вхід передавача РВС чи МРТВ і закінчується входом антени передавача чи абонентською розеткою мережі провідного віщання. Таким чином, доведення програм

безпосередньо до слухача здійснюється двома способами: за допомогою радіомовних станцій чи системи проводового віщання. Найчастіше обидва способи використовують одночасно, тому що кожний з них має свої переваги і недоліки.

Достоїнством радіомовлення є багатопрограмність і велика дальність дії. Система провідного віщання в містах і ряді районних центрів забезпечує передачу трьох програм при більшій у порівнянні з радіомовленням надійності в роботі, а абонентський пристрій провідного віщання дешевше радіоприймача.

При побудові передавальної мережі, що обслуговує визначену територію, варто враховувати задані умови передачі і прийому радіосигналів, діапазон радіохвиль, особливості розселення жителів на території, рельєф місцевості. При плануванні мережі визначаються місця розташування РВС і їхні потужності, коефіцієнти підсилення антен, номери радіоканалів, вартість різних варіантів та інші параметри мережі. Основне завдання раціонального розміщення РВС – забезпечення задовільної якості прийому у межах усієї території при мінімальних витратах на побудову мережі.

Кожна станція обслуговує віщанням визначену територію. Зоною обслуговування передавача називається частина земної поверхні, обмежена замкнутою кривою, у кожній точці якої з імовірністю не нижче заданої, напруженість поля (корисна) передавача  $E_{кор}$  забезпечує задовільний прийом при наявності перешкод. Якщо перешкоди тільки природного чи промислового походження, то повинно бути  $E_{кор} \geq E_{мін}$ . Це мінімальне значення напруженості поля приймається в якості відправного при плануванні передавальної мережі і визначається необхідним відношенням напруги сигналу звукової частоти  $U_c$  до середньо-квадратичної напруги перешкоди  $U_p$ , обмірюваному на виході підсилювача звукової частоти радіоприймача. Відношення  $U_c/U_p$  називають захисним відношенням за звуковою частотою і за рекомендацією Міжнародної електротехнічної комісії (МЕК), заснованої на результатах масового опитування слухачів, приймають рівним 20...40 дБ.

Важливим параметром, від якого залежить конфігурація і площа зони обслуговування, є захисне відношення за високою частотою – значення відносини сигнал/перешкода за високою частотою, що забезпечує на виході приймача необхідне захисне відношення за звуковою частотою при наявності перешкод з боку станцій, що заважають. Значення захисних відносин за звуковою і за високою частотою задаються при точно визначених параметрах системи віщання, до яких відносяться тип і глибина



модуляції, ширина смуги каналу, рознос несучих частот передавачів, вибірковість і смуга пропускання приймача та інше.

Захисне відношення за високою частотою визначає межі зони обслуговування. Якщо  $E_{кор}$  – напруженість поля корисного сигналу, а  $E_{п}$  – напруженість поля перешкоди на межі зони обслуговування, то захисне відношення за високою частотою

$$A = 20 \lg(E_{кор}/E_{п}) \quad (3.1)$$

Відношення  $E_{кор}/E_{п}$  показує, у скільки разів напруженість поля  $E_{кор}$  передавача на межі зони обслуговування повинна перевищувати напруженість поля перешкод  $E_{п}$  для забезпечення якісного прийому.

Діюче значення напруженості поля в мілівольтах на метр

$$E = F(173\sqrt{PG})/r,$$

де  $P$  – потужність передавача, у кВт;  $G$  – коефіцієнт підсилення антени в напрямку точки прийому щодо елементарного диполя;  $r$  – відстань між передавачем і приймачем у км;  $F$  – показник ослаблення, що залежить від довжини хвилі  $\lambda$  і питомої провідності  $\sigma$ .

Однак значення напруженості, розраховане за формулами, найчастіше значно відрізняється від реального. Тому, як правило, для визначення напруженості поля користуються графіками, побудованими за результатами численних вимірів, виконаних у конкретних умовах. Необхідні графіки, якими користуються на практиці, приведені в документах МККР.

У загальному випадку можна вважати, що напруженість поля навколо передавача й особливо на великих відстанях змінюється випадковим чином у часі. Для характеристики поля використовують відносний час перевищення заданого рівня напруженості поля  $T$  – виражене у відсотках відношення сумарного часу перевищення цього рівня  $\Delta t = \Delta t_1 + \Delta t_2 + \dots$  до тривалості часу прийому  $T_0$ , тобто  $T = (\Delta t/T_0) \cdot 100\%$ . Напруженість поля, що перевищується у  $T\%$  часі, позначається як  $E(T)$ . Напруженість поля  $E(T) = E(50)$ , що перевищується в 50% часі, називається медіанною.

Напруженість поля навколо передавача (на заданій відстані  $r$ ) залежить також від місця розташування приймача на території, змінюючись від точки передавання до точки прийому. Ці умови враховують відсотком місць прийому  $L$ , у яких напруженість поля перевищує заданий рівень, і позначають як  $E(L)$ . Наприклад, напруженість поля  $E(L) = E(50)$  перевищується в  $L = 50\%$  точок прийому.

Таким чином, змінюючись у часі і від місця розташування приймача, напруженість поля навколо передавача є двовимірною випадковою

величиною. Значення напруженості поля  $E(r,T,L)$ , що протягом  $T\%$  часу перевищується в  $L\%$  загального числа точок прийому на відстані  $r$  від передавача, можна представити наступним вираженням:

$$E'(r,T,L) = \sqrt{P_{\Sigma}'} E'(r,50,50) R'(T) R'(L), \quad (3.2)$$

чи в дБ відносно 1 мкВ/м

$$E(r,T,L) = P_{\Sigma} + E(r,50,50) + R(T) + R(L), \quad (3.3)$$

де  $E(r,50,50)$  – медіанне значення напруженості поля в дБ на 1 мкВ/м, що перевищується протягом 50% часу прийому до  $L = 50\%$  місць прийому на відстані  $r$  від передавача при ефективній потужності випромінювання 1 кВт;  $R(L)$  – функція, що враховує статистичний розподіл напруженості полю в різних точках прийому на заданій відстані  $r$ ;  $R(T)$  – функція, що враховує статистичний розподіл напруженості поля в часі у точках, розташованих на заданій відстані  $r$ ;  $P_{\Sigma}$  - ефективна потужність випромінювання передавача в дБ на кВт.

Якщо передавач (корисний) працює в умовах перешкод від іншого передавача (перешкоджаючого), то на межі зони обслуговування повинні виконуватися наступні умови:

$$E_{кор} - E_{пер} = A, \quad (3.4)$$

$$E_{кор} \geq E_{мін}, \quad (3.5)$$

де  $E_{кор}$  і  $E_{пер}$  – значення напруженості поля відповідно корисного і передавача, що заважає, у дБ;  $E_{мін}$  - мінімально необхідне значення напруженості поля в дБ відносно 1 мкВ/м;  $A$  - захисне відношення за високою частотою в дБ. У віщальній службі величину  $A$  прийнято оцінювати для  $T = 50\%$ .

Перешкоди від сусідніх передавачів у діапазонах декаметрових і метрових хвиль, а також кілометрових і гектометрових хвиль у нічний час є наслідком тропосферного чи іоносферного поширення радіохвиль, і їхнє значення в сильному ступені змінюються за часом. Тому встановлюють норму відсотку часу появи перешкод, протягом якого не виконується умова (9.4).

Відповідно до рекомендації Міжнародної організації радіомовлення і телебачення (ОИРТ) у зоні обслуговування радіомовної станції напруженість поля, створювана передавачем, повинна забезпечувати якісний прийом віщання на масову апаратуру в  $L = 50\%$  місць прийому протягом  $T = 90\%$  часу для моно і  $T = 99\%$  часу для стереовіщання. Протягом відповідно 10% і 1% часу допускається поява помітних перешкод.

З виражень (3.3) і (3.4) одержимо основне рівняння для рішення задачі визначення зони обслуговування окремого передавача і всієї території, що обслуговується мережею передавачів:

$$P_{\Sigma\text{кор}} - P_{\Sigma\text{пер}} + E_{\text{кор}}(r_{\text{кор}}, 50, 50) - E_{\text{пер}}(r_{\text{пер}}, T, 50) + k(L) = A, \quad (3.6)$$

де  $r_{\text{кор}}$  і  $r_{\text{пер}}$  – відстані відповідно від корисного і передавача, що заважає, до межі зони обслуговування, при яких задовольняється рівняння (3.6);  $E_{\text{кор}}(r_{\text{кор}}, 50, 50)$  – медіанна напруженість поля корисного передавача (використання медіанної напруженості порозумівається тим, що захисне відношення  $A$  встановлюють для  $T = 50\%$ );  $E_{\text{пер}}(r_{\text{пер}}, T, 50)$  – напруженість поля передавача, що заважає, (для монофонічного віщання в цьому вираженні приймають  $T = 10\%$ , а для стереофонічного –  $T = 1\%$ );  $P_{\Sigma\text{кор}}$  і  $P_{\Sigma\text{пер}}$  – потужності випромінювання корисного і передавача, що заважає, у напрямку на точку прийому у дБ на 1 кВт; різниця двох величин  $R_{\text{кор}}(L)$  і  $R_{\text{пер}}(L)$ , розподілених за гаусівським законом, дорівнює середньому геометричному цих значень:

$$\sqrt{R_{\text{кор}}^2(L) + R_{\text{пер}}^2(L)} = k(L) = 2R(L).$$

Для конкретних умов прийому при розрахунку зони обслуговування вираження (3.3) і (3.6) можна істотно спростити. У діапазонах кілометрових і гектометрових хвиль, коли прийом в зоні обслуговування передавача здійснюється за рахунок земної хвилі, напруженість поля в часі практично не змінюється. Крім того, мало змінюється і провідність ґрунту  $\sigma$  у зоні обслуговування, тому змінами поля, зв'язаними з рельєфом місцевості, також зневажають. У зв'язку з цим напруженість поля земної хвилі в цих діапазонах  $E(r, T, L) \approx E(r) + P_{\Sigma}$ .

У діапазоні метрових хвиль для визначення меж зони обслуговування використовуються вираження (3.3) і (3.6). Залежності  $E(r, T, L)$ , як правило, представляють для дискретних значень часу перевищення  $T = 10, 50, 1\%$  і враховують функцію розподілу  $R(T)$ .

При відсутності перешкод від інших передавачів і слабких змін характеру місцевості навколо передавача, зона обслуговування буде мати форму кола. Умова (3.5) дозволяє визначити радіус  $r_{\text{кор}}$  зони обслуговування, що для даного передавача буде, мабуть, максимальним.

При наявності перешкод від інших передавачів, що найбільше реально, площа зони обслуговування буде залежати від захисного відношення за високою частотою  $A$ . При збільшенні захисного відношення  $A$  площа корисної зони зменшується і збільшується площа території (зона перекручувань), в межах якої прийом ведеться з перекручуваннями.

Значення захисного відношення за високою частотою визначається характером перешкод, створених передавачами, що заважають.

За рівнем взаємних перешкод, які виникають у передавальній мережі, розрізняють РВС, що працюють: у сполученому частотному каналі (несучі частоти однакові, а РВС передають різні програми); у синхронній мережі (несучі частоти однакові, і РВС передають однакові і сфазовані програми); у різних частотних радіоканалах.

У першому випадку необхідні значення  $A$  значно більші, ніж у другому. Якщо РВС займають різні радіоканали і при цьому рознос несучих частот перевищує подвоєне значення смуги частот, займаної спектром радіосигналу, то станції не заважають одна одній.

Завдання планування передавальної віщальної мережі полягає в такому розміщенні РВС і розподілі між ними наявних частотних каналів, щоб на даній території забезпечити якісним прийомом найбільше число слухачів при мінімальній кількості передавачів.

Системою проводового віщання називається комплекс пристроїв, призначений для доведення програм звукового віщання по проводах великому числу слухачів. Проводове віщання (ПВ) здійснюють за допомогою вузлів проводового віщання (ВПВ). Устаткування ВПВ поділяється на станційне, лінійне й абонентське. Станційні пристрої служать для посилення сигналу джерела програми до необхідного рівня, а також для перетворення його в зручну для передачі форму. На станціях розміщують підсилювачі, передавачі, комутаційно-розподільне устаткування, пристрої дистанційного керування і контролю.

Лінійне устаткування складається з ліній різного призначення (магістральних, розподільних, абонентських) і понижуючих трансформаторів, абонентське (приймне) – з абонентських пристроїв (АП), що включають гучномовці (у системі трьохпрограмного ПВ – прийомний пристрій), абонентську проводку й обмежувальні резистори. Лінійне й абонентське устаткування утворюють розподільну мережу проводового віщання.

Вузли проводового віщання класифікують за способом живлення розподільних мереж, принципом побудови і числом переданих програм. Узли, в яких напруга сигналу у розподільну мережу подається від підсилювальних пристроїв і передавачів, зосереджених в одному станційному спорудженні, побудовані за централізованою схемою. У цих ВПВ спрощується завдання енергопостачання станції й обслуговування устаткування. Експлуатація однієї великої станції економічно більш вигідна. Недоліки схеми – складність розподільної мережі ПВ і її менша експлуатаційна надійність. При децентралізованій побудові ВПВ могутні підсилювальні пристрої і передавачі в межах території, що обслуговується, розосереджені в різних районах на декількох підсилювальних станціях.

Живлення розподільної мережі від декількох станцій підвищує її надійність, тому що вихід з ладу однієї станції призводить до порушення роботи лише частини системи ПВ. Побудова розподільної мережі простіша. Недоліки – складна організація енергопостачання і велика вартість станційних споруджень.

За принципом побудови розрізняють одно-, дво- і трьохланкові мережі провідного віщання.

Мережі ПВ бувають одно- і багатопрограмними. У останньому випадку застосовують частотний поділ каналів.

Одноланковими називають мережі, при побудові яких від підсилювальної станції ПС напруга сигналу подається безпосередньо на абонентські лінії (АЛ), а від останніх на абонентські пристрої (АП). Номінальна напруга звукової частоти на вході АП 30 В.

Дволанкова мережа включає лінії більш високої напруги (у містах 240 чи 120 В) – розподільні фідери (РФ), за допомогою яких енергію сигналів віщальних програм можна передавати на більш далекі відстані. До кожному РФ абонентські лінії підключають через понижуючі абонентські трансформатори (АТ). Трьохланкова мережа містить додаткові ланки: високовольтні магістральні фідери (МФ), номінальна робоча напруга на яких 480, 680, чи 960 В, і трансформаторні підстанції (ТП). Фідерні лінії з високою номінальною напругою сигналу програми віщання необхідні для зменшення втрат у протяжних розподільних мережах ПВ. Трансформаторні підстанції призначені для зниження напруги, що надходить із МФ на розподільні шини РФ, до 240 чи 120 В.

Застосування тієї чи іншої мережі ПВ визначається площею і конфігурацією території, що обслуговується, кількістю і щільністю розподілу абонентських пристроїв по території. У містах і сільській місцевості ці показники різні, тому розрізняють міські і сільські вузли провідного віщання.

Рекомендують наступну побудову міської мережі ПВ: централізована система з одноланковою мережею для невеликих населених пунктів, окремих будинків і промислових підприємств; централізована система з дволанковою мережею для невеликих міст із населенням 50...100 тис. і числом абонентів 10...20 тис.; децентралізована система з дво- чи трьохланковою мережею для міст із населенням до 150...200 тис.; децентралізована система з трьохланковою мережею у всіх містах з населенням понад 200...250 тис.

Конфігурацію розподільної мережі вибирають на основі техніко-економічного порівняння різних варіантів.

У більшості міст систему ПВ будують за радіальним принципом, тобто кожна опорна підсилювальна станція (ОПС) за допомогою СЛ безпосередньо з'єднується з центральною станцією (ЦСПВ). Ця система найбільш проста і застосовується при малому числі керованих ОПС, розташованих на невеликій відстані від ЦСПВ. У великих містах, де число ОПС велике, і відстань між ОПС і ЦСПВ часто перевищує припустиму довжину СЛ, включають проміжні підсилювачі. У цьому випадку ПВ виконують за радіально-вузловим принципом, що забезпечує подачу програм віщання як безпосередньо з ЦСПВ на ОПС, так і через сусідні підсилювальні станції.

Середня довжина МФ і РФ у великих містах приблизно 1,5 км. До однієї ТП підключають 6...10 РФ. Середнє навантаження на один РФ – 1000 АП. Необхідна потужність ТП при середньому навантаженні  $10^4$  АП приблизно 5 кВт. Від однієї ПС напруга сигналу, як правило, подається до декількох ТП (від 2 до 7).

Сумарне загасання напруги в мережі ПВ від виходу потужного віщального підсилювача до розетки, встановленої в абонента, не повинне перевищувати 4 дБ на частоті 1000 Гц, при цьому припустиме загасання для МФ - 1...2 дБ, для РФ - 2...3 і для АЛ - 1 дБ.

Дво- і трьохланкові мережі ПВ обладнують пристроями дистанційного керування і контролю, блокування і захисту, за допомогою яких можна з ЦСПВ включати ОПС, переключати робочі і резервні фідери, контролювати якість передачі віщального сигналу аж до входу РФ. Комплекс комутаційно-розподільної апаратури керування контролю містить: стив керування і контролю трансформаторними підстанціями (ККТП), розташований на ЦСПВ; стив вихідної комутації (СВК), установлений на ОПС; стив трансформаторної підстанції (СТП) і стив розподільних фідерів (СТР), установлені на ТП. Стиви СВК, СТП, СТР дозволяють цілком автоматизувати роботу мережі ПВ.

Багатопрограмне провідне віщання (БПВ) можна організувати в спектрі звукових частот чи шляхом переносу спектра у високочастотну зону. У першому випадку сигнали програм передаються по багатопарній лінії в смузі звукових частот, у другому – у багатоканальній системі передачі використовується частотний поділ каналів. У спектрі звукових частот на передавальній стороні, як і в системі однопрограмного ПВ, сигнали програм віщання при подачі в лінію мають високий рівень. У абонентському пристрої встановлюють перемикач вибору програм. Цей метод БПВ застосовується в Англії і Голландії. У Голландії, наприклад, по чотирьохпарним кабелям передаються сигнали чотирьох програм звукового віщання. У Австрії, Італії, Іспанії і Швеції поширена система

багатопрограмного віщання по міських телефонних мережах. Сигнали програм віщання передаються в діапазоні 150...350 кГц методом АМ.

Існуючі системи БПВ по телефонних мережах мають подібну структуру мережі й однотипну апаратуру. Передавачі встановлюють тільки на одній станції міської телефонної мережі. Радіосигнали з виходів передавачів підводяться до загальних шин і за допомогою станційних фільтрів підключення (СФП), що складаються з фільтрів нижніх (ФНЧ) і верхніх (ФВЧ) частот, направляються в розподільну мережу МТС. Фільтри нижніх частот перешкоджають проходженню радіосигналів у апаратуру телефонної станції, а також усувають дію перешкод, викликаних комутаційними приладами цієї станції; фільтри верхніх частот перешкоджають проникненню телефонних сигналів звукових частот у високочастотну апаратуру. На вході АП (наприкінці абонентської лінії) за тих же причин встановлюють подібні ФНЧ і ФВЧ.

З урахуванням припустимого загасання в розподільній мережі МТС і можливості використання віщальних радіоприймачів для організації БПВ використовують частоти довгохвильового діапазону 150...350 кГц. На всіх інших телефонних станціях, що можуть бути проміжними чи кінцевими, встановлюються підсилювачі радіочастоти (ПРЧ), корегуючі контури, погоджуючі пристрої і фільтри.

Прикладом системи БПВ по телефонних мережах є шістьипрограмна італійська система. Сигнали програм віщання передаються на несучих частотах 178, 211, 244, 277, 310, 343 кГц методом АМ. Використання діапазону ДХ дозволяє поряд зі спеціальними прийомними пристроями використовувати звичайні радіомовні приймачі, що мають ДХ діапазон. Передача програм віщання ведеться за вищим класом якості. Прийомні пристрої мають фіксоване настроювання.

Систему ПВ можна організувати на базі телевізійної розподільної мережі. Інтерес до системи телевізійного проводового віщання викликаний наступними причинами: обмеженістю числа телевізійних каналів; наявністю перешкод при прийомі телевізійних сигналів у великих містах з багатоповерховими будинками із залізобетонним каркасом (численні відбиття від будинків створюють «повтори» зображення, а в будинках, що знаходяться в зоні радіотіні, у значній мірі падає напруженість поля); естетичними вимогами архітектури відмовитися від індивідуальних антен.

Існують колективні системи розподілу телевізійних сигналів, колективні антени і мережі проводового телевізійного віщання, що охоплюють будинок, квартал, мікрорайон міста. Такі мережі, природно, можна використовувати і для передачі програм звукового віщання.

Розглянемо систему звукового і телевізійного проводового віщання, у якій розподільна мережа виконана з багатопарного симетричного кабелю. По кожній парі кабелю сигнали телевізійної програми передають на несучій частоті, а сигнали програми звукового віщання – у спектрі звукових частот. Внаслідок великого розносу частотних діапазонів сигналів телебачення і звукового віщання пристрій підключення може складатися тільки з котушки індуктивності і конденсатора. Абонентські пристрої приєднують до кожної пари кабелю через пристрій підключення, що складається з автотрансформатора і конденсатора. Для сигналів звукової частоти опір індуктивності незначний, тому впливом цих елементів на проходження сигналів програм звукового віщання можна зневажити.

Застосовуючи окремі пари для передачі сигналів телевізійних програм, можна використовувати одну несучу частоту. У цьому випадку в абонентському телевізійному приймачі вибіркові пристрої можуть бути відсутніми. Для прийому програм звукового віщання можна використовувати звичайний гучномовець. Вибір програм здійснюється за допомогою перемикача. Подібна система застосовується в Англії.

Подальший розвиток мереж ПВ, можливо, піде по шляху створення сполучених систем, у яких будуть використовуватися кабельні комунікації МТС і провідного ТВ.

Для системи БПВ у країнах СНД використовується варіант організації багатопрограмного віщання на базі мережі однопрограмного ПВ із частотним поділом каналів.

Дослідження показали, що по цих мережах у відведеному діапазоні частот (30 Гц...130 кГц) можна організувати лише три канали звукового віщання. Частотне ущільнення мереж ПВ великим числом каналів віщання призводить до збільшення перехідних перешкод між ними.

Перевага системи ПВ перед системою радіомовлення складається насамперед у відсутності різного роду перешкод, що погіршують якість радіоприйому у діапазонах ДХ, СХ, КХ і МХ. Це перешкоди атмосферного і промислового походження, перешкоди від інших станцій, що працюють у сполученому частотному каналі.

Подальша сумісність провідного віщання з радіо- і телевізійним віщанням, мабуть, буде визначатися підвищенням параметрів якості каналів і прийомних пристроїв, збільшенням числа переданих програм і розвитком провідної стереофонії.



### 3.1.2. Міжнародні угоди в зоні розподілу частот

Розподіл радіочастот між окремими країнами і регламентація роботи радіозасобів виробляється на Всесвітніх (чи Регіональних) Адміністративних радіоконференціях (ВАКР), у яких беруть участь представники країн – членів міжнародного союзу електрозв'язку (МСЕ). Рішення ВАКР (чи РАКР) знаходять висвітлення в Регламенті радіозв'язку, що є основним документом, який визначає використання частотного діапазону й умови роботи різних радіозасобів.

Відповідно до міжнародних угод, зафіксованими в Регламенті радіозв'язку для розподілу радіочастот, світ розділений на три райони. Район I включає території Європи (включаючи країни СНД і МНР) і Африки; район II - території Північної і Південної Америки та Гренландію; район III - території Азії (без країн СНД і МНР) й Австралії. У Європейську зону радіомовлення входять країни району I, розташовані на захід від  $40^\circ$  східної довготи від Гринвіча і північніше  $80^\circ$  північної широти. За інтенсивністю атмосферних перешкод земна куля умовно розділена на три зони А, Б, С.

Для радіомовлення виділені ділянки в діапазонах кілометрових (довгі хвилі – ДХ), гектометрових (середні хвилі – СХ), декаметрових (короткі хвилі – КХ) і метрових хвиль. У таблиці 3.1 приведені значення відповідних частотних смуг.

У діапазонах ДХ, СХ і КХ передавачі працюють з амплітудною модуляцією. При цьому необхідна ширина смуги частот радіоканалу дорівнює  $2F_v$ , де  $F_v$  – верхня частота спектра сигналу, що модулює.

Відповідно до плану розподілу частот, прийнятому на РАКР-75, у діапазонах ДХ і СХ рознос між несучими частотами прийнятий рівним 9 кГц. Крім того, номінали несучих частот передавачів, що працюють у цих діапазонах, також установлені кратними 9 кГц. Радіомовні станції можуть займати канал зі смугою шириною до 20 кГц ( $F_v = 10$  кГц). Для зниження взаємних перешкод у цьому випадку станції, що працюють у суміжних радіоканалах, розміщають на досить великих відстанях одна від одної.

У діапазоні ДХ несуча частота 1-го каналу прийнята рівної 153 кГц, 2-го – 162 кГц, останнього 15-го каналу – 276 кГц; у діапазоні СХ несуча частота 1-го каналу – 531 кГц, 2-го – 540 кГц, 3-го – 549 кГц, останнього 120-го каналу – 1602 кГц.

У КХ діапазоні на ВАКР-Р-79 для радіомовлення введений новий піддіапазон – 23 м (1350...13800кГц), розширені піддіапазони 31, 25, 19, 16 і 13 м і трохи звужений діапазон 11 м. У табл.3.1 приведені нові значення частотних смуг КХ діапазону.

Таблиця 3.1

Номер діапазону	Найменування хвилі	Діапазон частот, МГц	Довжина хвилі, м
5	Довгі хвилі (ДХ)	0,15...0,285	2000...735,3
6	Середні хвилі (СХ)	0,525...1,605	575...187
7	Короткі хвилі (КХ)	3,20...3,40	90
		3,95...4,0	75
		4,75...4,995	62
		5,006...5,06	59
		5,95...6,20	49
		7,10...7,30	41
		9,50...9,90	31
		11,65...12,075	25
		13,6...13,8	23
		15,10...15,60	19
		17,55...17,90	16
8	Метрові хвилі (МХ)	21,45...21,85	13
		26,67...26,8	11
		66...74 100...108	4,55...4,05 3,0...2...2,788

На ВАКР-84 ширина смуги частот радіоканалу в КХ-діапазоні встановлена рівною 9 кГц. Нижня частота, що модулює,  $F_n = 150$  Гц, для частот нижче  $F_n$  вводиться загасання 6 дБ на октаву. Рознос несучих частот прийнятий рівним 10 кГц, а номінали несучих частот кратними 5 кГц. Якщо КХ-передавачі обслуговують різні географічні зони (зони обслуговування рознесені в просторі), то допускається встановлювати рознос несучих частот 5 кГц.

У використовуємій в даний час ділянці радіоспектра 66...74 МГц здійснюється високоякісне моно- і стереофонічне віщання ( $F_v = 15000$  Гц) з використанням частотної модуляції. Номінали несучих частот МХ-ЧМ передавачів обрані кратними 30 кГц. Внаслідок цей рознос несучих частот також кратний 30 кГц і може дорівнювати 30, 60, 90, 120, ... кГц.

Ділянка радіоспектра 100...108 МГц, що була виділена для радіомовлення на ВАКР-Р-79, використовується в даний час для стереофонічного віщання.

## **3.2. Особливості радіомовлення різних діапазонів довжин хвиль**

Особливості побудови мереж радіомовлення різних діапазонів довжин хвиль перш за все залежать від особливостей поширення радіохвиль, рівня атмосферних та промислових завад, а також частотної ємності діапазону. Висока якість радіомовлення досягається лише в діапазоні метрових хвиль. Але поширення радіохвиль цього діапазону тільки в межах прямого бачення спонукає до пошуку ефективних методів перекриття всього району, що обслуговується.

### **3.2.1. Радіомовлення в діапазонах довгих та середніх хвиль**

Діапазони ДХ і СХ характеризуються наявністю сильних атмосферних і промислових перешкод. У денний час зона прийому у цих діапазонах визначається умовами поширення земної хвилі, тому що просторові хвилі мають сильне поглинання в шарі D. Уночі загасання просторових хвиль різко зменшується, і радіохвилі поширюються і як земні, і як просторові. На близьких відстанях від РВС навіть уночі напруженість поля земної хвилі значно перевищує поле просторової. У цьому випадку напруженість поля не залежить від часу доби. Таку область називають областю упевненого прийому. Зона обслуговування РВС, як правило, розміщується в цій області.

На значних відстанях від РВС у денний час можливий якісний прийом земних хвиль. Уночі результуюче поле являє собою результат додавання стабільної земної і флуктуючої просторової хвиль. Цю зону називають зоною завмирань.

На великих відстанях від РВС у денний час напруженість поля мала. Уночі починають проходити просторові хвилі і напруженість поля може досягати великих значень. У цій зоні (зона далеких завмирань) спостерігаються завмирання, викликані багатопроменевим поширенням радіохвиль.

У діапазоні ДСХ розміщуються 135 радіоканали із шириною смуги частот  $\Delta f = 9$  кГц. Передавачі працюють з амплітудною модуляцією. Верхня частота сигналу, що модулює, може мати значення 4...10кГц, відповідно ширина смуги радіоканалу  $\Delta f = 9...20$  кГц. Діапазон ДСХ використовується для обслуговування великих територій.

Для зони А, до якої входять країни СНД, у залежності від діапазону хвиль, умов прийому і виду перешкод при плануванні передавальної мережі приймаються різні значення мінімальної напруженості поля  $E_{\text{мін}}$ . Відповідні дані приведені в таблиці 3.2 і є вихідними при визначенні зони

обслуговування РВС. На межі цієї зони значення напруженості поля передавача повинні задовольняти умови (3.4) і (3.5). Однак при роботі станцій в умовах великих перешкод значення напруженості поля на межі зони обслуговування, обумовлене вимогами захисних відносин, може значно перевищувати  $E_{\min}$ . Так, для міст при наявному високому рівні промислових перешкод, норма  $E_{\min}$  може підвищуватися на 10...20 дБ.

Захисне відношення за високою частотою при роботі станцій у сполученому частотному каналі для стабільного корисного сигналу, обумовленого полем земної хвилі, прийнято рівним  $A = 30$  дБ і для флуктуючого, обумовленого полем просторової хвилі,  $A = 27$  дБ. При роботі передавачів у синхронній мережі захисне відношення за високою частотою прийнято рівним 8 дБ.

У мережі передавачів, що працюють у ДСХ діапазоні, кожний з 135 частотних каналів використовується декількома передавачами, а в окремих каналах їхнє число обчислюється десятками. Природно, що при цьому РВС створюють перешкоди один одному. Рівень перешкод особливо великий у нічний час. У результаті зона обслуговування істотно скорочується.

Таблиця 3.2.

Діапазон хвиль	Умови прийому	$E_{\min}$ у дБ відносно 1 мкВ/м
Середні	Земна хвиля, денний час, зона обслуговування обмежується атмосферними перешкодами	60
	Земна хвиля, денний час, маються перешкоди від інших передавачів	63
	Земна хвиля, нічний час, сільська місцевість, атмосферні перешкоди	71
	Земна хвиля, нічний час, прийом здійснюється в місті (промислові перешкоди)	77
Довгі	Незалежно від умов прийому	77

При визначенні конфігурації і площі зони обслуговування окремої РВС, що є складеною одиницею передавальної мережі, необхідно враховувати дію станцій, що заважають, від усієї мережі. У ДСХ діапазоні у світлий час доби, коли прийом здійснюється за рахунок земної хвилі, значення напруженості поля в мВ/м на межі корисної зони станції рекомендується визначати за наступною формулою:

$$E_{\text{кор}} = \sqrt{\sum_i (a_i E_{\text{неpi}})^2 + \sum_l (a_l E_{\text{неpl}})^2 + E_{\text{мін}}^2},$$

де  $E_{\text{пер } i}$  – напруженість поля  $i$ -ї станції, що заважає, яка працює в сполученому частотному каналі, мВ/м;  $E_{\text{пер } l}$  - напруженість поля  $l$ -ї станції, що заважає, яка працює в синхронній мережі з розглянутою станцією, мВ/м;  $E_{\text{мін}}$  - мінімальна напруженість поля, запланована для даного діапазону частот, мВ/м;  $a_i = 10^{A_i/20}$ ,  $a_l = 10^{A_l/20}$ ; - захисні відносини за високою частотою (у разях), що відносяться до  $i$ -ї і  $l$ -ї станцій.

### 3.2.2. Радіомовлення в діапазоні метрових хвиль

Діапазон метрових хвиль використовується для організації високоякісного звукового моно- і стереовіщання. У діапазоні МХ рівень атмосферних і промислових перешкод значно нижчий, ніж діапазонах ДХ, СХ і КХ. Крім того, у цьому діапазоні для звукового віщання використовують частотну модуляцію (ЧМ), що забезпечує велику завадостійкість прийому.

Застосування ЧМ розширює смугу частот радіоканалу, однак для МХ-ЧМ віщання відведена досить велика смуга частот 65,8...74,0 МГц. Основними параметрами МХ-ЧМ віщання є діапазон звукових частот 30...15000 Гц і максимальна девіація несучої частоти передавача  $\pm 50$  кГц.

У діапазоні МХ мінімальна напруженість поля  $E_{\text{мін}}$  на межі зони обслуговування (звичайно в сільській місцевості), обумовлена головним чином внутрішніми шумами приймача і космічними шумами, дорівнює 46 дБ/мкВ (200 мкВ/м) для монофонічного і 54 дБ/мкВ (500 мкВ/м) для стереовіщання. У містах через великий рівень перешкод  $E_{\text{мін}} = 60...75$  дБ/мкВ (1000...5500 мкВ/м). При визначенні необхідної напруженості поля в містах враховують підвищене ослаблення поля в порівнянні з відкритою місцевістю і великою неоднорідністю напруженості поля в різних ділянках міста й особливо усередині будинків. Підвищене ослаблення поля в місті відбувається через велику кількість перешкод (кам'яних та залізобетонних будинків) і проводів.

Напруженість поля сильно ослаблена усередині будинків, збільшуючись у міру переходу від верхніх поверхів до нижнього. Так, усередині будинку на сьомому поверсі в різних умовах напруженість поля може коливатися від 6 до 40% від напруженості поля під дахом, а в аналогічних умовах на першому поверсі – від 3 до 7%.

Однією з основних перешкод радіоприйому у діапазоні МХ в містах є інтерференційна перешкода, обумовлена відбиттям хвиль від різних перешкод у межах міста. Співвідношення амплітуд і фаз інтерферуючих хвиль змінюється в залежності від конфігурації, матеріалу і взаємного розташування перешкод, що відбивають. Дія інтерференційної перешкоди

призводить до появи нелінійних перекручувань у тракті звукової частоти приймача. Для забезпечення високої якості МХ-ЧМ прийому (для ослаблення інтерференційних перешкод і підвищення рівня сигналу) необхідно застосовувати виносні спрямовані антени.

Захисні відносини, що рекомендуються МККР для ЧМ прийому, при максимальній девіації 50 кГц забезпечують задовільний прийом протягом  $T = 90\%$  часу. Коли дві радіостанції монофонічного віщання працюють у сполученому частотному каналі, захисне відношення дорівнює 32 дБ. Це значить, що на межі зони обслуговування МХ-ЧМ станції співвідношення потужностей корисного і сигналів, що заважає, повинне бути більше 1500. Для радіостанції з розносом несучих частот 180 кГц захисне відношення дорівнює 0, тобто дві радіостанції можуть створювати в місці прийому однакові напруженості полю, не створюючи взаємних перешкод. Отримані значення відносяться до випадку, коли станції передають різні програми. Для однакових програм захисне відношення, рівне 0 дБ, виходить при розносі несучих частот 120 кГц.

Через специфіку поширення метрових хвиль, що мають слабку рефракцію в атмосфері, радіус дії РВС приблизно на 15% більше радіуса зони прямої видимості:  $r = 4,1(H_1 + H_2)$ , де  $r$  – радіус зони обслуговування в км;  $H_1$  і  $H_2$  – висоти відповідно передавальної і приймальної антен у м.

Зону обслуговування МХ-ЧМ-передавача під час відсутності станцій, що заважають, тобто коли враховуються тільки атмосферні і промислові перешкоди, розраховують відповідно до виражень (9.3) і (9.5).

При наявності перешкод з боку передавача, що заважає, площа зони обслуговування скорочується. Для її обчислення за умови, що перешкоди передавача, який заважає, значно перевищують перешкоди промислового і природного походження, можна скористатися вираженням (9.6).

Вимога забезпечення населення багатопрограмним МХ-ЧМ-віщанням при відносно невеликих площах зон обслуговування призводить до того, що для великих територій необхідне велике число станцій. При відведеній для МХ-ЧМ-віщання порівняно вузькій смузі частот радіоспектра (66...74 МГц) це призводить до необхідності часто використовувати однакові і сусідні канали.

Для раціонального використання частотних каналів МХ-ЧМ-віщання і зниження перешкод розробляється частотний план розміщення МХ-ЧМ станцій, що забезпечує припустимі захисні відносини і мінімально припустимі значення напруженості поля.

Аналіз різних варіантів мереж МХ-ЧМ-віщання показав, що в діапазоні 66...74 МГц можна передавати чотири різні програми. З них одну-дві стереофонічні. Для однієї програми досить близько 30 несучих частот з

розносами між ними, обумовленими необхідними захисними відносинами. Так, при передачі однієї монофонічної програми при розносі між несучими частотами, рівному  $\Delta f = 60$  кГц, необхідне захисне відношення складає  $A = 20$  дБ, а при  $\Delta f = 120$  кГц –  $A = 10$  дБ.

Розширення смуги радіоканалу при стереофонічному радіомовленні вимагає збільшення захисного відношення за високою частотою. При розносі несучих частот на 60 кГц потрібно збільшити  $A$  більше ніж на 20 дБ, а при розносі на 120 кГц – на 10 дБ. Збільшення захисного відношення призводить до того, що при передачі стереофонічних програм зони обслуговування МХ-ЧМ станцій скорочуються.

При виборі конкретного місця для будівництва передавальної МХ-ЧМ станції планований частотний радіоканал є основою, але ефективність роботи передавальної станції уточнюється, виходячи в першу чергу з рельєфу місцевості. Для підвищення ефективності капітальних витрат на будівництво мережа МХ-ЧМ станцій сполучається з мережею радіопередаючих телевізійних станцій. При цьому спільно використовуються технічні будинки, енергетичні пристрої й опори для антенних споруджень. Це дозволяє в кілька разів знизити питомі капітальні вкладення на 1 кВт потужності передавачів. Мережа МХ-ЧМ станцій оснащується в основному дво- і чотирьохпрограмними МХ-ЧМ передавачами.

### **3.2.3. Радіомовлення в діапазоні коротких хвиль**

Основний обсяг віщання в КХ діапазоні приходить на іномовлення чи віщання на віддалені райони. Радіомовлення на КХ за рахунок земної хвилі через сильне її поглинання в ґрунті можна організувати лише в межах декількох десятків кілометрів. Просторові хвилі при відбитті від іоносфери мають незначні поглинання. Це робить короткі хвилі значно більш зручними, чим довгі чи середні, при передачі інформації на великі відстані. Використовуючи просторову хвилю в діапазоні КХ, можна передавати сигнали програм віщання на відстань у тисячі кілометрів. На великі відстані короткі хвилі поширюються стрибками (максимальною довжиною близько 4000 км), при цьому вони відбиваються по черзі від іоносфери і земної поверхні.

Параметри іоносфери залежать від інтенсивності випромінювання Сонця і від положення Сонця щодо Землі. Крім того, спостерігаються коливання параметрів внаслідок сонячної активності, що змінюється за 11-літнім циклом. Через цю умову поширення коротких хвиль у радіомовленні прогнозують на кожен сезон. Прийнято рік підрозділяти на

чотири сезони: листопад – лютий, березень – квітень, травень – серпень, вересень – жовтень.

Хвильовий розклад для КХ віщання з урахуванням прогнозованих умов поширення складається для всього сезону, тому що часта зміна робочих частот незручна слухачам. У результаті, використовувані для віщання частоти можуть значно відрізнятись від оптимальних (ОРЧ), що призводить до зменшення напруженості поля і погіршенню якості прийому у зоні обслуговування. Для підвищення надійності і якості прийому віщання в одну зону ведеться принаймні декількома передавачами, що працюють на різних частотах (найчастіше на трьох-чотирьох). Мінімумально припустима напруженість поля сигналу в зоні обслуговування (зона покриття) КХ станцій  $E_{\min} = 50$  дБ (відносно 1 мкВ/м). Однак щільність радіопередаючих засобів у КХ діапазоні велика (10 і більш станцій на один канал), тому віщання, як правило, ведеться в умовах перешкод від станцій, що працюють у сполученому частотному каналі. При роботі передавачів у сполученому частотному каналі гарну якість прийому забезпечує захисне відношення за високою частотою  $A = 27$  дБ. Однак таке відношення не завжди вдається одержати, якість прийому виявляється задовільною при  $A = 16...17$  дБ.

Головна особливість поширення коротких хвиль – завмирання сигналів, що виявляються в безладній зміні напруженості поля радіохвилі. Основною причиною завмирань можна вважати інтерференцію декількох приходящих у місце прийому променів, фази яких через мінливість іонізованих шарів безупинно міняються. Завмирання бувають швидкими і повільними. При цьому напруженість поля в місці прийому змінюється в десятки і навіть у сотні разів. Через багатопроменеве поширення хвиль і залежності показника переломлення іоносфери від частоти, завмирання носять частотно-виборчий характер.

Розглянемо характер перекручувань сигналів, що викликані частотно-виборчими завмираннями. Нехай на вхід КХ передавальної антени з виходу передавача надходить АМ сигнал  $u = U_0(1 + m \cos \Omega t) \cos \omega t$ , де  $\omega$  - несуча частота;  $\Omega$  - частота сигналу, що модулює;  $m$  - коефіцієнт амплітудної модуляції. Спектр цього сигналу має три складові. Через частотно-виборчі завмирання в місці прийому за випадковим законом будуть змінюватися амплітуди і фази коливань з частотами  $\omega - \Omega$ ,  $\omega$ ,  $\omega + \Omega$ . У зв'язку з цим АМ сигнал на вході КХ приймача можна подати у вигляді випадкового процесу



$$u = U_0 \left\{ k_0 \cos(\omega t + \varphi_0) + \frac{k_g m}{2} \cos[(\omega + \Omega)t + \varphi_g] + \frac{k_n m}{2} \cos[(\omega - \Omega)t + \varphi_n] \right\} = \quad (3.7)$$

$$= U_{oz} \cos[\omega t + \phi],$$

де  $k_0, k_n, k_g, \varphi_0, \varphi_n, \varphi_g$  - випадкові функції часу, що описують зміни амплітуд і фаз коливань несучої частоти, нижньої і верхньої складових спектра АМ сигналу;  $U_{oz}$  - що обгинає, а  $\phi$  - фаза сигналу.

Якщо врахувати тільки зміни амплітуд спектральних складових, то

$$U_{oz} = U_0 \sqrt{k_0 + \frac{m^2}{4}(k_n^2 + k_g^2) + mk_0(k_n + k_g)\cos \Omega t + \frac{m^2}{4}k_n k_g \cos 2\Omega t}. \quad (3.7a)$$

У звичайних приймачах в процесі детектування виділяється обвідна АМ сигналу. Як видно з (3.7a), при  $k_n \neq k_g$  ця, що обгинає, відрізняється від сигналу, що модулює. Зміна співвідношень між амплітудами і фазами спектральних складових радіосигналу призводить до квадратурних перекручувань тієї, що обгинає: одночасно з'являються випадкові за значенням і характером лінійні та нелінійні перекручування. Вплив квадратурних перекручувань на якість передачі досліджено недостатньо і не існує норм на такі перекручування. Однак замічено, що недетерміновані нелінійні перекручування сильніше впливають на якість передачі, ніж частотні, причому найбільше погіршення якості КХ- радіомовлення зв'язане із завмираннями на несучій частоті. У цьому випадку коефіцієнт гармонік досягає 100%.

При АМ двобічній модуляції і виділенні обвідної у приймачі (лінійне детектування) через існуючі частотно-вибірчі завмирання в КХ радіоканалі нелінійні та частотні перекручування сигналів віщальних програм не переборні.

Нелінійні перекручування можна істотно зменшити, використовуючи однобічну модуляцію. При передачі однієї з бічних смуг (ОБС), наприклад нижньої з частково подавленою несучою частотою, і при використанні в приймачі принципу синхронного детектування, частотно-вибірчі завмирання призведуть тільки до появи випадковим чином мінливих частотних перекручувань, що на слух мало відчутні. Крім істотного поліпшення якості КХ прийому, передача однієї бічної смуги (ОБС віщання) дозволить удвічі скоротити смугу частот і тим збільшити кількість радіоканалів.

Радіомовлення кожного з відведених діапазонів довжин хвиль вирішує свої основні завдання:

- випромінювання на великі відстані в діапазоні КХ, СХ і ДХ;
- високоякісна передача сигналу в діапазоні метрових хвиль;
- радіомовлення на середні (до 100 км) відстані в діапазоні СХ.

### 3.3. Синхронне радіомовлення

Синхронним називають спосіб радіомовлення, при якому кілька передавачів працюють на одній частоті і передають однакову програму. Синхронне віщання ведеться головним чином у СХ діапазоні, де число передавачів, що працюють в одному частотному каналі досягає декількох десятків. Цей вид віщання є найбільш ефективним способом багаторазового використання частотних каналів через можливість різкого зниження необхідного значення захисного відношення за високою частотою і збільшення внаслідок цього площі зони обслуговування.

Дослідження показали, що в мережах синхронного радіомовлення недоцільно використовувати могутні передавачі, що працюють просторовою хвилею: це може призвести до порушення їхнього функціонування при підвищенні рівня перешкод від станцій, що заважають, чи інших джерел перешкод. Значно стійкіша робота синхронної мережі, що включає передавачі малої і середньої потужності, що використовують земну хвилю і забезпечують велику напруженість поля (10...20 мВ) у зоні обслуговування. Сумарна потужність цих передавачів менше потужності одного передавача, що забезпечує таку ж напруженість поля в межах зони обслуговування. Щоб поліпшити економічні показники мережі синхронного віщання, малопотужні станції доцільно переводити на дистанційне керування.

Надійність такої системи дуже висока, тому що вихід з ладу одного чи декількох передавачів лише скоротить якоюсь мірою зону гарного прийому, у той час як вихід з ладу могутнього передавача призводить до повного порушення віщання.

При роботі віщальної станції в синхронній мережі між зонами гарного прийому, як і при роботі станцій у сполученому частотному каналі, утворюються зони перекручувань. У системах синхронного віщання ці перекручування мають особливий, специфічний характер. Вони найбільш чітко виявляються в умовах прийому земних хвиль, коли умови поширення радіохвиль не впливають на амплітудні і фазові співвідношення спектральних складових радіосигналу.

Розглянемо умови утворення зони перекручувань між двома синхронними станціями РВС<sub>1</sub> і РВС<sub>2</sub>. Нехай несучі коливання обох станцій із круговими частотами  $\omega_1$  і  $\omega_2$  модульовані коливанням із круговою частотою  $\Omega$ . У місці прийому, що знаходиться на відстані  $r_1$  від станції РВС<sub>1</sub> і  $r_2$  від станції РВС<sub>2</sub>, можна знайти результуюче значення напруги несучої, прикладене до вхідного ланцюга приймача, за умови, що  $\omega_1 = \omega_2 = \omega$ , початкова різниця фаз несучих коливань дорівнює нулю

(синхронізація мережі абсолютна), коефіцієнти амплітудної модуляції  $m_1 = m_2 = m$ :

$$u_p = U_1 \cos \omega t + U_2 \cos(\omega t - \varphi) = U_p \cos(\omega t + \phi), \quad (3.8)$$

де  $\varphi = \frac{\omega}{c}(r_2 - r_1) = \frac{2\pi}{\lambda}(r_2 - r_1)$  - різниця фаз, обумовлена неоднаковістю відстаней від передавачів до приймача;  $c$  - швидкість світла;  $\lambda$  - довжина хвилі.

Амплітуда і фаза результуючого коливання

$$U_p = \sqrt{U_1^2 + U_2^2 + 2U_1U_2 \cos \varphi} = U_1 \sqrt{1 + G^2 + 2G \cos \varphi},$$

$$\phi = \arctg \frac{G \sin \varphi}{1 + G \cos \varphi}, \quad (3.9)$$

де  $G = U_2/U_1$ .

Якщо помістити приймач у зоні, де амплітуди напруженості електричного поля дорівнюють ( $G \approx 1$ ), то

$$U_p = U_1 \sqrt{2(1 + \cos \varphi)} = 2U_1 \cos(\varphi/2). \quad (3.10)$$

При переміщенні приймача на відстань  $\Delta r$  різниця відстаней  $r_2 - r_1 = (r_2 + \Delta r) - (r_1 - \Delta r) = 2\Delta r$ , а різниця фаз між несучими коливаннями  $\varphi = (2\pi/\lambda)2\Delta r$ . Підставляючи вираження для  $\varphi$  у (3.10), визначаємо амплітуду напруги на вході приймача

$$U_p = 2U_1 \left| \cos \frac{2\pi}{\lambda} \Delta r \right|. \quad (3.11)$$

Як видно з (3.11), у просторі між станціями в результаті інтерференції несучих коливань утворюються стоячі хвилі. Вузли і пучності стоячої хвилі повторюються через інтервали, рівні  $\lambda/2$ . У просторі між станціями, де  $G \approx 1$ , напруженість поля у вузлах дорівнює нулю. При наближенні приймача до однієї чи іншої станції коливання напруженості поля зменшуються. При передачі станціями модульованих коливань інтерференційна картина ускладнюється через появу стоячих хвиль у результаті інтерференцій верхньої і нижньої спектральних складових.

Амплітуди результуючих коливань напруги нижньої і верхньої бічних частот на вході приймача можна визначити за формулою (3.11).

Різниця фаз коливань нижніх і верхніх бічних частот:

$$\varphi_n = (2\pi/\lambda_n)(r_2 - r_1), \quad \varphi_g = (2\pi/\lambda_g)(r_2 - r_1).$$

Тому, що  $\lambda_g = 2\pi c/(\omega + \Omega)$ , а  $\lambda_n = 2\pi c/(\omega - \Omega)$ , то вузли і пучності напруженості результуючого електричного поля, що відповідають круговим верхній  $\omega + \Omega$  і нижній  $\omega - \Omega$  бічній частоті і несучій частоті  $\omega$ ,

розташовуються через різні інтервали, що дорівнюють відповідно  $\lambda_H/2$ ,  $\lambda_V/2$ ,  $\lambda/2$ . Чим вище частота сигналу, що модулює, тим більше відрізняються ці інтервали.

Вираження для результуючого значення напруги на вході приймача, розміщеного в зоні перекручувань, аналогічно (3.7) при детермінованих значеннях коефіцієнтів  $k_0$ ,  $k_H$ ,  $k_V$  і фаз  $\varphi_0$ ,  $\varphi_H$ ,  $\varphi_V$ . Можна говорити, що в зоні перекручувань синхронної мережі при нерухомій щодо території інтерференційної структури поля спостерігаються частотно-виборчі завмирання в просторі: у кожній точці зони перекручування різні, але постійні в часі сполучення амплітуд і фаз спектральних складових результуючого АМ сигналу. У зоні перекручувань співвідношення між коефіцієнтами  $k_0$ ,  $k_H$ ,  $k_V$  у вираженні (3.7), а отже і якість прийому залежить від місця розташування приймача.

Необхідне захисне відношення за високою частотою для мереж синхронного віщання в основному визначається точністю синхронізації несучих частот і різницею часу пробігу сигналу звукової частоти, що модулює, у трактах первинного поширення програм і на шляху поширення радіохвиль від передавачів до приймача. При виконанні установлених вимог до синфазності сигналів, що модулюють, і точності синхронізації захисні відносини в синхронній мережі приймаються рівними 8 дБ. Якщо вимоги не виконуються, то значення  $A$  збільшується, і зона гарного прийому зменшується. Несинфазність сигналів, що модулюють, викликана тим, що канали звукового віщання, по яких сигнали подаються до РВС, вносять різні фазові зрушення, коректується за допомогою фазових коректорів.

Необхідна точність синхронізації несучих коливань здійснюється примусово. У даний час передавачі синхронізують радіосигналами. При цьому застосовують два режими синхронізації: фазовий і частотний. У першому режимі в заданих межах підтримується різниця фаз несучих коливань:  $\Delta\psi_0 \geq |\psi_1 - \psi_2|$ . У другому режимі в межах заданої точності підтримується різниця несучих частот:  $\Delta f_0 \geq |f_1 - f_2|$ . При цьому несучі частоти кожної станції синхронної мережі коректуванням частоти генератора, що задає, підбудовуються до частоти так названої «ведучої» станції під час перерв віщальних передач.

Значення захисного відношення за високою частотою забезпечується при точності синхронізації несучих частот  $\Delta f = 0,01$  Гц.

При такому режимі синхронізація частот здійснюється періодично. Незважаючи на те, що застосовувані генератори, які задають, мають досить малу нестабільність ( $\Delta f/f = 5 \cdot 10^{-9}$ ), можливі значні випадкові

відхилення значень несучих частот, що призводять до зменшення площі зони обслуговування (при  $\Delta f = 20$  Гц –  $A = 16$  дБ).

До недоліків частотної синхронізації варто віднести і биття між несучими частотами, внаслідок чого інтерференційна картина в зоні перекручувань переміщається з періодом  $T = 1/\Delta f$ . Перекручування відзначаються у всіх точках зони перекручувань, причому їхня помітність зростає зі збільшенням  $\Delta f$ . Тому частотна синхронізація здійснюється лише в окремих випадках.

Основним режимом синхронізації в синхронних мережах радіомовлення є фазовий.

Для цього коректують несучі частоти синхронних станцій за зразковою частотою, що випромінюється спеціальною радіопередаючою станцією, яка працює в діапазоні кілометрових хвиль.

Найбільш поширені значення зразкових частот: 25, 50, 60(6) кГц. Остання використовується на більшій частині території Європейської частини СНД. Її добова нестабільність надзвичайно мала і не перевищує  $10^{-11}$ . Ця частота випромінюється передавачем, який розташований у Москві і має потужність 10 кВт.

Синхронізація несучих частот передавачів синхронної мережі за зразковою частотою може здійснюватися безупинно під час роботи станцій. Сигнали зразкової частоти приймають за допомогою спеціального приймача точних частот ПТЧ із вузькою смугою пропущення (менш 1 Гц). З виходу ПТЧ сигнал точної частоти направляється в систему автопідстроювання фази несучого коливання. Ця система виробляє сигнал помилки, що дозволяє виконати необхідну корекцію частоти місцевого генератора, що задає.

При нерухомій інтерференційній структурі поля, що досягається при абсолютній фазовій синхронізації ( $\Delta\psi = 0$ ), площа, займана доріжками гарного прийому, складає близько 70% площі всієї зони перекручувань, тому радіослухачі без яких-небудь додаткових заходів можуть якісно приймати «синхронні радіостанції» в межах більшої частини зони перекручувань. Однак абсолютна нерухомість інтерференційної структури поля недосяжна. Вважають, що практично реалізована точність фазової синхронізації знаходиться в межах декількох десятків градусів. При цьому площа, займана доріжками гарного прийому у зоні перекручувань, скоротиться приблизно на 10%.

Застосовують два типи синхронних мереж віщання: одно- і багатохвильові. Однохвильові мережі бувають однорідними і комбінованими. Перші складаються з передавачів однакової чи близької

за значенням потужності і використовуються для обслуговування віщанням районів з великою концентрацією населення. Між радіостанціями мережі на частині території з малою концентрацією населення допускається існування зони перекручувань. Другі складаються з могутньої опорної радіостанції (500...1000кВт) і декількох станцій невеликої потужності (1...50 кВт), розташованих у великих містах і призначених для підвищення рівня поля з метою послаблення впливу промислових перешкод на якість прийому. При їхній побудові в зонах перекручувань синхронних станцій, що працюють на одній частоті, розміщаються станції синхронних мереж, які працюють на інших частотах.

### **3.4. Системи стереофонічного радіомовлення**

Тенденція розвитку мереж радіомовлення складається з більш широкого використання метрового діапазону для високоякісного монофонічного і стереофонічного радіомовлення при збереженні інших мереж для радіомовлення на віддаленні від промислових центрів.

У принципі стереофонічне радіомовлення можна організувати в будь-якому діапазоні хвиль. Однак сьогодні для цього використовують метрові хвилі, де можна забезпечити найбільш якісні параметри системи радіомовлення в цілому. При цьому для високоякісної передачі двох роздільних каналів стереопари можна використовувати одну МХ-ЧМ станцію, несуча якої модулюється за частотою спеціальним сигналом, попередньо сформованим із сигналів стереопари. Дуже важливо, що стереопередачу можна приймати на монофонічні радіоприймачі й одержувати при цьому повноцінне монофонічне звучання. Власне кажучи, вимога сумісності системи стереофонічного радіомовлення з монофонічним є обов'язковою. Більше того, ця вимога повинна виконуватися і на етапі створення стереофонічної фонограми, що припускає можливість формування повноцінного монофонічного сигналу шляхом підсумовування лівого і правого сигналів стереопари. Крім того, смуга частот радіоканалу при стереопередачі не повинна істотно розширюватися в порівнянні зі смугою частот, займаної монофонічним передавачем, тому що в протилежному випадку зменшується зона обслуговування. І, нарешті, витрати на реконструкцію передавачів і вартість тюнерів та іншої стереофонічної радіоприймальної апаратури повинні окупатись зі споживчої точки зору одержуваним приростом якості.

У країнах колишнього СРСР і більшості країн Східної Європи для передачі програм стереофонічного віщання використовується діапазон

66...74 МГц, у країнах Західної Європи і США – 88 – 108 МГц, у Японії – 76...88 МГц.

Міжнародним консультативним комітетом з радіомовлення (МККР) для організації стереофонічного радіомовлення в метровому діапазоні хвиль рекомендовані три системи:

- радянська, робота якої заснована на принципі полярної модуляції;
- американська з пілотом-тоном, розроблена фірмою «Зеніт-Дженерал-Електрик»;
- ЧМ-ЧМ, запропонована (значно пізніше перших двох) Швецією.

### 3.4.1. Системи з полярною модуляцією

Ідея полярної модуляції полягає в амплітудній модуляції позитивних напівперіодів ВЧ коливання одним сигналом стереопари, а негативних – іншим. Таке полярно-модульоване коливання (ПМК) несе інформацію двох окремих каналів стереопари, кожний з яких можна виділити полярним детектором.

Полярно-модульоване коливання описується рівнянням

$$u_{пмк}(t) = [u_l(t) + u_n(t)]/2 + \{U_0 + [u_l(t) - u_n(t)]/\sqrt{2}\} \sin \omega_0 t,$$

де  $U_0$  – амплітуда несучої ПМК;  $u_l(t) = b_l \sin \Omega_l t$  і  $u_n(t) = b_n \sin \Omega_n t$  – тональні модулюючі коливання;  $b_l$ ,  $b_n$ ,  $\Omega_l$ ,  $\Omega_n$  – відповідно амплітуди і частоти цих коливань.

Легко бачити, що ПМК складається з двох складових частин: низькочастотної  $u_l(t) + u_n(t)$  і надтональної, що являє собою несуче коливання  $U_0 \sin \omega_0 t$ , яке модулюють за амплітудою різницею  $u_l(t) - u_n(t)$ .

Вираз для ПМК можна записати інакше:

$$u_{пмк}(t) \approx U_0 (m_l \sin \Omega_l t + m_n \sin \Omega_n t) + U_0 (2 + m_l \sin \Omega_l t - m_n \sin \Omega_n t) \sin \omega_0 t.$$

Внаслідок того, що спектр ПМК має звукові частоти (рис.3.1), його неможливо безпосередньо випромінювати передавачем.

У радянській системі стереофонічного радіомовлення несуча передавача модулюється за частотою так званим комплексним стереофонічним сигналом КСС, спектр якого (рис.3.2,б) відрізняється від спектра ПМК (рис.3.2,а) частковим придушенням піднесучої.

Для підвищення завадостійкості сигналів Л і П в зоні високих частот, де рівень спектральних складових значно менший, ніж на середніх частотах, введений РС ланцюг, що корегує, з сталою часу  $\tau = 50$  мкс (рис.3.3).

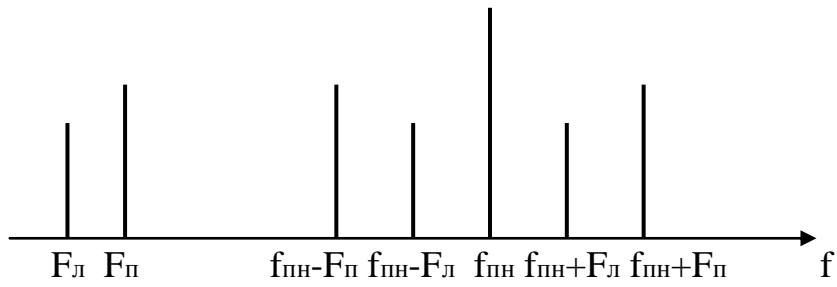


Рис.3.1.

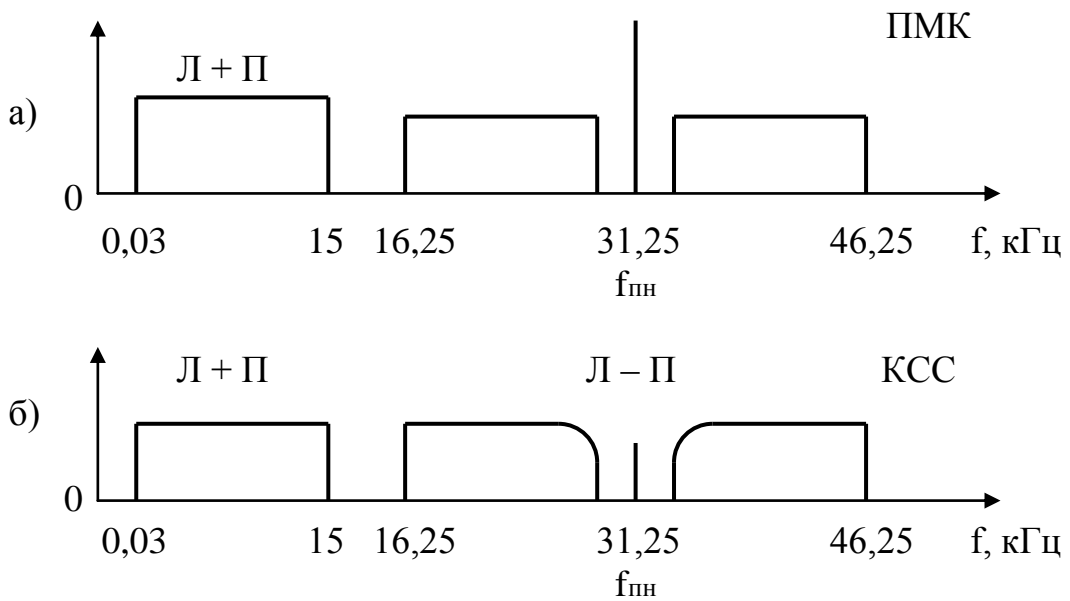


Рис.3.2

Спектр КСС з урахуванням дії ланцюга RC, що корегує, зображений на рис.3.4. Сам стереомодулятор (рис.3.5) містить формувач ПМК і ланцюг придушення піднесучої (рис.3.6). Характеристики цього ланцюга суворо нормовані; піднесуча придушується у п'ять раз (на 14 дБ).

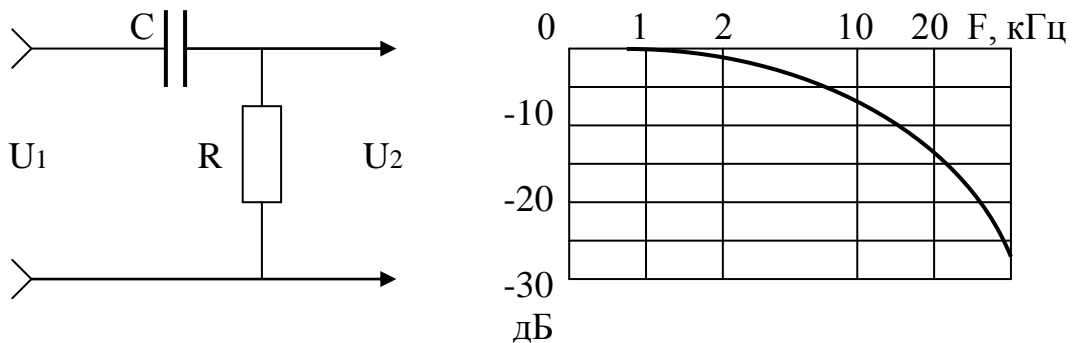


Рис.3.3



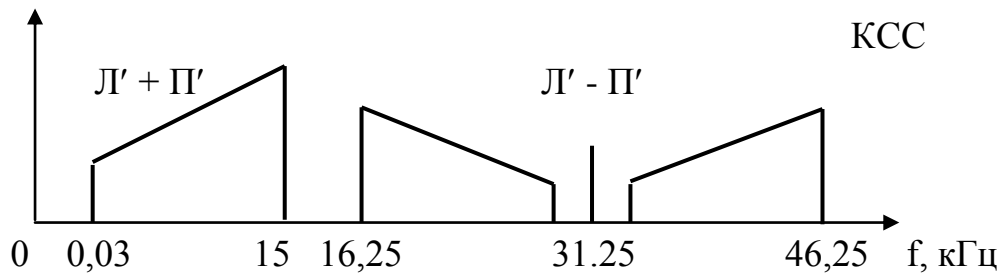


Рис.3.4

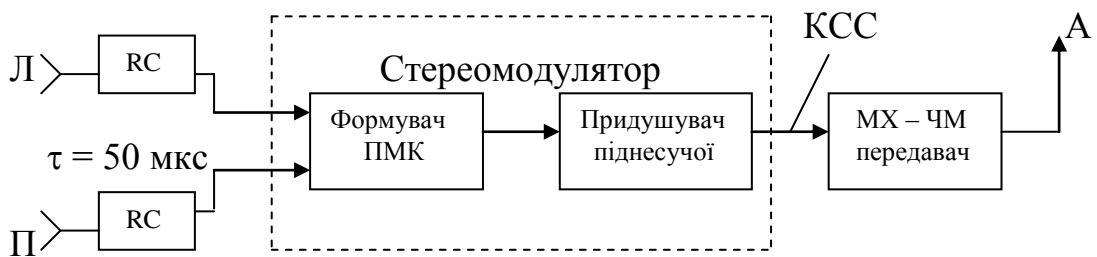


Рис.3.5

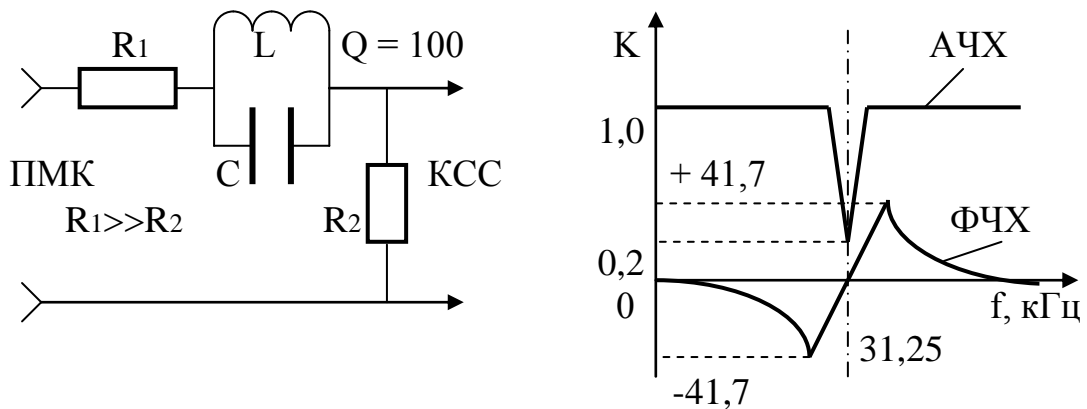


Рис.3.6

Придушення піднесучої  $f_{\text{пн}} = 31,25 \text{ кГц}$  на 14 дБ дозволяє зменшити девіацію частоти передавача, а, також, смугу частот радіоканалу.

У радіоприймальному тракті (рис.3.7) після проходження високочастотного блока ВЧ-ПЧ і частотного детектора ЧД виділений КСС поступає на стереодекодер. Тут відновлюється рівень піднесучої (ВП), потім у детекторі ПМК виділяються сигнали  $L'$  і  $\Pi'$ , після чого обидва сигнали проходять ланцюг компенсації перетворень RC. Сигнали  $L$  і  $\Pi$  підсилюються в підсилювачі ПЗЧ і відтворюються акустичними системами відповідних каналів.

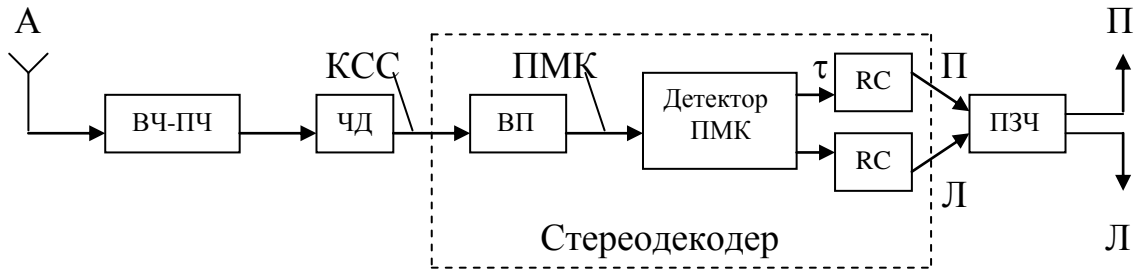


Рис.3.7

Монофонічний приймач відтворює (приймає) тільки низькочастотну частину спектра КСС, котра являє собою суму сигналів Л + П. Надтональна частина залишається за межами смуги пропускання такого приймача.

### 3.4.2. Система з пілот-тоном і ЧМ-ЧМ

У системі з пілот-тоном також формується КСС. Його спектр також має дві частини: низькочастотну, що складається як сума Л + П сигналів стереопари і надтональну – АМ коливання з повністю подавленою піднесучою  $f_{пн}$  (рис.3.8). Частота піднесучої складає тут 38 кГц, модуляція якої за амплітудою виконується сигналом різниці  $S = Л - П$ . Для синхронного відновлення частоти піднесучої при прийомі, в спектр КСС додатково введено пілот-тон частотою  $f_{пт} = 19$  кГц. Як і в системі з полярною модуляцією, сигнали Л і П проходять через ланцюг передспотворень RC.



Рис.3.8

З урахуванням цієї різниці аналітичний вираз можна записати у вигляді:

$$u_{ксс}(t) \approx U_0(m_{л} \sin \Omega_{л}t + m_{п} \sin \Omega_{п}t) + U_0(m_{л} \sin \Omega_{л}t - m_{п} \sin \Omega_{п}t) \sin \omega_{пн}t + kU_0 \sin \frac{\omega_{пн}t}{2},$$

де  $kU_0$  - амплітуда пілот-тону.

Порівняльна характеристика розглянутих систем стереофонічного мовлення приведена у таблиці 3.3.

Таблиця 3.3.

Найменування параметра	Система з полярною модуляцією	Система з пілот-тоном
Діапазон передаваних частот	30...15 000 Гц	50...15 000 Гц
Відношення сигнал/шум	60	60
Коефіцієнт гармонік, % не більше		
100...10 000	1,0	-
30...15 000	1,5...2,0	-
Частота піднесучої, Гц	31 250 ±2	38 000
Частота пілот-тону, Гц	-	19 000±2
Верхня межа спектра КСС, кГц	46,25	53
Придушення піднесучої частоти, дБ	14±2	≥40
Максимальний коефіцієнт модуляції	0,8	0,9
Добротність контуру піднесучої	100±5	-
Стала часу ланцюга переспотворень сигналів Л і П стереопари, мкс	50	75
Максимальна девіація частоти, кГц	±50	±75
Смуга частот радіопередавача, кГц	165...192	190...206
Перехідне затухання між каналами, дБ	≥30	≥30
Смуга пропускання радіоприймача, кГц	140...192	180...206
Зниження відношення сигнал/шум у порівнянні з монофонічною передачею, дБ	24,7	23
Зниження захисних відношень у порівнянні з монофонічною передачею, дБ, при розносі частот станцій, що заважають, кГц:		
0	17	18,5
100	29	35,5
Можливість використання в телебаченні	+	-

У системі стереофонічного радіомовлення ЧМ-ЧМ спектр КСС також має тональну (Л + П) і надтональну частини (рис.3.9). На відміну від попередніх систем піднесуча частота 33,5 кГц модулюється сигналом (Л – П) не за амплітудою, а за частотою. Сигнал  $S = Л - П$  підлягає

компандуванню для підвищення його завадостійкості (канал S стереомодулятора має компресор, а стереодекодер – експандер).

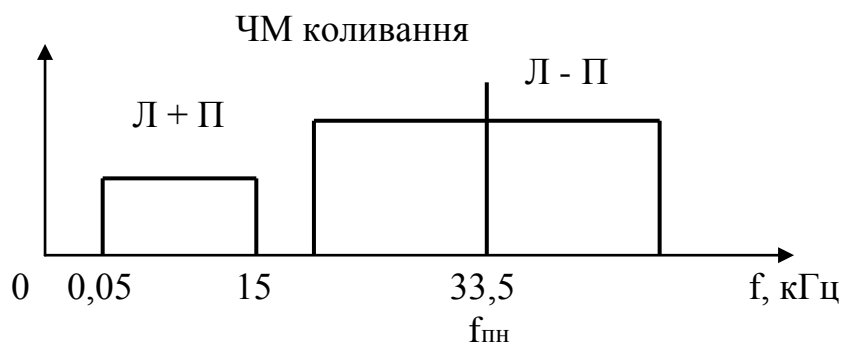


Рис.3.9

### 3.4.3. Характеристики якості прийому у системах стереофонічного радіомовлення

Смуга частот радіоканалу. Смугу частот радіоканалу  $\Delta f$  можна знайти як

$$\Delta f \approx 2(f_d + F_g),$$

де  $f_d$  – девіація частоти несучої передавача;  $F_g$  – верхня частота, що модулює.

При монофонічній передачі  $f_d = 50$  кГц,  $F_g = 15$  кГц,  $\Delta f = 130$  кГц. При стереопередачі: з полярною модуляцією  $\Delta f = 192,5$  кГц, з пілот-тоном  $\Delta f = 206$  кГц. Як довели дослідження на практиці достатньо мати розширення смуги частот до 165 та 190 кГц відповідно.

Рівень шумів та завад. Розрахунки показують, що при переході режиму роботи ЧМ передавача з монофонічного на стереофонічний відношення сигнал/шум суттєво знижується. Наприклад, для систем з полярною модуляцією це зниження складає 24,7 дБ (на практиці  $\approx 15$  дБ). Найбільш слабкою завадостійкістю характеризується надтональна частина КСС. Цей факт пояснює залежність відносної потужності шуму  $\Delta P_{ш}$  на виході частотного детектора при зміні частоти ( $\Delta f$ ) відносно несучої (рис.9.10).

З рис.3.10 можна бачити, що потужність шуму у надтональній частині КСС значно вища, тому завадостійкість сигналу  $S = \text{Л} - \text{П}$  буде значно нижчою. Це також відноситься і до системи з пілот-тоном.

Якість стереоприйому вважається найкращою при відношенні сигнал/шум після стереодекодера більше 60 дБ. При цьому шуми не помітні на слух. Це значення забезпечується при рівні вхідного сигналу

10...20 мкВ. При 40...50 дБ – задовільна якість прийому, а при відношенні 20...25 дБ – стереоприйом неможливий.

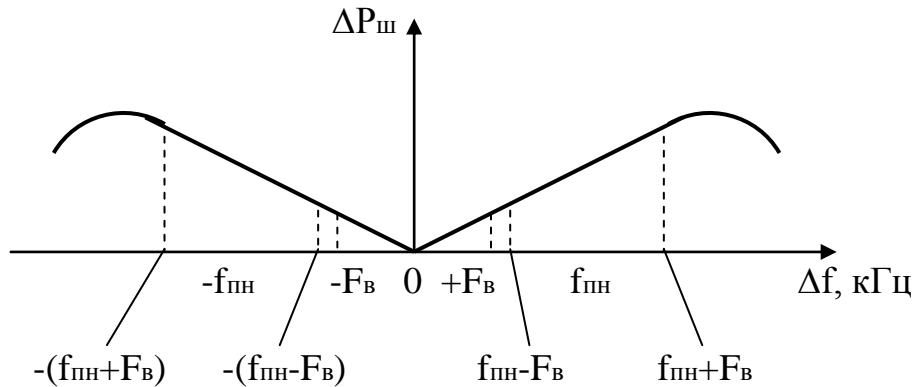


Рис.3.10

На якість стереоприйому дуже впливають завади від радіомовних станцій, що працюють на сусідніх каналах. Дія цих завад характеризується “захисним відношенням”, тобто мінімальним відношенням потужності корисного сигналу  $P_c$  та завади  $P_z$ , яке повинне бути на вході приймача, щоб забезпечити можливість радіоприйому без помітних на слух помилок.

Для стереоприйому (рис.3.11, крива 2) потрібні більші захисні відношення в порівнянні з моноприйомом (рис.3.11, крива 1). Найбільше захисне відношення (біля 48 дБ) потрібне при  $\Delta f = 60$  кГц. При більших розстроюваннях несучих частот захисне відношення зменшується. Наприклад, при  $\Delta f = 120$  кГц воно приблизно 18 дБ, а при  $\Delta f > 180$  кГц не залежить від виду передачі.

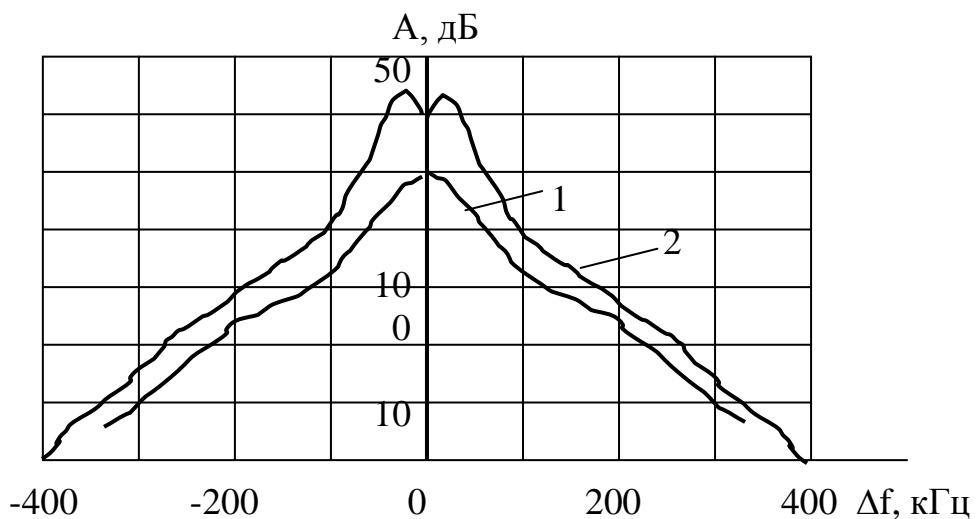


Рис.3.11

Перехідне затухання. Характеризує ступінь ізольованості одного каналу від іншого

$$a_n = 20\lg(U'_l/U'_n) \quad \text{при } U_{\text{вх}} = U_l, \quad U_n = 0.$$

При  $a_n = \infty$  має місце ідеальний розподіл, а при  $a_n = 0$  – монофонічний сигнал. Зниження  $a_n \leq 20$  дБ відчутне слухачам. Тому в системах стереофонічного радіомовлення  $a_n \geq 30$  дБ.

Ширина смуги частот  $\Delta f$  радіоканалу і перехідне затухання зв'язані співвідношенням

$$a_n \approx 20\lg(\Delta f / f_{\text{пн}})^2.$$

Для систем з полярною модуляцією при  $a_n = 30$  дБ,  $f_{\text{пн}} = 31,25$  кГц -  $\Delta f \geq 176$  кГц.

Суттєвий вплив на значення  $a_n$  має точність встановлення рівня та фази піднесучої частоти  $f_{\text{пн}}$  при стереоприйомі. Затухання  $a_n$  та розбаланс піднесучої частоти за фазою  $\Delta\phi$  на передачій та прийомній стороні системи стереомовлення зв'язані співвідношенням

$$a_n = 20\lg \left| \text{ctg} \frac{\Delta\phi}{2} \right|.$$

В системі з полярною модуляцією відхилення на  $11^\circ$  фази піднесучої від фази вихідного ПМК призводить до зниження  $a_n$  до 40 дБ,  $\Delta\phi = 20^\circ$  - до 30 дБ,  $\Delta\phi = 90^\circ$  -  $a_n = 0$ . Тобто програма стає монофонічною.

Ще суворіші вимоги до відбудови фази в системах з пілот-тоном. Зсув пілот-тону за фазою на  $10^\circ$  призводить до зміни фази відбудованої несучої вже на  $20^\circ$ , а  $a_n$  зменшується на 30 дБ.

Нелінійні спотворення при стереоприйомі. У сучасних стереоприймачах потрібна селективність по сусідньому каналу забезпечується в основному у тракці ПЧ. Останній включає до свого складу фільтр зосередженої селективності (ФЗС) та підсилювач-обмежувач. При цьому треба забезпечити лінійну ФЧХ і горизонтальну АЧХ у широкій смузі частот, інакше виникають нелінійні спотворення.

Коефіцієнт гармонік  $K_g$  та смуга пропускання ФЗС зв'язані співвідношенням

$$K_g = \frac{n}{m_{\text{чМ}}} \frac{(bq)^3}{4 + (bq)^2},$$

де

$$m_{\text{чМ}} = \frac{f_{\partial}}{F}; \quad q = \frac{\Delta f_{\text{нч}}}{2f_{\partial}}; \quad b = \left( \frac{1}{n\sqrt{V^2}} - 1 \right)^{0,5};$$

$f_d$  – девіація частоти передавача;  $F$  – частота, що модулює;  $m_{чм}$  – індекс частотної модуляції;  $\Delta f_{пч}$  – смуга пропускання ФЗС;  $\nu$  - рівень відліку смуги пропускання ПЧ (коли  $\nu = 0,5$ , то  $b = (\sqrt[4]{\nu} - 1)^{0,5}$ );  $b$  – розстроювання, яке відповідає межі смуги пропускання;  $n$  – число контурів в ФЗС.

Значення  $K_r$  росте із зменшенням  $\Delta f_{пч}$  та  $n$  при незмінному  $m_{чм}$  (рис.3.12).

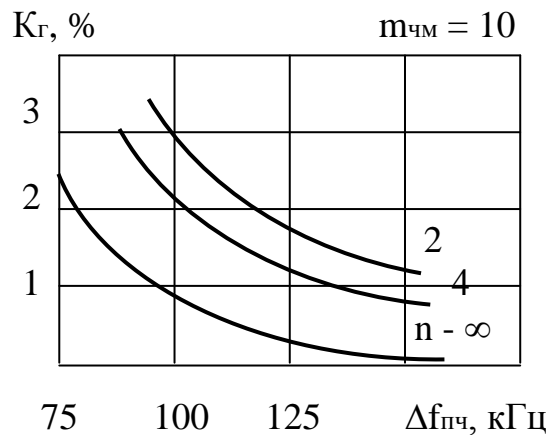


Рис.3.12.

Наприклад, для  $K_r = 1\%$  смуга пропускання ФЗС повинна суттєво перевищувати  $2f_d$ . Тоді для  $n = 4$ ,  $f_d = 50$  кГц -  $\Delta f_{фзс} \geq 130$  кГц.

Таким чином, для високої лінійності ФЧХ тракту ПЧ потрібно розширення смуги ФЗС більше ніж до 180 кГц (до 200...250 кГц). Однак при цьому падає селективність за сусіднім каналом. Тому у високоякісних приймачах смугу частот ФЗС роблять змінною.

### 3.5. Методи формування та декодування комплексного стереофонічного сигналу

Система з полярною модуляцією. Методи формування КСС пояснює рис.3.13. При сумарно-різницевому методі (рис.3.13а) із сигналів  $L'$  і  $P'$  у блоці сумарно-різницевого перетворення СРП утвориться їхня сума  $M = L' + P'$  і різниця  $S = L' - P'$ . Потім сигнал  $S$  модулює за амплітудою частоту  $f_{пн} = 31,25$  кГц, отриману від генератора Г. Далі АМ коливання і сигнал  $M$  додаються ( $\Sigma$ ), утворюючи ПМК. За допомогою ланцюга часткового придушення піднесучої ПМК перетвориться в КСС. Метод не забезпечує високої стабільності фаз і амплітуд між двома частинами спектра КСС, наслідком чого є недостатнє перехідне загасання між каналами стереопари.

У цьому відношенні вдаліший ключовий метод одержання ПМК, при якому для перетворення ПМК у КСС застосовується RC-ланцюг замість високодобротного контуру (рис.3.13б).

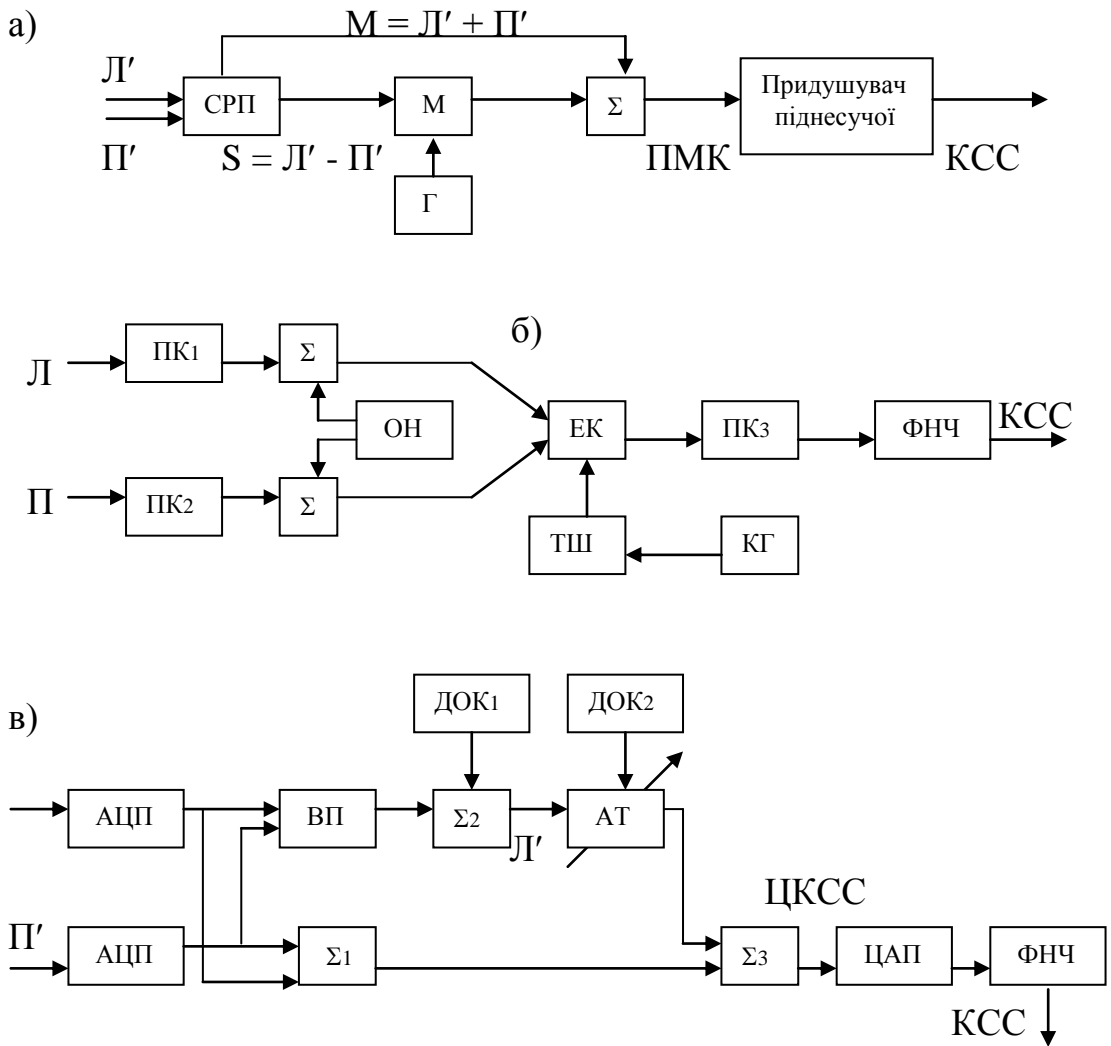


Рис.3.13

Підсилювачі-коректори ПК1 і ПК2 лівого Л і правого П сигналів стереопари здійснюють передспотворення. Ланцюг передспотворення з  $\tau = 50$  мкс (рис.3.13в) відкритий в ланцюг негативного зворотного зв'язку ПК1 і ПК2. Потім у ці сигнали від джерела опорної напруги ОН вводиться постійна складова, яка визначає рівень піднесучої, після чого обидва сигнали надходять на електронний комутатор ЕК. Останній поперемінно відкривається для входних сигналів. Комутуюча напруга являє собою різнополярні імпульси з частотою проходження 31,25 кГц (останні знімаються з тригера Шмітта). Його роботою керує генератор КГ ( $f_{\text{пн}} = 31,25$  кГц). На виході ЕК маємо КСС. Підсилювач-коректор ПК3 усуває



передспотворення, внесені в низькочастотну частину спектра КСС. Далі цей сигнал надходить на фільтр нижніх частот ФНЧ із лінійної ФЧХ. Він фільтрує гармоніки піднесучої частоти і продукти їхньої модуляції. Достоїнством цього методу є відсутність ланцюга придушення піднесучої, що є джерелом нестабільності параметрів модулятора і причиною зменшення перехідного загасання.

Така структура лежить в основі стереомодулятора МОД-16, що забезпечує: нерівномірність АЧХ у смузі частот КСС не більше 1 дБ; коефіцієнт гармонік не більш 0,3%; перехідне загасання між каналами стереопари не менше 36 дБ на частоті 160 Гц, 42 дБ на частоті 315 Гц, 50 дБ на частоті 1000 Гц, 40 дБ на частоті 10 000 Гц; рівень фону і шуму не більше – 70 дБ.

Подальше підвищення точності перетворення при формуванні КСС досягається застосуванням цифрових методів (рис.3.13в). За допомогою АЦП лівий  $L'$  і правий  $P'$  сигнали стереопари перетворюються в цифрову форму. Далі обчислюються сума ( $\Sigma_1$ ) і різниця ( $ВП$ ) цих цифрових сигналів. До цифрового різницевого сигналу у суматорі  $\Sigma_2$  додається константа 0,2 від джерела опорного коду ДОК<sub>1</sub>, після чого цей сигнал надходить на цифровий керований атенюатор АТ. Коефіцієнт передачі АТ змінюється східчасто цифровим кодом, сформованим другим джерелом опорного коду ДОК<sub>2</sub>. Вихідний сигнал АТ і сумарний сигнал  $L' + P'$  складаються в третьому суматорі  $\Sigma_3$ , утворюючи цифровий КСС. Потім цифровий сигнал перетворюється цифро-аналоговим перетворювачем ЦАП і фільтром нижніх частот ФНЧ у стандартний аналоговий КСС. При цифровій обробці істотно зменшуються паразитні продукти перетворень і залежність параметрів КСС від температури.

При реалізації стереодекодерів (рис.3.14) застосовують наступні методи детектування ПМК: по обвідній з допомогою полярного детектора; з попереднім поділом спектра на низькочастотну і надтональну частини; з часовим поділом каналів, не потребує обов'язкового перетворення КСС у ПМК.

У полярному детекторі (рис.3.14а) максимум перехідного загасання і мінімум нелінійних перекручувань досягаються, якщо  $\omega_0 \tau_n \approx \pi$ , де  $\tau_n$  – постійна часу навантаження детектора. Навіть при наявності різного роду ланцюгів корекції його параметри не є досить високими: коефіцієнт гармонік на частоті 1000 Гц дорівнює 0,8...1,2%, перехідне загасання 34 дБ. З підвищенням частоти обидва параметри погіршуються: на верхніх частотах коефіцієнт гармонік зростає до 2,2%, перехідне загасання падає до 20 дБ.

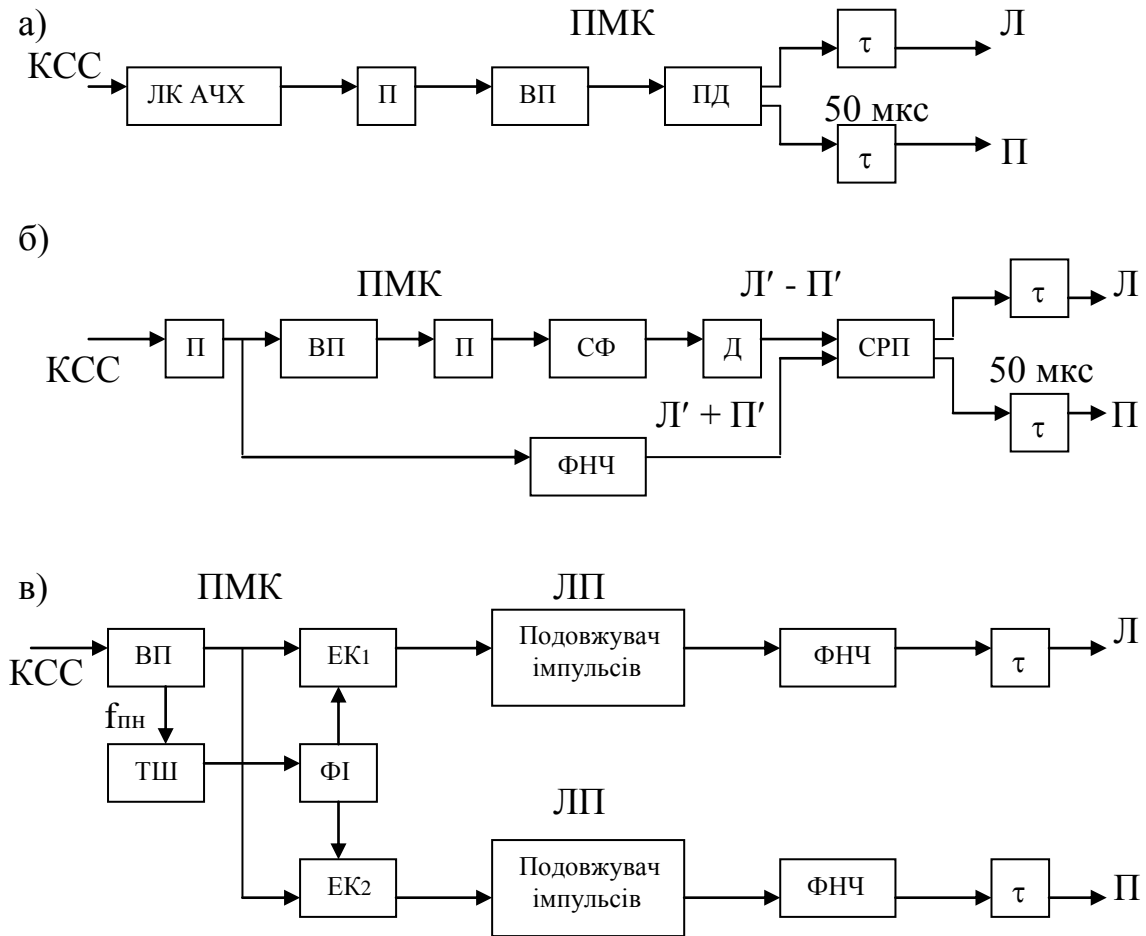


Рис.3.14

Метод детектування КСС із поділом спектра реалізується пристроєм, показаним на рис.3.14б. Після посилення П фільтром нижніх частот ФНЧ виділяється низькочастотна частина спектра КСС, що являє собою сигнал Л' + П'. Крім ФНЧ, комплексний стереофонічний сигнал надходить у ланцюг відновлення піднесучої ВП і далі смуговим фільтром СФ із граничними частотами 16,25 і 46,25 кГц із ПМК виділяється його надтональна частина, що являє собою коливання з  $f_{пн} = 31,25$  кГц, модульоване за амплітудою сигналом Л' - П'. Це АМ коливання детектується звичайним детектором Д. Отриманий у результаті різницевий сигнал Л' - П' подається на один із входів сумарно-різницевого перетворювача СРП, на другий вхід якого надходить сигнал Л' + П' з виходу ФНЧ. З виходів СРП відновлені сигнали стереопари Л' і П' надходять на ланцюги компенсації передспотворень  $\tau$ . Відхилення АЧХ і ФЧХ реальних ФНЧ і СФ від їхньої ідеальної форми у смузі пропускання, нестабільності у часі значень

коефіцієнтів передачі сумарного і різницевого трактів призводять до амплітудного і фазового розбалансу складових спектра ПМК, наслідком чого є зменшення величини  $a_{п}$ . Щоб перехідне загасання між каналами стереопари було не менш 40 дБ, АЧХ фільтрів повинні відрізнятися один від одного не більше ніж на 1%, а ФЧХ – не більше ніж на  $0,5^\circ$ . Зміна коефіцієнта передачі кожного з трактів (сумарного чи різницевого) на 10% супроводжується зменшенням  $a_{п}$  до 26 дБ. Незважаючи на жорсткі вимоги, метод детектування КСС із поділом спектра широко використовується в серійних моделях стереоапаратури, включаючи і групу складності А.

Таблиця 3.4

Найменування параметру	Група складності		
	А	Б	В
Перехідне згасання, дБ, не менше, на частотах, Гц:			
160	20	16	12
315	28	26	22
1000	34	32	26
5000	28	26	22
10000	20	16	12
Коефіцієнт гармонік, %, не більше, на частотах, Гц:			
315	0,8	1,5	2,0
1000	0,8	1,0	1,5
5000	1,0	1,5	2,0
Діапазон частот, які відтворюються, Гц, при нерівномірності АЧХ не більше 3 дБ, не уже	31,5...15000	50...15000	80...12000
Рівень фону, дБ, не більше	– 62	– 56	– 46
Відношення сигнал/шум, дБ, не менше	70	60	56

Найкращими параметрами володіють ключові стереодекодери (рис.3.14в), які працюють за принципом часового поділу каналів стереопари. Якщо ПМК подати на два електронних комутатори ЕК<sub>1</sub> і ЕК<sub>2</sub> і керувати їх роботою за допомогою коротких імпульсів різної полярності, то сигнал на виході ЕК<sub>1</sub> буде мати обвідну сигналу Л', а на виході ЕК<sub>2</sub> – складне коливання з обвідної сигналу П'. Складність декодування ПМК цим методом полягає в тому, що комутуючі імпульси повинні мати

тривалість не більше 5...10 мкс. Тільки в цьому випадку амплітуда вихідної напруги ключа (ЕК<sub>1</sub> чи ЕК<sub>2</sub>) в момент його замикання буде залишатися постійною, що забезпечить одержання високого значення  $a_{п}$ . Однак коефіцієнт передачі такого ланцюга виявляється дуже низьким. Для усунення цього недоліку додатково вводять ланцюг «пам'яті» ЛП (рис.3.14в). З його допомогою напруга на виході ЕК підтримується постійною і рівною миттєвому значенню сигналу в момент його комутації до приходу наступного керуючого імпульсу, після чого вихідна напруга приймає нове значення. Помітимо, що метод часового поділу каналів стереопари не вимагає обов'язкового перетворення КСС у ПМК, що є його безсумнівним достоїнством.

Послідовності позитивних і негативних імпульсів короткої тривалості (рис.3.14в), що керують відповідно роботою ключів ЕК<sub>1</sub> і ЕК<sub>2</sub>, знімаються з виходів 1 і 2 формувача імпульсів ФІ. Його вхідним сигналом є послідовність прямокутних імпульсів, сформована тригером Шмітта ТШ із сигналу піднесучої  $f_{пн}$  і виділена зі спектра ПМК смуговим фільтром СФ. Модульовані за амплітудою  $L'$  і  $P'$  послідовності коротких імпульсів, що знімаються з виходів ЕК<sub>1</sub> і ЕК<sub>2</sub>, «подовжуються» ланцюгом пам'яті (ЛП) і після ФНЧ надходять на ланцюг корекції передспотворень  $\tau$ .

Параметри якості стереодекодерів апаратури різних груп складності представлені в табл.3.4.

Система з пілотом-тоном. Методи формування КСС, застосовані в системі з пілотом-тоном, незначно відрізняються від уже розглянутих. Найпростішим з них є сумарно-різницевий метод (рис.3.15а). Лівий  $L'$  і правий  $P'$  сигнали стереопари проходять сумарно-різницевий перетворювач СРП, утворюючи суму  $M = L' + P'$  і різницю  $S = L' - P'$ . Сигнал  $S$  надходить на балансний модулятор БМ, на другий вхід якого подається сигнал частоти, піднесучої,  $f_{пн} = 38$  кГц, одержуваний шляхом подвоєння частоти ПЧ генератора Г, рівної 19 кГц. Вихідним сигналом балансового модулятора є АМ коливання з подавленою піднесучою. Воно являє собою надтональну частину КСС, до якої в суматорі ( $\Sigma$ ) додається сигнал  $M = L' + P'$  і сигнал пілот-тону.

Принципи декодування сигналів стереопари в системі з пілотом-тоном ті ж, що й у вітчизняній системі. Найкращі результати дає ключовий метод декодування КСС із застосуванням фазового автопідстроювання частоти ФАПЧ піднесучої  $f_{пн}$  (рис.3.15б).

Він містить підсилювач П<sub>1</sub> комплексного стереофонічного сигналу КСС, власне схему ФАПЧ, синхронний детектор СД різницевого сигналу,

декодує матрицю ДМ і підсилювачі П<sub>2</sub> лівого Л' і правого П' каналів стереопари. Ці елементи й утворюють, власне, стереодекодер.

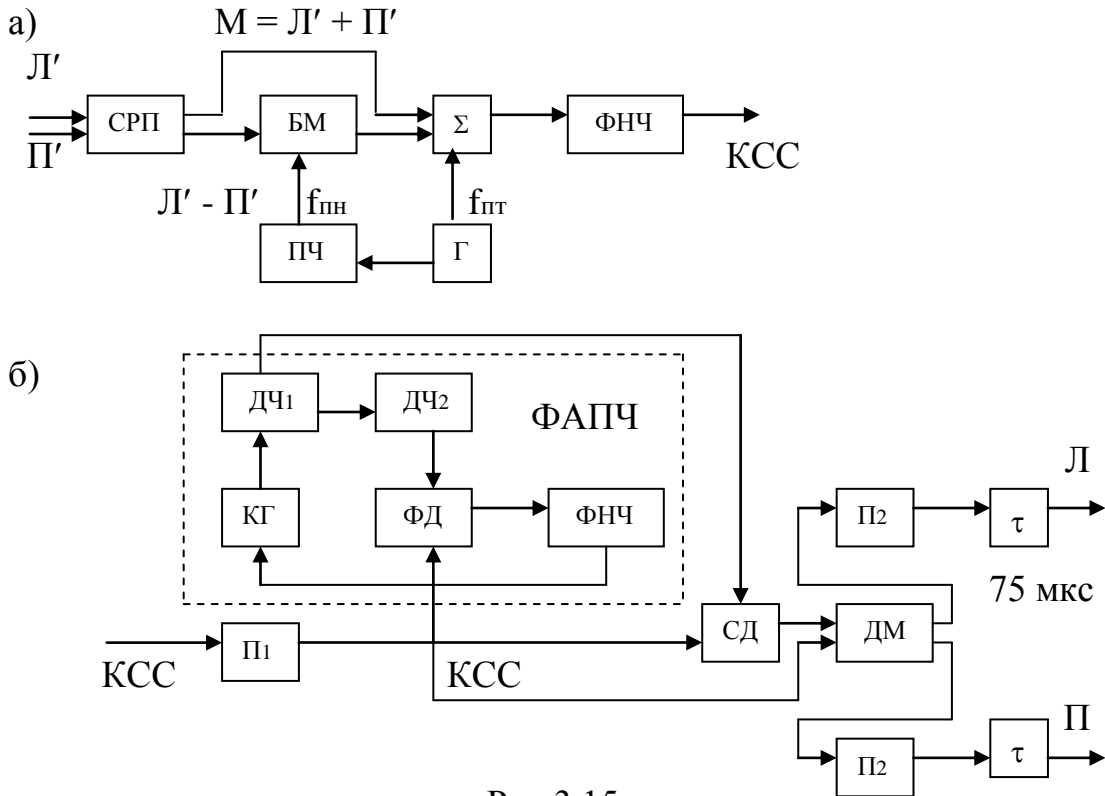


Рис.3.15

До складу системи ФАПЧ входять керований генератор КГ прямокутних імпульсів (76 кГц), перший дільник частоти ДЧ<sub>1</sub> (38 кГц), другий дільник частоти ДЧ<sub>2</sub> (19 кГц), фазовий детектор ФД і фільтр нижніх частот ФНЧ. У фазовому детекторі частота пілот-тону (що є в спектрі КСС) порівнюється з частотою 19 кГц, отриманої в результаті розподілу частоти КГ. Якщо частота пілот-тону є поза смугою захоплення ФАПЧ, то регулююча напруга на виході ФНЧ відсутня і частота КГ не змінюється. Якщо ж частота пілот-тону лежить у смузі захоплення ФАПЧ, то на виході ФНЧ з'являється керуюча напруга.

У режимі синхронізації частоти КГ і пілот-тону рівні, а фази відрізняються на 90°. Щоб виключити вплив на режим захоплення сусідніх з пілот-тоном спектральних складових КСС (15 і 23 кГц), смуга захоплення ФАПЧ не повинна перевищувати 2...3 кГц. Синхронізований за частотою ( $\Delta\omega = 0$ ) і фазі ( $\Delta\phi = \pi/2$ ) з пілотом-тоном сигнал КГ у дільнику частоти ДЧ<sub>1</sub> формує дві протифазні послідовності прямокутних імпульсів, кожна з частотою 38 кГц. Протифазна з пілот-тоном послідовність надходить на

ДЧ<sub>2</sub> петлі ФАПЧ. Послідовність прямокутних імпульсів з частотою 19 кГц на виході ДЧ<sub>2</sub> відрізняється за фазою (у режимі синхронізації) від пілот-тону на 90°. Синфазна із сигналом 2f<sub>пт</sub> послідовність прямокутних імпульсів, що знімається з виходу ДЧ<sub>1</sub>, надходить на синхронний детектор СД, на другий вхід якого подається КСС. У СД обидва сигнали перемножуються, на його виходах утворюються протифазні сигнали, низькочастотні частини яких відповідно рівні  $L' - P'$  і  $L' + P'$ . У ДМ кожний з цих сигналів (з високим ступенем точності) складається з КСС. Низькочастотна частина вихідних сигналів ДМ являє собою сигнали  $L'$  і  $P'$ . Після підсилювача П<sub>2</sub> обидва сигнали надходять на ланцюги корекції передспотворень. На їхніх виходах маємо відновлені сигнали стереопари  $L$  і  $P$ .

Помітимо, що до складу стереодекодера входить також схема автоматичного керування. З її допомогою виробляється впізнання режиму роботи передавача («моно» чи «стерео») з відповідною світловою індикацією і переключенням декодера в режим «моно» при слабкому вхідному сигналі, коли рівень шумів і перешкод при стереовідтворенні виявляється неприпустимо великим. Аналогічні пристрої мають і стереодекодери системи з полярною модуляцією.

На якість стереофонічного радіомовлення істотно впливає багатопроменеве поширення радіохвиль в метровому діапазоні, що призводить до появи перешкод і зменшенню перехідного загасання сигналів стереопари.

### Список рекомендованої літератури

1. Радиовещание и электроакустика: Учебник для вузов/ А.В.Выходец, М.В.Гитлиц, Ю.А.Ковалгин и др.; Под ред. М.В.Гитлица. – М.: Радио и связь, 1989. – 432с.
2. Электросвязь.Введение в специальность.Учебное пособие для вузов./ В.Г.Дурнев и др. – М.: Радио и связь,1988. – 240с.
3. Системы радиосвязи: Учебник для вузов/ Н.И.Калашников, Э.И.Крупницкий, И.Л.Дороднов, В.И.Носов; Под ред. Н.И.Калашникова. – М.: Радио и связь, 1988. – 352с.

## З М І С Т

Передмова.....	3
<b>Розділ 1. ПРИНЦИПИ ПОБУДОВИ І ОСНОВНІ ХАРАКТЕРИСТИКИ МЕРЕЖ ЗВ'ЯЗКУ.....</b>	<b>5</b>
1.1. Типи, склад та основні характеристики мереж зв'язку.....	6
1.1.1. Функціональний склад та класифікація мереж зв'язку.....	7
1.1.2. Основні типи мереж зв'язку, особливості їх опису і роботи.....	9
1.1.3. Основні характеристики мереж зв'язку.....	15
1.2. Принципи організаційно-технічної побудови мереж зв'язку.....	18
1.3. Комутація на мережах зв'язку.....	20
1.3.1. Основи побудови комутаційних центрів.....	20
1.3.2. Особливості побудови центрів комутації каналів і центрів комутації повідомлень.....	34
1.4. Управління на мережах зв'язку.....	38
1.4.1. Задачі та системи управління.....	38
1.4.2. Принципи побудови систем управління мережами зв'язку.....	40
1.4.3. Формування та коригування плану розподілу навантаження на мережах зв'язку.....	44
1.5. Основи побудови Єдиної автоматизованої мережі зв'язку (ЄАМЗ).....	46
1.6. Мережа Інтернет.....	50
<i>Список рекомендованої літератури .....</i>	<i>56</i>
<b>Розділ 2. МЕРЕЖІ МОБІЛЬНОГО ЗВ'ЯЗКУ.....</b>	<b>58</b>
2.1. Загальні поняття про системи мобільного зв'язку.....	58
2.1.1. Види систем мобільного зв'язку та їх характеристика.....	58
2.1.2. Територіально-частотний поділ каналів.....	66

2.2. Планування мереж мобільного зв'язку зі стільниковою структурою.....	69
2.2.1. Загальні поняття про частотно-територіальне планування систем зв'язку зі стільниковою структурою.....	69
2.2.2. Системи зв'язку з фіксованим та динамічним розподілом частотних каналів.....	73
2.3. Проблеми завадостійкості в мобільних системах зв'язку.....	76
2.3.1. Специфічні перешкоди систем мобільного зв'язку.....	76
2.3.2. Методи модуляції сигналів у мобільних системах зв'язку.....	82
2.3.3. Методи прийому та обробки сигналів у мобільних системах зв'язку.....	87
2.4. Оптимізація параметрів систем мобільного зв'язку.....	89
2.5. Особливості систем мобільного зв'язку військового призначення.....	93
2.6. Стільниковий зв'язок стандарту GSM.....	95
2.7. Пейджингові системи мобільного зв'язку.....	98
<i>Список рекомендованої літератури</i> .....	101
<b>Розділ 3. МЕРЕЖА РАДІОМОВЛЕННЯ</b> .....	102
3.1. Структура передавальної мережі радіомовлення.....	102
3.1.1. Принципи побудови передавальної мережі радіомовлення.....	102
3.1.2. Міжнародні угоди в зоні розподілу радіочастот.....	112
3.2. Особливості радіомовлення різних діапазонів довжин хвиль.....	114
3.2.1. Радіомовлення в діапазонах довгих та середніх хвиль.....	114
3.2.2. Радіомовлення в діапазоні метрових хвиль.....	116
3.2.3. Радіомовлення в діапазоні коротких хвиль.....	118
3.3. Синхронне радіомовлення.....	121



3.4. Системи стереофонічного радіомовлення.....	125
3.4.1. Системи з полярною модуляцією.....	126
3.4.2. Системи з пілот-тоном і ЧМ-ЧМ.....	129
3.4.3. Характеристики якості прийому у системах стереофонічного радіомовлення.....	131
3.5. Методи формування та декодування комплексного стереофонічного сигналу.....	134
<i>Список рекомендованої літератури</i> .....	141

Редактор Трифонова Л.Д.  
Обсяг ум. друк. арк. 9,0  
Друк. XI ВПС. Зам. \_\_\_\_