



УКРАЇНА

(19) UA (11) 89848 (13) C2  
(51) МПК (2009)  
G01F 23/28

МІНІСТЕРСТВО ОСВІТИ  
І НАУКИ УКРАЇНИ

ДЕРЖАВНИЙ ДЕПАРТАМЕНТ  
ІНТЕЛЕКТУАЛЬНОЇ  
ВЛАСНОСТІ

## ОПИС ДО ПАТЕНТУ НА ВИНАХІД

### (54) СПОСІБ ВИМІРЮВАННЯ РІВНЯ РІДИН

1

2

(21) а200803645

(22) 21.03.2008

(24) 10.03.2010

(46) 10.03.2010, Бюл.№ 5, 2010 р.

(72) БОНДАРЕНКО МИХАЙЛО ФЕДОРОВИЧ,  
СЕМЕНЕЦЬ ВАЛЕРІЙ ВАСИЛЬОВИЧ, ЛЕОНІДОВ  
ВОЛОДИМИР ІВАНОВИЧ

(73) ХАРКІВСЬКИЙ НАЦІОНАЛЬНИЙ УНІВЕРСИ-  
ТЕТ РАДІОЕЛЕКТРОНІКИ

(56) SU 1615559 A1; 23.12.1990

SU 1048322 A; 15.10.1983

RU 2156962 C2; 27.09.2000

RU 2093788 C1; 20.10.1997

EP 0435488 A1; 03.07.1991

DE 3428132 A1; 13.06.1985

US 5085077; 04.02.1992

JP 2000337046 A; 08.12.2000

(57) Спосіб вимірювання рівня рідин, що включає використання вертикально встановленої в резервуарі з рідиною вимірювальної труби, випромінювання у внутрішній простір труби акустичного імпульсу за допомогою встановленого на верхньому торці вимірювальної труби акустичного випромінювача-приймача, приймання акустичним випромінювачем-приймачем відбитого від границі розділу газоповітряна суміш - рідина акустичного імпульсу та вимірювання відстані між акустичним

випромінювачем-приймачем і границею розділу середовищ газоповітряна суміш - рідина, який **відрізняється** тим, що для визначення відстані між акустичним випромінювачем-приймачем і границею розділу середовищ газоповітряна суміш - рідина вимірюють амплітуду акустичного імпульсу, відбитого від границі розділу середовищ газоповітряна суміш - рідина, при цьому використовують встановлену експериментально залежність  $D_x=f(A_u)$  амплітуди відбитого акустичного імпульсу від відстані, що пройдена акустичною хвилею усередині вимірювальної труби між акустичним випромінювачем-приймачем і границею розділу середовищ газоповітряна суміш - рідина, де  $A_u$  - амплітуда електричного ехо-сигналу і  $f(A_u)$  - функція залежності амплітуди електричного ехо-сигналу від відстані до границі розділу середовищ, а рівень  $D$  рідини в резервуарі визначають за формулою  $D=D_{max}-D_x$ , де  $D_{max}$  - максимальне значення вимірюваної відстані між акустичним випромінювачем-приймачем і границею розділу середовищ газоповітряна суміш - рідина, а  $D_x$  - відстань до границі розділу середовищ газоповітряна суміш - рідина, отримане значення рівня рідини в резервуарі виводять на пристрій індикації.

Винахід відноситься до вимірювальної техніки, а саме до техніки виміру рівня рідких речовин і може бути використане в системах автоматичного виміру рівня рідких речовин при їхньому зберіганні й витраті в нафто-газо-переробній промисловості, у технологічних процесах, у системах водопостачання й каналізації.

Найбільш близьким по сукупності ознак є спосіб виміру рівня рідких речовин, реалізований в акустичному рівнемірі

(а.с. СССР №1615559, МПК<sup>5</sup> G01F23/28, опубл. Бюл. №47), у якому для виміру рівня рідин

використовується залежність часу запізнювання між випромінюванням зондувального акустичного імпульсу й прийомом відбитого акустичного імпульсу (ехо-сигналу) від відстані між акустичним випромінювачем-приймачем і границею розподілу середовищ: повітря - рідина. Згідно з цим способом, поширення акустичної хвилі відбувається у вимірювальній трубі, що встановлена вертикально в резервуарі з рідиною і становить із резервуаром систему сполучених судів, а час запізнювання визначається як період авто-циркуляції акустичного сигналу у внутрішньому просторі

(13) C2

(11) 89848

(19) UA

вимірювальної труби. Акустичний випромінювач-приймач встановлюється на верхньому торці вимірювальної труби вище максимально припустимого рівня рідини в резервуарі. Рівень рідини може бути розраховано по формулі

$$D = D_{\max} - \frac{C_{зв} \cdot t_3}{2},$$

де  $D$  - рівень рідини в резервуарі,  $D_{\max}$  - максимальне значення вимірюваної відстані між акустичним випромінювачем-приймачем і границею розділу середовищ: повітря - рідина, що має місце при відсутності рідини в резервуарі і яке за умовою вимірів апріорно відомо,  $t_3$  - час запізнення відбитого акустичного імпульсу щодо випромінюваного імпульсу, що визначено як період автоциркуляції акустичного сигналу,  $C_{зв} = 20,05 \sqrt{T}$  - швидкість поширення акустичних хвиль у газоповітряній суміші усередині вимірювальної труби,  $T$  - температура газоповітряної суміші ( $^{\circ}\text{K}$ ), що відповідно до прототипу визначається апріорно.

Недоліком прототипу є низька точність вимірів через залежність погрешності виміру рівня від погрешності з якої відоме значення температури газоповітряної суміші усередині вимірювальної труби, від її хімічного складу й концентрації, причому розподіл температури уздовж труби описується апріорно невідомою функцією, тобто не є константою, тому що повітряне середовище виявляється не рівномірно насиченим парами рідини, відстань до якої вимірюється.

Технічною задачею цього винаходу є підвищення точності і надійності вимірів рівня за рахунок виключення залежності вимірюваної величини - рівня рідини, від температури, концентрації й хімічного складу газоповітряної суміші у вимірювальній трубці між поверхнею рідини й акустичним випромінювачем-приймачем.

Ця задача вирішена таким чином.

У способі виміру рівня рідин, що складається у використанні вертикально встановленої в резервуарі з рідиною вимірювальної труби, випромінюванні у внутрішній простір котрої за допомогою встановленого на верхньому торці вимірювальної труби акустичного випромінювача-приймача акустичного імпульсу, прийомі акустичним випромінювачем-приймачем відбитого від границі розділу газоповітряна суміш - рідина акустичного імпульсу, вимірі відстані між акустичним випромінювачем-приймачем і границею розділу середовищ газоповітряна суміш - рідина, відповідно до винаходу для виміру відстані між акустичним випромінювачем-приймачем і границею розділу середовищ газоповітряна суміш - рідина, вимірюють амплітуду акустичного імпульсу, відбитого

від границі розділу середовищ газоповітряна суміш - рідина, при цьому використовують відому встановлену експериментально залежність  $D_x = f(A_u)$  амплітуди відбитого акустичного імпульсу від відстані що пройдено акустичною хвилею усередині вимірювальної труби між акустичним випромінювачем-приймачем і границею розділу середовищ газоповітряна суміш - рідина, де  $A_u$  - амплітуда електричного ехо-сигналу,  $f(A_u)$  - функція залежності амплітуди електричного ехо-сигналу від відстані до границі розділу середовищ, і підставляють це значення у формулу

$$D = D_{\max} - D_x,$$

де  $D_x$  - відстань до границі розділу середовищ: газоповітряна суміш - рідина й індикація отриманого значення рівня рідини в резервуарі.

На Фіг.1 зображена схема способу.

На Фіг.2 зображені залежності амплітуді ехо-сигналу від відстані, пройденого акустичною хвилею усередині вимірювальної труби, що отримана в роботі: В.В.Семенец, В.И.Леонидов// Использование акустического зондирования для контроля процесса естественного согревания в среде растительного сырья// Радиотехника, Все-Укр. МежВед. Научн.-Техн. Сб. 2003. 3135 с.95-100.

Спосіб здійснюється таким чином.

У резервуар 1 з рідиною 2 вертикально встановлюється вимірювальна труба 3. На верхньому торці вимірювальної труби встановлюється акустичний випромінювач-приймач 4, що має вимірювально-індикаторну приставку.

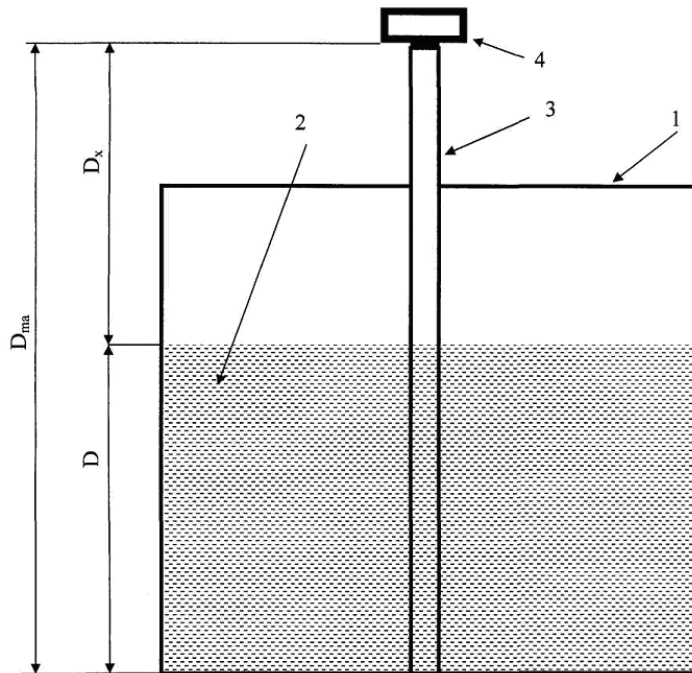
За допомогою акустичного випромінювача-приймача здійснюється випромінювання акустичного зондувального імпульсу у внутрішній простір вимірювальної труби й прийом ехо-сигналу, відбитого від границі розділу середовищ: газоповітряна суміш - рідина. Акустичний випромінювач-приймач перетворює акустичний ехо-сигнал в електричний ехо-сигнал, а за допомогою вимірювальної приставки виробляється вимір амплітуди отриманого електричного ехо-сигналу, перерахування отриманого значення амплітуди у відстань до границі розділу середовищ: газоповітряна суміш - рідина по формулі

$$D_x = f(A_u),$$

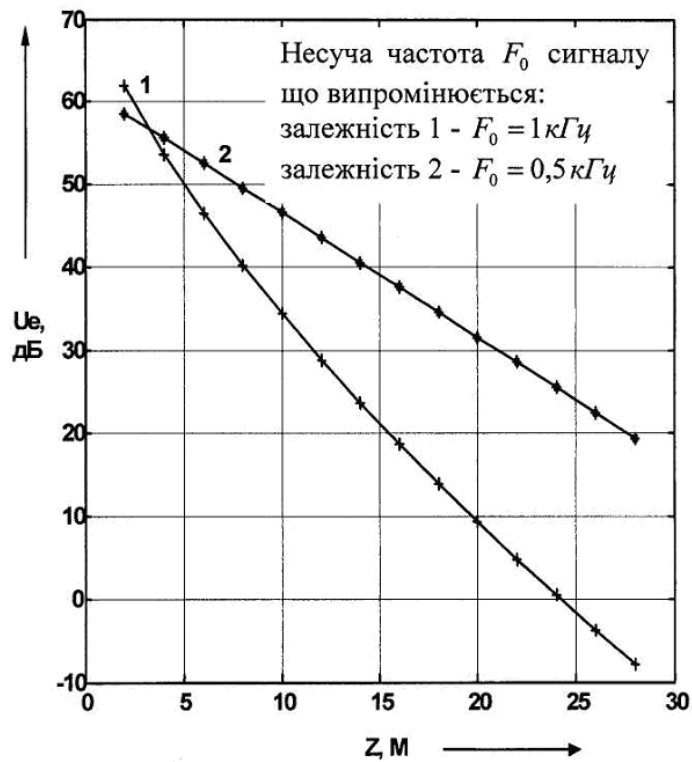
де  $A_u$  - амплітуда електричного ехо-сигналу,  $f(A_u)$  - функція залежності амплітуди електричного ехо-сигналу від відстані до границі розділу середовищ, приклади яких наведені на Фіг. 2, розрахунок величини рівня по формулі

$$D = D_{\max} - D_x,$$

де  $D_x$  - відстань до границі розділу середовищ: газоповітряна суміш - рідина й індикація отриманого значення рівня рідини в резервуарі.



Фіг. 1



Фіг. 2