

РОЗРОБКА МОДЕЛІ ДЛЯ ЗБЕРІГАННЯ ТЕМПОРАЛЬНИХ ДАНИХ В РЕЛЯЦІЙНИХ СУБД

Михневич Т.К.

Науковий керівник – к.т.н., доц. Мазурова О.О.
Харківський національний університет радіоелектроніки
(61166, Харків, пр. Науки, 14, каф. Програмної інженерії,
тел. (057) 702-13-06)

This given work is devoted to the mathematical modelling of temporal data storing features in relational databases. The model was built based on Object Abstract Identify model. This model represents any object as a relational relationship. The resulting model will be used to investigate the temporal data management support methods in various relational DBMSs, their improvement and the proposal of new ones.

Майже всі додатки, що вирішують прикладні задачі з використанням баз даних (БД), є темпоральними. Реляційні БД (РБД) дозволяють моделювати дані, що змінюються з плином часу, але у мові запитів до РБД SQL не має адекватної і ефективної підтримки роботи з темпоральними даними. Тому майже у всіх РБД ця підтримка забезпечується зусиллями програмістів. Темпоральні принципи в таких додатках використовуються неефективно та мають наступні недоліки: неекономне використання дискового простору; низька ефективність взаємодії з темпоральними об'єктами; погана розширюваність БД; висока трудомісткість розробки БД; складність підтримки цілісності даних та доступу до них [1].

З метою ліквідації цих недоліків поставлено за мету провести дослідження існуючих способів організації роботи з темпоральними даними у РБД: на рівні вбудованої підтримки СУБД, на рівні додатка, на рівні БД за допомогою написання тригерів, додавання стовбців, тощо. Для проведення дослідження необхідно створити схему бази даних, на якій будуть проводитися експерименти з визначення рівня темпоральності у запланованих програмних рішеннях.

Для розробки схеми БД була запропонована математична модель темпоральних даних $MT = \langle DT, OT, ST \rangle$, де DT – дані, OT – операції, ST – обмеження цілісності. Всі складові моделі залежні від часу.

Для даної темпоральної моделі даних було використано відкриту модель з абстрактним ідентифікатором об'єкта (Object Abstract Identify, AOID). Ця модель дозволяє будь-який об'єкт уявити у вигляді реляційних відношень. В моделі життєвий відрізок об'єкта описується через життєві відрізки всіх його властивостей, що мають часові атрибути T_{start} та T_{end} [2].

Передбачається, що об'єкт $O = \langle OID, A \rangle$ характеризується унікальним абстрактним ідентифікатором OID і набором властивостей A . Набір властивостей A можна розділити на дві підмножини: множина A^s

статичних властивостей, що не змінюється з часом, та множина A^d динамічних властивостей, що змінюються; при цьому:

$$A = A^s \cup A^d, A^s \cap A^d = \emptyset.$$

Опишемо об'єкт O у вигляді сукупності взаємопов'язаних відношень:

$$O = (R^{OID}, R_1^s, R_2^s, \dots, R_n^s, R_1^d, R_2^d, \dots, R_m^d),$$

де $R^{OID} = R^{OID}(OID, A_0^s)$ – батьківське відношення, що описує абстрактний ідентифікатор об'єкта OID та включає множину статичних атомарних атрибутів об'єкта A_0^s . OID – ключ відношення R^{OID} ;

$R_1^s, R_2^s, \dots, R_n^s$ – дочірні відношення, описують статичні властивості об'єкта A^s ;

$R_1^d, R_2^d, \dots, R_m^d$ – дочірні відношення, що описують дискретно змінні у часі динамічні атрибути об'єкта A^d , та мають схеми виду:

$$R_i^d = R_i^d(OID, A_i^d, T_i), i = 1, 2, \dots, m.$$

де T_i – вектор атрибутів часу, що є в залежності від темпоральної форми або дійсним (VT, Valid Time), або транзакційним (TT, Transaction Time), або обома вимірами відразу,

$$T_i \subseteq T, T = \{t_{start}^{VT}, t_{end}^{VT}, t_{start}^{TT}, t_{end}^{TT}\}.$$

Загальний вигляд моделі можна представити у вигляді ER-діаграми

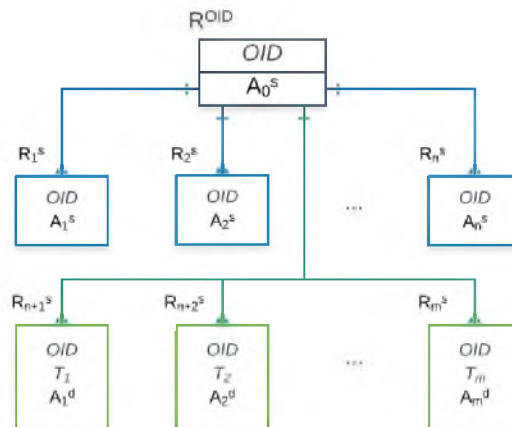


Рисунок 1 – ER-діаграма моделі даних з $AOID$

Таким чином, у результаті роботи було побудовано модель для зберігання темпоральних даних у РСУБД, на основі якої можна буде проводити заплановані дослідження.

Перелік літератури

1. История и актуальные проблемы темпоральных БД [електронний ресурс] – <http://citforum.ru/database/articles/temporal/>;
2. Date C.J., Hugh Darwen, Nikos A. Lorentzos. Temporal Data and the Relational Model: A Detailed Investigation into the Application of Interval and, Relation Theory to the Problem of Temporal Database Management/ Date C.J., Hugh Darwen, Nikos A. Lorentzos. – Morgan Kaufmann, December, 2002. – 480 p