

## **ЗАБЕЗПЕЧЕННЯ БЕЗПЕКИ ПРОТОКОЛІВ ДОСТУПУ ДО ХМАРНИХ РЕСУРСІВ**

Євсюкова О.О.

Науковий керівник – Сацюк В.В.

Харківський національний університет радіоелектроніки  
(61166, Харків, пр. Науки, 14,  
кафедра Інфокомунікаційної інженерії ім. В.В. Поповського,  
тел. (057) 702-13-20), e-mail: olena.ievsiukova@nure.ua

The cloud computing model is the organization of users' access via the Internet to a certain general fund of computing resources. The resources themselves can be different - remote services, storage devices, servers, software (software) and others. The main principle remains the same: the resource that the user accesses are not on his computer and on his local network. The problem of information security is becoming increasingly important for the further development of distributed network applications and the concentration of computing resources.

Як відомо, хмарні ресурси функціонують на протоколах VDI (Virtual Desktop Infrastructure). Протоколи VDI — це інфраструктура віртуальних робочих столів. До появи персональних комп'ютерів співробітник організації робив за столом з паперами, звітами, скріпками, папками. З поширенням ПК (Персональний Комп'ютер) дані поступово перенесли в електронну форму.

Важливим протоколом доступу до хмарного сховища є RDP (Remote Desktop Protocol) – протокол доступу до віддаленого ПК. Це закритий протокол прикладного рівня, який знаходиться на сьомому рівні моделі OSI. RDP клієнти були написані майже для всіх існуючих операційних систем (Windows, Macintosh, Linux) та за замовчуванням присутні у всіх системах сімейства Windows. Також за замовчуванням серверна частина сховища використовує для підключення порт TCP 3389.

Ще одним протоколом є RCoIP (Personal Computer over Internet Protocol). Це так званий пропрієтарний протокол, що використовується в рішеннях, пов'язаних з віддаленими робочими станціями та робочими столами. Даний протокол спочатку був розроблений компанією «Teradici», але згодом був перейнятий компанією «VMware», яка в свою чергу інтегрує його у свої продукти для реалізації доступу до віртуальних машин або віддаленим робочим столам VDI інфраструктури.

На рисунку 1 приведена схема взаємодії клієнтських частин протоколів RCoIP та RDP з серверними частинами системи, встановленими в операційних системах кінцевих віртуальних машин.

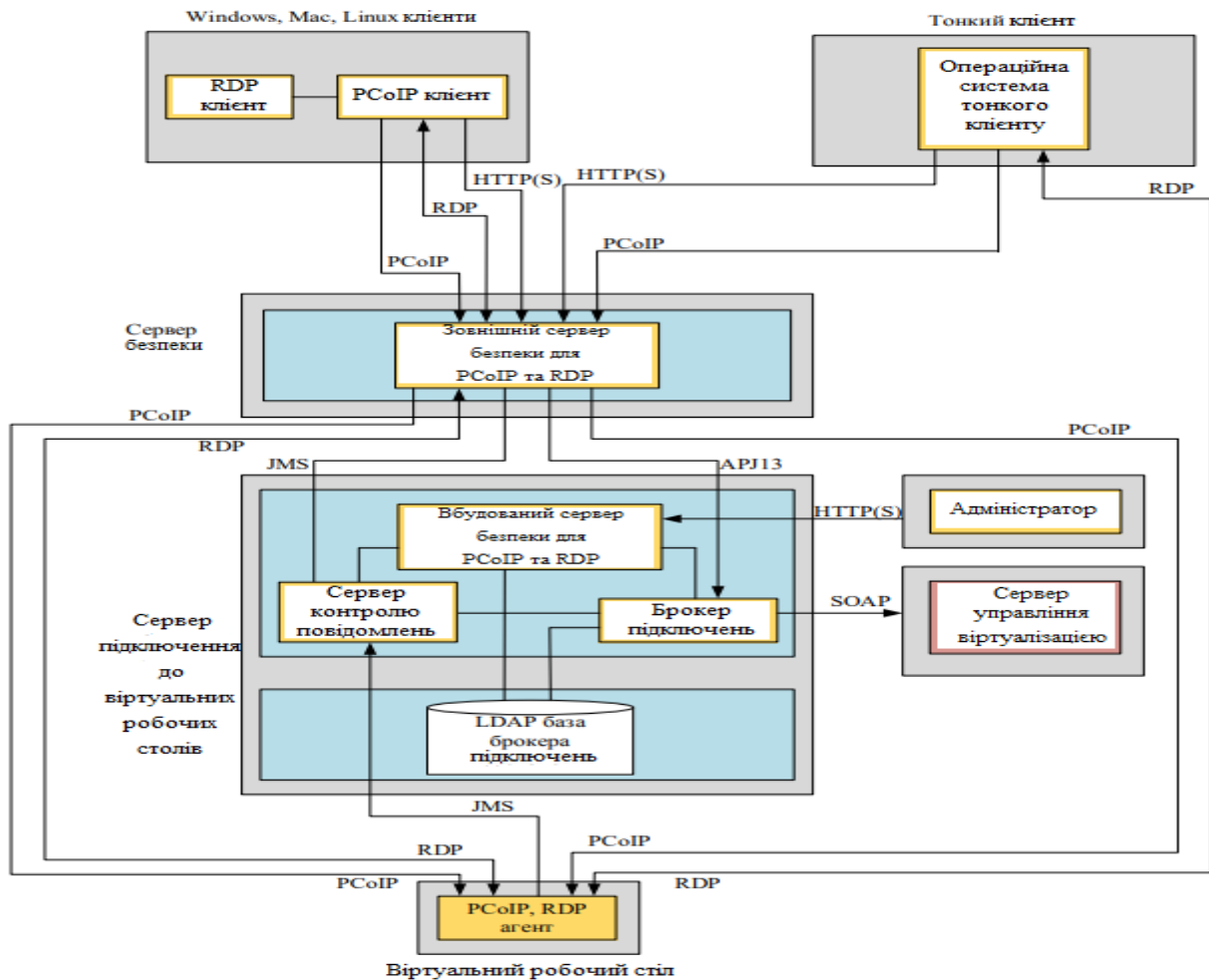


Рисунок 1 – Схема взаємодії PCoIP и RDP протоколів

Протокол PCoIP має можливість стискати та шифрувати весь потік даних, що обробляється в центр обробки даних і у стандартної IP-мережі, також передає інформацію очікуванням PCoIP пристроям. При цьому відбувається передача лише про змінені пікселі.

#### Висновки

Розглянуті в докладі протоколи мають досить широкий діапазон можливостей, серед яких відтворення відео та різних графічних ефектів, шифрування даних, контроль якості картинки та багато іншого, але вони значно відрізняються за своєю суттю.

#### Список використаних джерел

1. Аулов І.Ф., Горбенко І. Д. «Хмарні обчислення та аналіз п'яти інформаційної безпеки в хмарі» / Прикладна радіоелектроніка: наук.-техн. Журнал – 2013. – Том 12. – №2. – 194-201 с.
2. The NIST Definition of Cloud Computing, NIST Special Publications 800-145, 2018. – 28 p.