

ДОДАТОК А

Графічний матеріал кваліфікаційної роботи

ХАРКІВСЬКИЙ НАЦІОНАЛЬНИЙ УНІВЕРСИТЕТ
РАДІОЕЛЕКТРОНІКИ

«Комп'ютерна система управління
освітленням в приміщенні»

КВАЛІФІКАЦІЙНА РОБОТА

Виконала:

Ст.гр. КІУКІз-21-1

Шелестова С.Д.

Керівник:

ас. Дяченко Д.О.

Мета та завдання роботи:

2

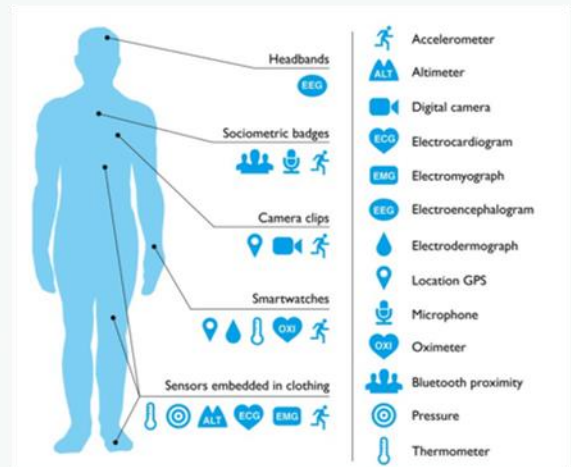
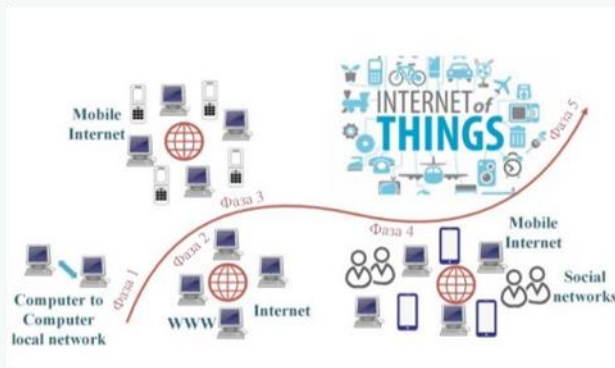
Мета кваліфікаційної роботи – розробка комп'ютерної системи управління освітленням у приміщенні з використанням технологій «розумного будинку».

Завдання:

- аналіз технології IoT;
- розробка системи керування освітленням у приміщенні;
- вибір програмних та апаратних засобів.

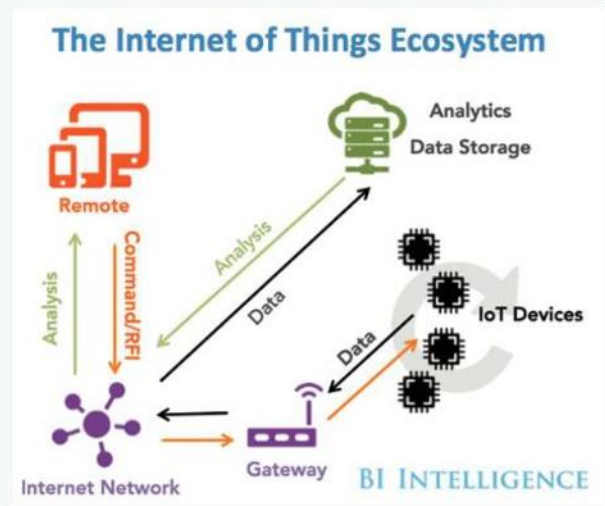
Еволюція в ІоТ

3



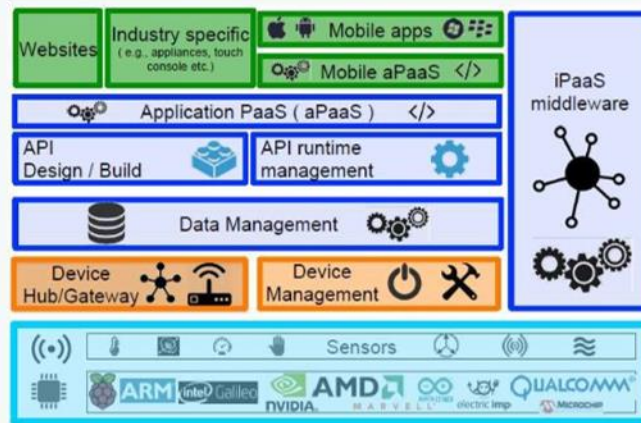
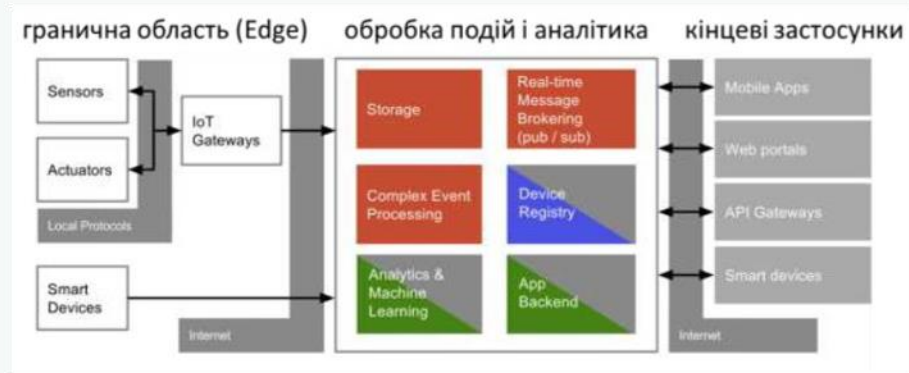
Класифікація ІоТ сфер

4



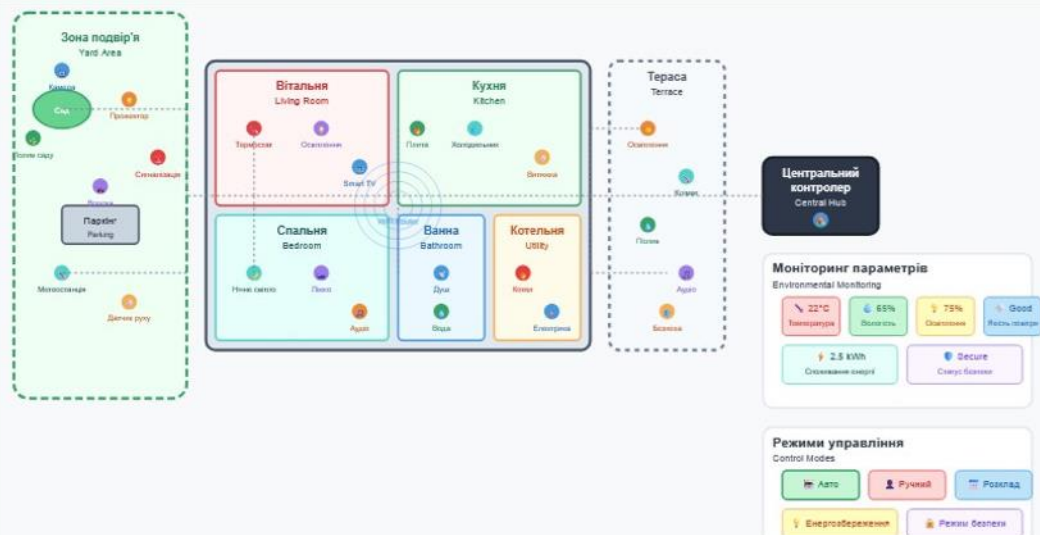
Архітектура IoT

5

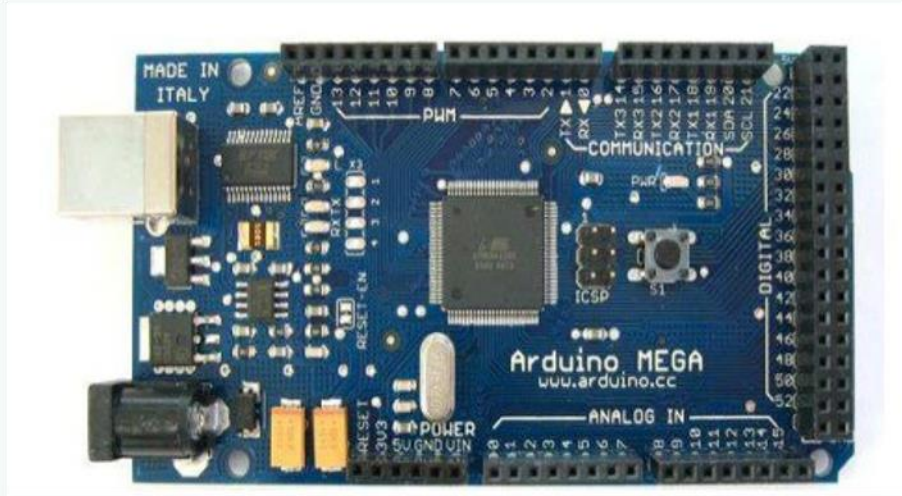


6

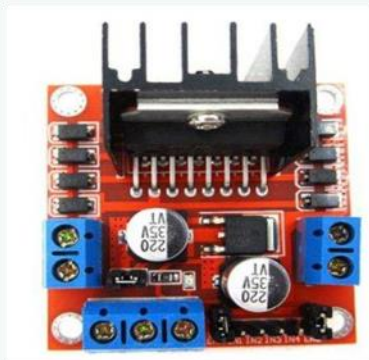
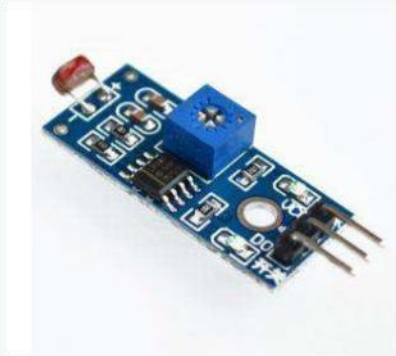
Архітектурна схема централізованої системи розумного будинку



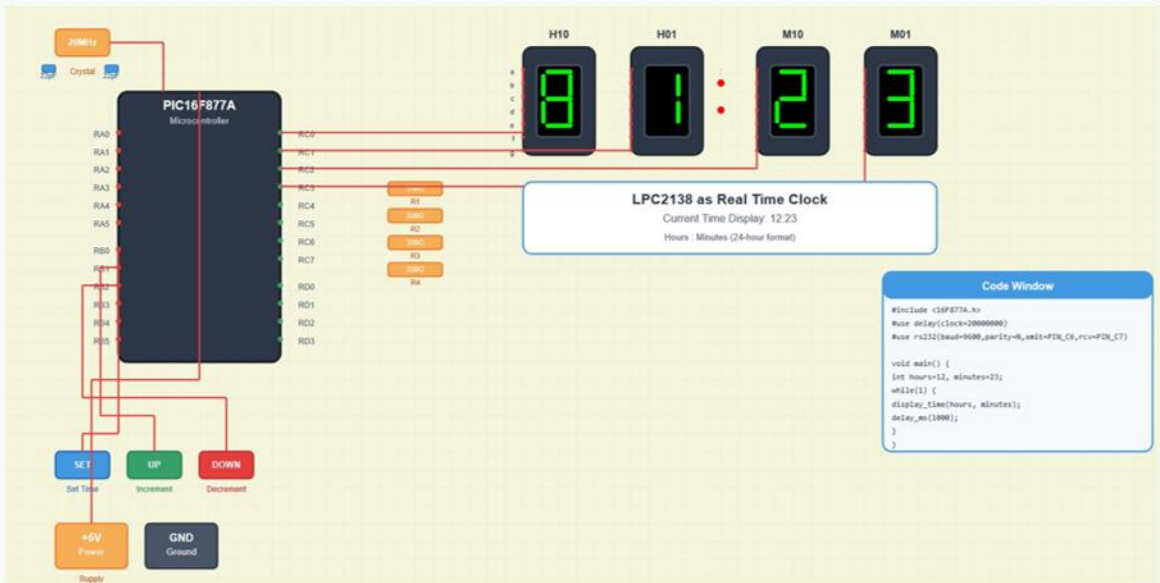
Підбір функціонала та модулів



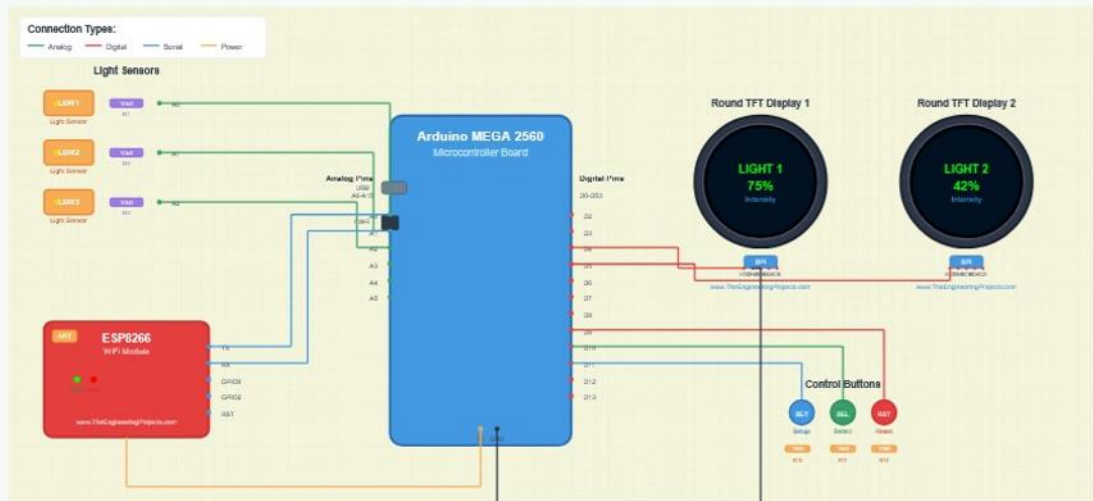
Вибір датчиків



Програмне забезпечення для керування освітленням



Розроблена схема



ВИСНОВКИ

В результаті виконаної роботи, була розроблена одна з підсистем розумного будинку, що відповідає за управління природним та штучним освітленням. Робота була прив'язана до конкретної споруди. Система базується на використанні МК Arduino nano на базі AtMega1280. Система контролює освітлення, як усередині приміщення, так і зовні. Було досягнуто наступних результатів: створено загальну структуру системи; проведено аналіз існуючих проектів та визначено актуальність теми; обрано апаратну частину системи; розроблено алгоритми управління; розроблено програмне забезпечення системи керування; складено модель системи у середовищі Proteus.