

## ФОТОГРАФІЧНА РОЗВІДКА ЯК ЗАГРОЗА ІНФОРМАЦІЇ, ЩО ВІЗУАЛІЗУЄТЬСЯ НА ОБ'ЄКТИ ІНФОРМАЦІЙНОЇ ДІЯЛЬНОСТІ

Рябіченко В.С., к.т.н., доцент Заболотний В.І.

Харківський національний університет радіоелектроніки,  
кафедра БІТ, м. Харків, Україна  
email: vadym.riabichenko@nure.ua

**Abstract.** This work is devoted to assessing the capabilities of technical means of photographic intelligence. The main technical characteristics of photographic systems are considered. The formulas according to which the coefficients of these characteristics are calculated are given.

Нова ера інформаційних технологій все більше піддається загрозам збоку фотографічної (ФР) розвідки. Мається на увазі зняття зображень інформації з екранів моніторів та проекторів на об'єкті, фотографування паперової секретної документації тощо. Тому, щоб протистояти таким загрозам інформаційній безпеці слід розуміти основні технічні характеристики фотографуючих систем. Основними характеристиками засобів фоторозвідки є масштаб фотографічного зображення, контрастність одержуваного зображення та роздільна здатність.

Масштаб фотографічного зображення характеризує ступінь зменшення зображуваних на знімку об'єктів. При фотографуванні об'єкти розвідки часто знаходяться на великій відстані від фотоапаратури а їх зображення отримуємо у фокальній площині об'єктива. Якщо позначити лінійні розміри об'єкту як  $l$ , а його зображення як  $l'$  то масштаб зображення  $M$ , як наведено на рисунку 1, буде:

$$M = \frac{l'}{l} = \frac{f_{\text{об'єкта}}}{H}$$

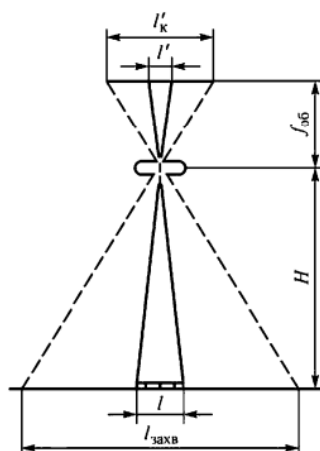


Рисунок 1 – Визначення масштабу фотографічного зображення

Проте, на практиці, масштаб фотографування обирається з розрахунком на те, щоб не тільки отримати достатню деталізацію об'єкта, але й забезпечити необхідну полосу захвату внутрішнього простору виділеного приміщення на ОІД. А ширина захвату  $l_{\text{захв}}$  залежить від розміру кадру фотоапаратури  $l_{\text{к}}$  і масштабу зображення:

$$l_{\text{захв}} = \frac{l_{\text{к}}}{M}.$$

Тобто, слід розуміти, що чим менший масштаб тим більша полоса захвату. Фотографування через вікно при розвідці проводиться зазвичай у масштабі 1:20000 – 1:10000. Хоча деякі об'єкти фотографуються і в масштабі від 1:5000 до 1:2000.

Наступна характеристика – контрастність, яку знаходять за формулою:

$$K_{\text{вид}} = 1 - (V_{\text{min еф}} + V_{\text{д еф}} V_{\text{ф max}} + V_{\text{д max}}).$$

Де,  $V_{\text{min еф}}$  – мінімальна яскравість об'єкту,  $V_{\text{д еф}}$  – ефективна яскравість атмосферної димки,  $V_{\text{ф max}}$  – максимальна яскравість фону,  $V_{\text{д max}}$  – максимальна яскравість атмосферної димки.

Коефіцієнт контрастності фотографуючої системи залежить від типу світлочутливої матриці. Найбільш поширені мають коефіцієнт контрастності від 1.5 до 2.5. При збільшенні висоти використовують слід збільшити коефіцієнт контрастності. Таким чином, компенсується зниження контрастності зображення внаслідок впливу серпанку.

Роздільна здатність фотографуючої системи характеризує здатність фотошару відтворювати дрібні деталі об'єктів та виражається максимальним числом паралельних штрихів, що роздільно передаються фотошаром, на білому тлі, що припадають на 1 мм знімка. Для її визначення використовують спеціальний тест-об'єкт. Таким чином, була встановлена залежність для роздільної здатності при відтворенні деталей малої контрастності:

$$R_K = R_{K=1} \sqrt{K/(2-K)},$$

де  $K$  – контрастність деталей за ефективними яскравостями;  $R_{K=1}$  – роздільна здатність при контрасті деталей  $K = 1$ ;

Таким чином, для подальшого більш розгорнутого розгляду даної теми необхідно провести додаткові дослідження характеристик освітлення паперових носіїв, яскравості моніторів тощо.

### Список використаних джерел.

1. Теоретические основы технических разведок / Ю.К. Меньшаков / Под редакцией Ю.Н. Лаврухина. – Москва / Издательство МГТУ им. Н.Э. Баумана, 2008. - 529 с.

2. Хорошко В.О. Основи інформаційної безпеки / В.О. Хорошко, В.С. Чередниченко, М.Є. Шелест / За ред. проф. В.О. Хорошка. – К.: ДУІКТ, 2008. – 186 с.