

МАТЕМАТИЧЕСКОЕ МОДЕЛИРОВАНИЕ ШУМА В ЛАБОРАТОРНОМ ПРАКТИКУМЕ ПО ДИСЦИПЛИНЕ «ОСНОВЫ ОХРАНЫ ТРУДА»

**Б.В. Дзюндзюк, профессор, д.т.н., А.В. Мамонтов, старший преподаватель,
Харьковский национальный университет радиоэлектроники**

Аннотация. Рассмотрена математическая модель звукового поля производственного помещения. Приведены необходимые настройки для моделирования в среде Mathcad 14 и 3D-графики звуковых полей. Обоснована целесообразность сочетания физического и математического моделирования звукового поля в лабораторном практикуме по дисциплине «Основы охраны труда».

Ключевые слова: шум, звуковое поле, звукопоглощение, прямой звук, диффузный звук.

МАТЕМАТИЧНЕ МОДЕЛЮВАННЯ ШУМУ В ЛАБОРАТОРНОМУ ПРАКТИКУМІ З ДИСЦИПЛІНИ «ОСНОВИ ОХОРОНИ ПРАЦІ»

**Б.В. Дзюндзюк, професор, д.т.н., О.В. Мамонтов, старший викладач,
Харківський національний університет радіоелектроніки**

Анотація. Розглянуто математичну модель звукового поля виробничого приміщення. Приведено необхідні настройки для моделювання в середовищі Mathcad 14 і 3D-графіки звукових полів. Обґрунтовано доцільність поєднання фізичного і математичного моделювання звукового поля в лабораторному практикумі з дисципліни «Основы охраны труда».

Ключові слова: шум, звукове поле, звукопоглинання, прямий звук, дифузний звук.

MATHEMATICAL MODELING OF NOISE IN THE LABORATORY WORKSHOP ON BASICS OF LABOUR PROTECTION

B. Dzyundzyuk, Professor, Doctor of Engineering Science, A. Mamontov, Assistant Professor, Kharkiv National University of Radioelectronics

Abstract. A mathematical model of the sound field in the industrial premises has been considered. The required installation-specific settings for modelling in MathCAD 14 and 3D-graphic of sound fields applications have been given. The necessity to combine physical and mathematical modelling of sound field in the laboratory workshop on course «Basics of Labour protection has» been substantiated.

Key words: noise, sound field, sound absorption, direct sound, diffuse sound.

Введение

Шум относится к наиболее распространенным вредным производственным факторам. Его негативное влияние сказывается как на

логических процессов (радио- и телевидение, звукозапись, ультразвуковая диагностика, регулировка, настройка РЭС и т.п). Существует множество технологических процессов, сопровождающихся повышенным

тывающих цехах источниками шума являются оборудование и станочный инструмент, взаимодействующий с заготовкой (пневматические и электромеханические приводы станков, несбалансированные роторы и щетки электродвигателей, штампы, резцы, фрезы, пилы, сверла и т.д.). В конструкторских и технологических бюро, вычислительных центрах и компьютерных классах, гальванических и сборочных цехах используются кондиционеры и вентиляционные устройства, являющиеся источниками шума механического, электромагнитного и аэродинамического характера.

Приведенный выше (далеко не полный) перечень технологических процессов свидетельствует о том, что проблема снижения шума на сегодняшний день остается актуальной, несмотря на существующие методы и средства ее решения. Важным условием решения данной проблемы является повышение качества учебного процесса в области охраны труда. Подготовка бакалавров, специалистов и магистров в вузах должна основываться на комплексном использовании современных достижений науки и техники: классической фундаментальной теории, реального физического моделирования и компьютерно-информационных технологий.

Анализ публикаций

Учебники и пособия [1, 2, 3, 4, 5], используемые в учебном процессе по дисциплине «Основы охраны труда», как правило, содержат общие сведения об акустическом шуме как о вредном производственном факторе. В них приводятся: определение шума, краткая характеристика негативного воздействия на человека, физические величины и их нормирование, способы и средства защиты от шума. Математические модели приводятся применительно к рассматриваемому методу защиты, то есть независимо друг от друга. Ни в одном из указанных учебников или пособий нет комплексной модели, учитывающей одновременно суперпозицию звуковых полей от нескольких внутренних источников шума. Нет моделей, одновременно учитывающих разные способы защиты, например, защиту расстоянием и звукопоглощение. Отсутствуют какие-либо конкретные

с использованием вычислительной техники и оптимизации принимаемых решений.

Данные вопросы рассматриваются в специальных изданиях, например, в [6, 7, 8], которыми студенты из-за ограниченности времени, как правило, не пользуются. Так, например, в статье [6] решается задача построения оптимальной модели управления СОТР РЭС с целью снижения акустического шума. В статье [7] решается оптимизационная задача выбора звукопоглощающих покрытий производственного помещения при многотональном шуме. В статье [8] приводится методика расчета оптимальных звукопоглощающих покрытий помещений с заданными акустическими свойствами. Очевидно, что эти издания посвящены решению проблемных вопросов, которые не решаются с помощью традиционных инженерных методик, и поэтому не могут быть предложены студентам.

Цель и постановка задачи

Изучение отдельных математических моделей, описывающих различные способы защиты от шума и соответствующие им физические процессы (звукоизоляцию, звукопоглощение, защиту расстоянием, применение средств индивидуальной защиты и т.п.), без комплексного учета, по мнению авторов данной статьи, не является рациональным с точки зрения улучшения учебного процесса.

Проведение лабораторных работ по исследованию способов и средств снижения шума, по мнению авторов, должно включать не только физические эксперименты, но и математическое моделирование с использованием компьютерной техники. Использование комплексных математических моделей позволит студентам более глубоко понять исследуемые физические процессы и тем самым усвоить изучаемый материал.

Целью данной работы является повышение качества учебного процесса по исследованию способов и средств снижения шума на основе использования комплексной математической модели звукового поля производственного помещения.

Постановка задачи заключается в разработке математической модели, которая одновременно отразит следующие процессы:

- действие нескольких внутренних источников тонального шума, расположенных внутри помещения;
- поглощение звука (звукопоглощение);
- затухание звука при удалении от источника (защита расстоянием);
- сложение шумов (правило сложения).

Разработка математической модели

Для разработки данной модели рассмотрим рис. 1, на котором изображено распространение звука внутри производственного помещения. Согласно статистической теории звука [9] внутри помещения существует прямой и рассеянный (диффузный) звук, обозначенные, соответственно, стрелками $I_{пр}$ и $I_{д}$. Данные величины представляют собой плотность потока энергии звука ($Вт/м^2$).

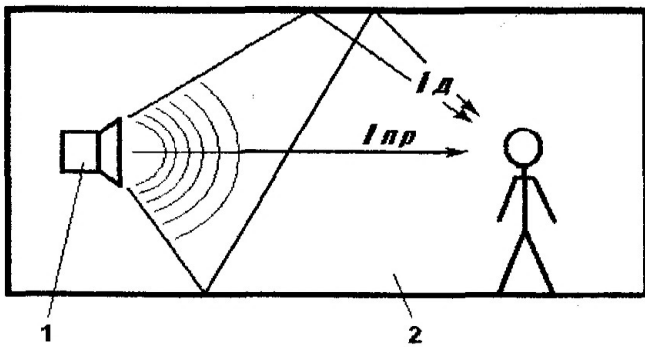


Рис. 1. Распространение звука внутри помещения:

1 – источник шума; 2 – помещение

Суммарный звук, воздействующий на слуховой анализатор человека, будет равен

$$I_{\Sigma} = I_{пр} + I_{д} = \sum_1^n \left(\frac{P_i \cdot K_i^2(\theta)}{4\pi r_i^2} + \frac{4P_i(1 - \alpha_{ср.погл})}{\alpha_{ср.погл} S} \right), \quad (1)$$

где $I_{пр}$ – интенсивность прямого звука; $I_{д}$ – интенсивность диффузного звука; i – номер изотропного источника тонального шума (1...n); n – количество источников; P_i – звуковая мощность источника; Вт; $K_i(\theta)$ – коэффициент направленности под углом к оси источника (для изотропных источников

$\alpha_{ср.погл}$ – средний коэффициент звукопоглощения в помещении на частоте тона; S – суммарная площадь звукопоглощения, $м^2$.
Уровень шума будет равен

$$L = 10 \lg \frac{I_{\Sigma}}{I_0}, \quad \text{дБ}, \quad (2)$$

где I_0 – интенсивность порога слышимости (10^{-12} Вт/м^2).

Интенсивность прямого звука обратно пропорциональна квадрату расстояния до источника. Диффузный звук (второе слагаемое) многократно отражается от разных поверхностей и считается однородным и изотропным. Это свойство отраженного звука делает данную математическую модель простой, в сравнении с волновой.

Кроме статистической теории звука, существует волновая теория, применение которой для замкнутых помещений затруднено из-за сложности учета многократных отражений.

В качестве примера рассмотрим реальное производственное помещение одного из промышленных предприятий г. Харькова с размерами $20 \times 15 \times 5 \text{ м}$. Стены и потолок оштукатурены. Пол покрыт линолеумом. Площадь остекления – 64 м^2 . Площадь деревянных дверей – 8 м^2 . Для упрощения исходных данных в примере не учитывается наличие технологического и осветительного оборудования, предмета труда и технологического персонала. В помещении имеется два источника тонального звука с координатами (м), соответственно, (3; 3; 1) и (3; 12; 1). Звуковая мощность источников составляет 10^{-6} Вт и $3 \times 10^{-6} \text{ Вт}$ соответственно. Интенсивность фонового шума составляет 10^{-7} Вт/м^2 .

На рис. 3 показан эскиз рассматриваемого помещения и 3D-график (Mathcad 14 [10]) для уровня шума на высоте 2 м от пола при среднем коэффициенте звукопоглощения 0,5 (настройки указаны на рис. 2).

На рис. 4 и 5 показаны 3D-графики для

$$\begin{aligned}
 x1 &:= 3 & y1 &:= 3 & z1 &:= 1 & z &:= 2 \\
 x2 &:= 5 & y2 &:= 12 & z2 &:= 1 \\
 P1 &:= 10^{-6} & P2 &:= 3 \cdot 10^{-6} \\
 \alpha &:= 0.5 & S &:= 650 \\
 I\phi &:= 10^{-7} & I_0 &:= 10^{-12}
 \end{aligned}$$

$$I_{np}(x,y) := \frac{1}{(4\pi)} \left[\frac{P1}{[(x-x1)^2 + (y-y1)^2 + (z-z1)^2]^{1.5}} + \frac{P2}{[(x-x2)^2 + (y-y2)^2 + (z-z2)^2]^{1.5}} \right]$$

$$I_d(x,y) := \frac{4 \cdot (P1 + P2) \cdot (1 - \alpha)}{\alpha \cdot S}$$

$$I_{\Sigma}(x,y) := I_{np}(x,y) + I_d(x,y) + I\phi$$

$$L_i(x,y) := 10 \cdot \log \left(\frac{I_{\Sigma}(x,y)}{I_0} \right)$$

Рис. 2. Настройки для моделирования в среде Mathcad 14

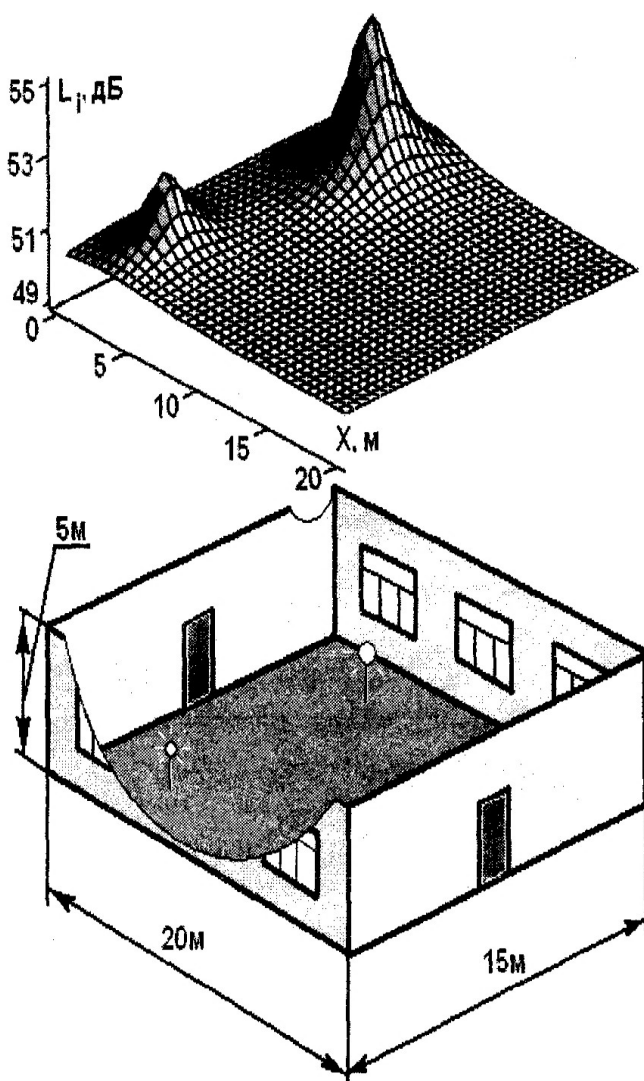


Рис. 3. Уровень шума (средний)

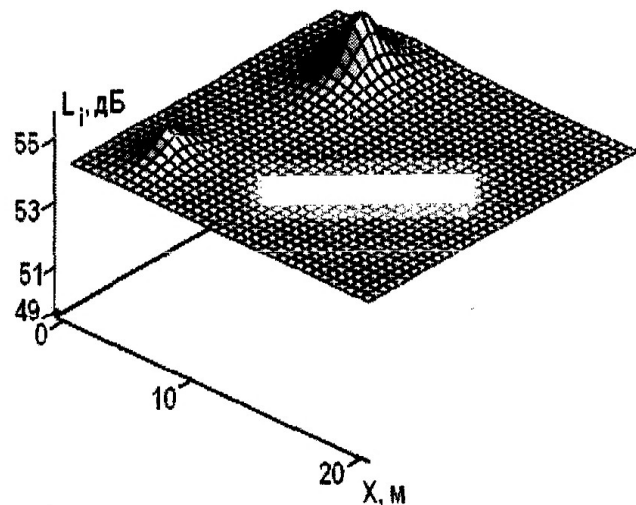


Рис. 4. Уровень шума (средний коэффициент звукопоглощения 0,1)

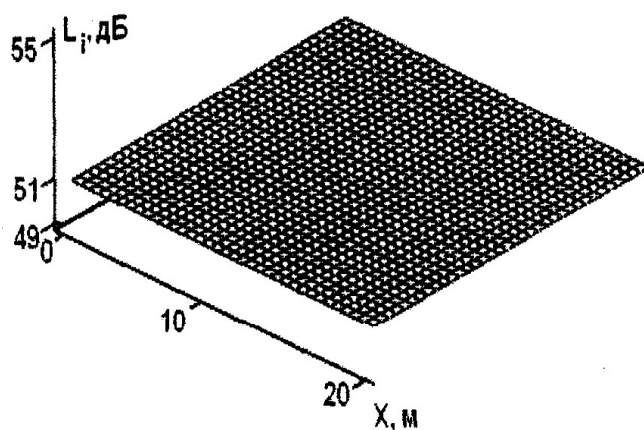


Рис. 5. Уровень отраженного шума (средний коэффициент звукопоглощения 0,5)

Анализируя графики, приведенные на рис. 3 и 4, можно убедиться в том, что с увеличением расстояния от конкретного источника интенсивность шума снижается по квадратичному закону. Данный результат демонстрирует принцип защиты расстоянием.

Полученное звуковое поле позволяет выполнить наиболее оптимальное размещение рабочих мест и транспортных потоков с минимальным шумовым воздействием на работающий персонал.

Сравнивая графики на рис. 3 и 4 между собой, можно сделать выводы об эффективности звукопоглощения помещения. Анализ графиков на рис. 3 и 5 дает представление о сравнительной характеристике прямого и отраженного звука. Поочередное моделирование звуковых полей от разных источников (в данной работе не рассматривается) и при их одновременном действии иллюстрирует правило сложения шумов.

В результате проделанной работы получена математическая модель, отвечающая поставленной задаче. Ее внедрение в лабораторный практикум будет способствовать улучшению восприятия изучаемого материала и тем самым – повышению качества учебного процесса по изучению дисциплины «Основы охраны труда».

Научная новизна работы заключается в том, что полученная модель отражает рассмотренные процессы в комплексе при их одновременном действии, что соответствует реальным физическим процессам.

Практическая значимость работы заключается в том, что ее результаты могут быть использованы в реальном учебном процессе и принести реальную пользу в его научно-методическом обеспечении.

Литература

1. Жидецкий В.Ц. Основы охорони праці: підручник / В.Ц. Жидецкий. – Львів: Афiша, 2002. – 350 с.
2. Ткачук, К.Н. Основы охорони праці: підручник. / К.Н. Ткачук. – 2-ге видання. – К.: Основа, 2006. – 448 с.
3. Запорожець О.І. Основы охорони праці: підручник / О.І. Запорожець. – К.: Центр учбової літератури, 2009. – 264 с.
4. Охорона праці: навч. посіб. / за заг. ред. З.М. Яремка. – Львів: Видавничий центр ЛНУ ім. Івана Франка, 2010. – 374 с.

5. Охрана труда в машиностроении / под ред. Е.А. Юдина. – М.: Машиностроение, 1983. – 432 с.
6. Мамонтов А.В. Построение оптимальной модели управления СОТР РЭС с целью снижения акустического шума / А.В. Мамонтов, Т.Е. Стыценко, П.Н. Маслов и др. // Радиотехника: сб. науч. тр. – 2003. – Вып. 135. – С.101 – 106.
7. Мамонтов А.В. Снижение акустического шума при производстве и эксплуатации РЭС / А.В. Мамонтов, Т.Е. Стыценко // Радиотехника: сб. науч. тр. – 2004. – Вып. 139. – С. 163 – 166.
8. Мамонтов А.В. Методика расчета оптимальных звукопоглощающих покрытий помещений / А.В. Мамонтов // АСУ и приборы автоматики: сб. науч. тр. – 2010. – Вып. 150. – С. 82 – 88.
9. Иофе В.К. Справочник по акустике / В.К. Иофе, В.Г. Корольков, М.А. Сапожков. – М.: Связь, 1979. – 312 с.
10. Половко А.М. Mathcad для студента / А.М. Половко. – С.Пб.: БХВ-Петербург, 2006. – 336 с.

Рецензент: Л.И. Нефедов, профессор, д.т.н., ХНАДУ.

Статья поступила в редакцию 25 июня 2012 г.