



ПРОБЛЕМЫ ЭФФЕКТИВНОСТИ СЕТЕЙ АБОНЕНТСКОГО ДОСТУПА

АСТРАХАНЦЕВ А.А., ОМЕЛЬЧЕНКО А.В., ПРЭСНЯКОВ И.Н.

Рассматриваются характеристики алгоритмов обработки сигналов в xDSL сетях, проводится их сравнение. Предлагается вариант реализации алгоритма CAP, обеспечивающий высокую эффективность использования полосы частот.

Введение

Сети абонентского доступа, подразумевающие участки линии связи от АТС до абонента, пользуются в наше время повышенным интересом в связи с появившимися возможностями организации по этим сетям высокоскоростной передачи информации, доступа к сети Интернет, в дальнейшем — передачи видеоизображений, и все это без нарушения телефонной связи. Это стало возможным благодаря тому, что за последнее десятилетие было предложено много технологий, позволяющих более эффективно использовать медный кабель. Наибольшее распространение и лицензионную поддержку международных институтов (ETSI, ANSI) получило семейство технологий xDSL.

Цель работы — моделирование алгоритмов технологий xDSL и сравнительный анализ их характеристик.

1. Постановка задачи

Чтобы оставаться привлекательными для потребителя, системы xDSL должны постоянно совершенствоваться. Поэтому для сетей абонентского доступа в настоящее время является актуальной задача обеспечить, с одной стороны, как можно большую скорость передачи и большой спектр услуг, а с другой — приемлемое качество. Повышение скорости, однако, приводит к ухудшению качества принимаемого сигнала и повышению уровня межканальных помех.

В связи с этим возникает необходимость в нахождении оптимального решения задачи, связанной с определением максимальной поддерживаемой скорости передачи информации, выбором алгоритма модуляции и его технической реализацией.

Анализ характеристик алгоритмов технологий xDSL позволяет построить диаграмму, характеризующую каждый из этих алгоритмов по показателям частотной и энергетической эффективности, что позволит обоснованно выбрать алгоритм обработки сигнала.

Особое внимание следует уделить анализу функций с компактным спектром, позволяющих увеличить частотную эффективность и минимизировать уровень внеполосных излучений и межсимвольной интерференции.

Чтобы проанализировать возможные пути решения поставленной задачи, рассмотрим алгоритмы модуляции 2B1Q, QAM и CAP более подробно.

2. Алгоритм 2B1Q

Алгоритм линейного кодирования 2B1Q (2 Binary 1 Quardary) был первоначально предложен для использования в качестве протокола физического уровня в точке сопряжения U для BRI интерфейса сети ISDN [1]. Он представляет собой один из вариантов реализации алгоритма амплитудно-импульсной модуляции с четырьмя уровнями выходного напряжения без возвращения к нулевому уровню (NRZ).

К достоинствам алгоритма относятся простота и дешевизна реализации, к недостаткам — неограниченность спектра и наличие постоянной составляющей. Это влечет за собой малую частотную эффективность и невозможность разнесения передаваемого и принимаемого сигналов по частоте. Также необходим механизм подавления эха передаваемого сигнала в приемнике и дополнительная обработка — подавление постоянной составляющей.

Алгоритм 2B1Q на сегодняшний день по-прежнему является наиболее применяемым, поэтому актуальной остается задача уменьшения его недостатков. Первый недостаток может быть устранен использованием фильтров с импульсными характеристиками типа «приподнятого косинуса», либо использованием огибающих непрямоугольной формы, что позволит ограничить спектр.

Из полученных результатов следует, что при одинаковой ширине основного лепестка спектра наилучшие показатели по критерию минимума полосы и мощности боковых лепестков обеспечивает использование огибающих типа «приподнятого косинуса» и гармонических ($\sin(x)$, $\sin^2(x)$), что дает выигрыш по уровню внеполосных излучений по сравнению с прямоугольным импульсом в 2–3 раза.

3. Алгоритм QAM

Алгоритм квадратурной амплитудной модуляции (QAM, Quadrature Amplitude Modulation) представляет собой разновидность многопозиционной амплитудно-фазовой модуляции [1]. При использовании данного алгоритма передаваемый сигнал кодируется одновременными изменениями амплитуды и фазы несущего гармонического колебания. Спектр двоичной последовательности, модулированной QAM, представлен на рис. 1.

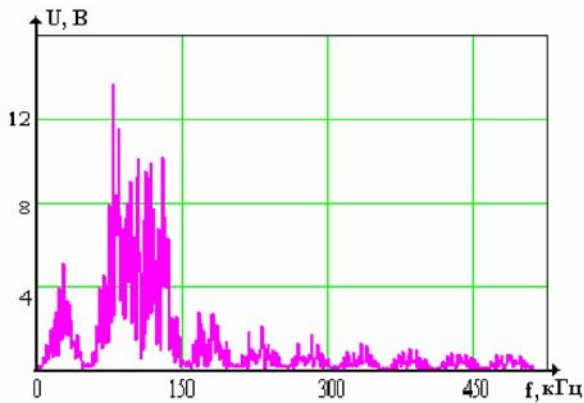


Рис. 1. Спектр двоичной последовательности

К достоинствам алгоритма относится то, что ширина спектра QAM не превышает ширину спектра исходного колебания. Недостатком является неоптимальное распределение энергии.

4. Алгоритм CAP

Алгоритм амплитудно-фазовой модуляции с подавлением несущей (Carrierless Amplitude modulation / Phase modulation (CAP)) является одним из наиболее широко используемых в настоящее время на DSL линиях алгоритмов модуляции, так как он позволяет значительно уменьшить полосу рабочих частот [1]. Алгоритм CAP представляет собой одну из разновидностей алгоритма QAM, его особенностью является дополнительная обработка модулированного информационного сигнала перед его отправкой в канал связи. В результате этой обработки спектр CAP-сигнала получается значительно уже, чем у аналогичного сигнала, обработанного 2B1Q или QAM. Двоичная последовательность и соответствующий ей сигнал CAP, а также их спектры представлены на рис. 2 и 3.

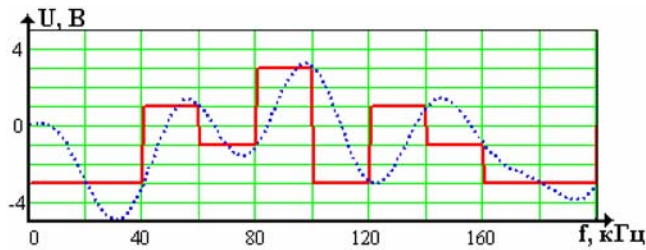


Рис. 2. Исходная двоичная последовательность (сплошная линия) и модулированная CAP (штриховая линия)

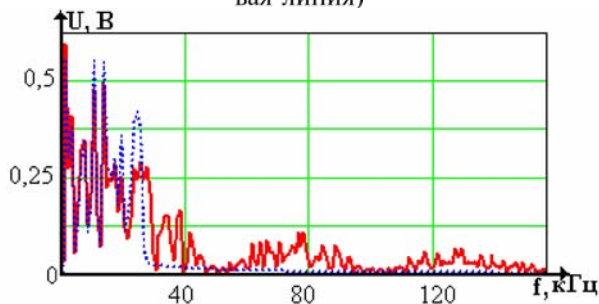


Рис.3. Соответствующие им спектры (сплошная линия – исходная последовательность, штриховая – последовательность, модулированная по алгоритму CAP)

В отличие от QAM, при CAP обработке каждой из квадратурных составляющих предшествует свертка с характеристикой фильтра типа «корень из приподнятого косинуса» (блок ПФ, рис.4) и вычитание сопряженной по Гильберту квадратурной составляющей. В работе получен один из возможных вариантов реализации схемы алгоритма CAP, приведенный на рис.4.

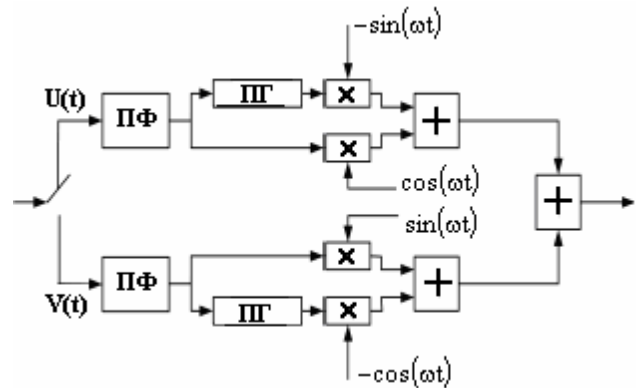


Рис. 4. Схема модулятора CAP: $U(t)$ и $V(t)$ – четная и нечетная подпоследовательности исходного сигнала ($U(t)$ соответствует сплошной линии на рис.2); ПФ – преобразующий фильтр; ПГ – преобразователь Гильберта

Алгоритм действий при демодуляции сигнала состоит в разделении квадратур по частоте, восстановлении несущей, свертки принимаемого сигнала с фильтром с характеристикой типа «корень из приподнятого косинуса», фильтрации составляющих на кратных частотах. Схема, реализующая этот алгоритм, представлена на рис.5.

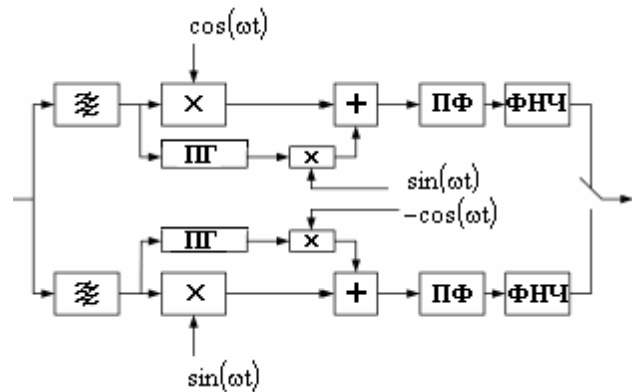


Рис. 5. Схема демодулятора CAP (ФНЧ – фильтр нижних частот)

Алгоритм CAP сочетает все достоинства алгоритма QAM и имеет высокую частотную эффективность. Основной недостаток – отсутствие стандартизирующего документа.

В настоящее время получает широкое распространение алгоритм модуляции DMT (Discrete Multi Tone – дискретная многочастотная модуляция). Он

способен обеспечить высокую скорость и надежность передачи данных, предусматривает возможность оперативной и точной адаптации приемопередающих устройств к характеристикам линии, но является наиболее сложным для аппаратной реализации среди всех алгоритмов, которые в настоящее время используются для формирования линейного кода устройств DSL. Сравнительная оценка его достоинств и недостатков является целью дальнейших исследований.

5. Сравнительный анализ алгоритмов 2B1Q, QAM и CAP

Оценка частотной эффективности

Под частотной эффективностью будем понимать коэффициент использования канала по частоте, определяемый выражением:

$$\gamma = \frac{R}{F}, \quad (1)$$

где R – скорость передачи информации по каналу; F – ширина полосы частот, занимаемой сигналом.

Для алгоритма CAP было получено значение:

$$\gamma_{CAP} = \frac{R}{F} = \frac{\frac{2}{T} \log_2 M}{\frac{1+r}{T}} = \frac{2 \log_2 M}{1+r}, \quad (2)$$

здесь r – коэффициент скругления; T – длительность бита.

Алгоритму QAM соответствует значение:

$$\gamma_{QAM} = \frac{R}{F} = \frac{\frac{2}{T}}{2 \log_2 M} = \log_2 M. \quad (3)$$

Для алгоритма 2B1Q:

$$\gamma_{2B1Q} = \frac{R}{F} = \frac{\frac{1}{T} \cdot \log_2 M}{\frac{1}{T}} = \log_2 M. \quad (4)$$

Из (2)-(4) получаем при различных M :

Таблица 1
Сравнение частотных эффективностей

M	2	4	8	16	64
CAP ($r=0.1$)	1.82	3.64	5.46	7.28	10.92
CAP ($r=0.3$)	1.54	3.08	4.62	6.16	9.24
CAP ($r=0.5$)	1.33	2.66	4	5.32	7.98
QAM	1	2	3	4	6
2B1Q	-	2	-	-	-

Из формул (2)-(4) и табл. 1 можно сделать вывод, что при малом коэффициенте скругления r CAP эффективней QAM почти в два (в 1,82) раза, но с увеличением r выигрыш по частотной эффективности уменьшается. Значения, приведенные в табл. 1 при $M=8$ (для 2B+D, 144 кбит/с), подтверждают-

ся результатами моделирования, приведенными на рис. 6.

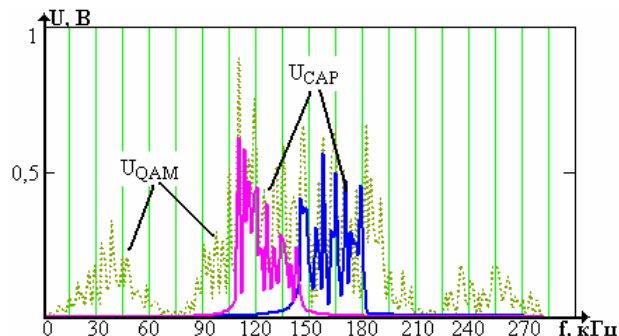


Рис. 6. Спектры сигналов, модулированных QAM и CAP

Сплошной линией на рис. 6 обозначены спектры косинусной и синусной квадратур CAP модуляции, штриховой линией – спектр модуляции QAM.

Сравнение помехоустойчивости и энергетической эффективности алгоритмов CAP, QAM и 2B1Q

Для надежной работы цифровых сетей передачи данных требуется, чтобы вероятность ошибки не превышала 10^{-5} [2]. Оценим отношение сигнал/шум, при котором обеспечивается эта вероятность ошибки, для алгоритмов 2B1Q, QAM и CAP. Вероятность ошибки будем оценивать в предположении присутствия аддитивного белого гауссовского шума на входе приемника. Вероятность ошибки в бите для 2B1Q (в предположении, что все уровни априори равновероятны):

$$P_{\text{ош}} = \frac{M-1}{M} \cdot \frac{2}{\sqrt{2\pi}} \cdot \int_0^{\infty} e^{-\frac{x^2}{A}} dx, \quad (5)$$

где M – число уровней ($M = 4$); $A = \sqrt{\frac{d^2 E_{\text{ср}}}{N_0}}$ –

отношение сигнал/шум; $E_{\text{ср}}$ – энергия базового импульса; d – евклидово расстояние между сигнальными точками ансамбля.

Помеха имеет нулевое математическое ожидание и дисперсию $= N_0/2$.

Вероятность битовой ошибки для сигнала QAM (считая, что используется код Грея) определяется выражением

$$P_{\text{ош}} = \frac{1}{\log_2 M} \frac{M-1}{M} \cdot \frac{2}{\sqrt{2\pi}} \cdot \int_0^{\infty} e^{-\frac{x^2}{A}} dx, \quad (6)$$

$$A = \sqrt{\frac{6(\log_2 M) E_{\text{ср}}}{(M^2-1) N_0}}.$$

В цифровой связи обычно используют не отношение сигнал/шум P_s / N_0 , а нормированное отношение E_b / N_0 . Обозначая данное отношение как $q = E_b / N_0$ и используя (5) и (6), построим зависимость $P_{\text{ош}} = f(q, M)$, где M – число уровней сигнала, для модуляции QAM (рис. 7).

Из графика видно, что при увеличении числа уровней M необходимо увеличивать и мощность

сигнала, чтобы обеспечить отношение сигнал/шум для заданной вероятности ошибки.

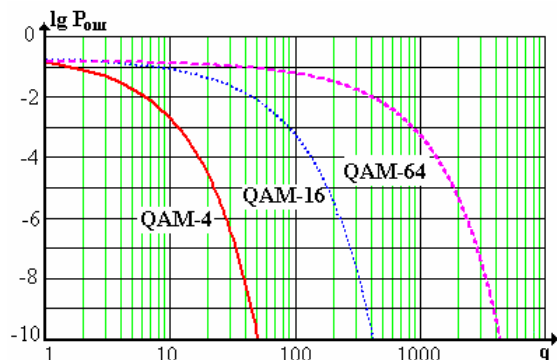


Рис. 7. Зависимость вероятности ошибки от отношения сигнал/шум для сигнала, модулированного QAM, при разных значениях уровней сигнала (M)

При использовании алгоритма CAP часть энергии сигнала содержится в боковых лепестках импульсной характеристики. Это приводит к тому, что на входе приемника необходимо детектировать сигнал большой протяженности. На практике это время является ограниченным и часть энергии сигнала остается вне приемника. Тогда энергию сигнала CAP можно записать в виде:

$$E_{CAP} = E_{cp} \cdot \alpha, \quad (7)$$

где E_{cp} — средняя энергия сигнала, поступившего в канал связи; α — коэффициент, зависящий от количества анализируемых боковых лепестков и показывающий, какой процент энергии не был принят приемником ($0 \leq \alpha \leq 1$).

Для оценки вероятности битовой ошибки при использовании алгоритма CAP можно использовать формулу (6), применяя E_{CAP} в качестве E_{cp} . Полученная таким образом зависимость $P_b = f(q, M)$ для алгоритма CAP показана на рис. 8.

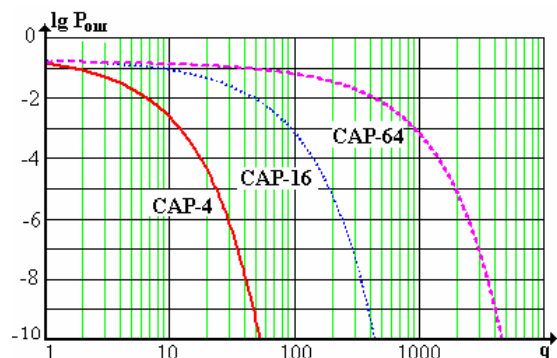


Рис. 8. Зависимость вероятности ошибки от отношения сигнал/шум для сигнала CAP при разных значениях числа уровней сигнала (M)

На рис. 9 приведено сравнение алгоритмов QAM и CAP по помехоустойчивости.

Из рис. 9 видно, что алгоритму CAP требуется для обеспечения той же вероятности ошибки большее, чем QAM, отношение сигнал/шум при прочих равных условиях.

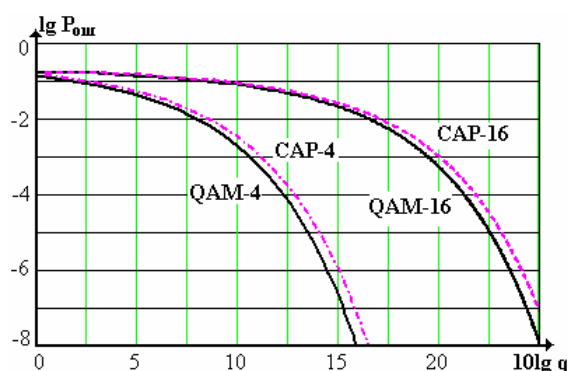


Рис. 9. Сравнение помехоустойчивости алгоритмов CAP и QAM

Теоретически возможным является вариант, когда вся характеристика «приподнятого косинуса» реализована на передающей стороне. В этом случае мы получаем значительный выигрыш по требуемой полосе частот, но проигрываем по помехоустойчивости. Разделение импульсной характеристики между приемником и передатчиком дает возможность получить характеристики, обладающие не только требуемой полосой частот, но и помехоустойчивостью [2, 3], т.е. возможно представление

$$X(f) = G_1(f) \cdot G_2(f), \quad (8)$$

где $X(f)$ — характеристика типа «приподнятого косинуса»; $G_1(f)$, $G_2(f)$ — характеристики фильтров на передающей и приемной стороне.

В случае, когда фильтр на приемной стороне согласован с фильтром на передающей стороне, имеем

$$X(f) = G_1(f) \cdot G_2(f) = |G_1(f)|^2. \quad (9)$$

В идеале: $G_1(f) = \sqrt{|X(f)|} e^{-j2\pi f \cdot t_0}$, где t_0 — номинальная задержка, которая должна обеспечить выполнение условия физической реализуемости фильтра.

Исследование, проведенное на примере алгоритма CAP-4, показало, что использование характеристики типа «приподнятый косинус», не разделенной между приемником и передатчиком, нецелесообразно. Результаты иллюстрирует рис. 10, на котором виден выигрыш по помехоустойчивости при использовании характеристики типа «корень из приподнятого косинуса».

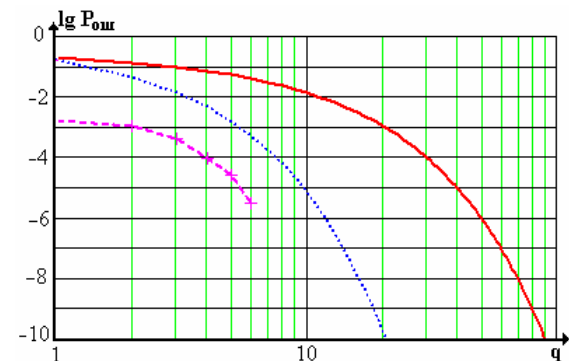


Рис. 10 Помехоустойчивость алгоритмов 2B1Q (сплошная линия), QAM-4 (линия из точек), CAP-4 с разделенной характеристикой (+—+)

Энергетическая эффективность была оценена теоретически и экспериментально. Теоретическое значение при использовании алгоритмов QAM и 2B1Q:

$$\beta_{\text{QAM}} = \beta_{2\text{B1Q}} = \frac{R}{q \cdot \frac{1}{T_b}} = \frac{\log_2 M \cdot 1/T_b}{q/T_b} = \frac{\log_2 M}{q} \quad (10)$$

Формула (10) показывает, что энергетическая эффективность двух алгоритмов одинакова при $M=4$, однако для QAM есть возможность ее увеличения за счет возрастания числа уровней, в отличие от 2B1Q.

Для алгоритма CAP энергетическая эффективность:

$$\beta_{\text{CAP}} = \frac{R}{\rho_0} = \frac{\log_2 M \cdot 1/T_b}{q \cdot \alpha / T_b} = \frac{\log_2 M}{q \cdot \alpha} \quad (11)$$

Результаты оценки энергетической и частотной эффективности для различных алгоритмов при разном числе уровней сигнала M сведены в табл. 2.

Таблица 2

Сравнение частотной и энергетической эффективности для алгоритмов 2B1Q, QAM и CAP

Число уровней, M	Частотная эффективность γ , дБ			Энергетическая эффективность β , дБ		
	2B1Q	QAM	CAP	2B1Q	QAM	CAP
4	3,01	3,01	5,606	-2,201	-10,424	-10,424
8	-----	6,02	7,36	-----	-13,015	-13,015
16	-----	7,781	8,616	-----	-16,482	-16,48

Экспериментальным путем был оценен коэффициент использования энергии для алгоритмов QAM и CAP, как отношение мощности, содержащейся в боковых лепестках, к полной мощности модулированного сигнала. Результаты оценки представлены в табл. 3.

Таблица 3

Модуляция	Δf , кГц	k
CAP	50	0,015
QAM	98	0,105

Здесь Δf – ширина основного лепестка спектра;

$$k = \frac{\int_0^{F_b} |S(j\omega)| d\omega}{\int_0^{\infty} |S(j\omega)| d\omega} \quad \text{— относительный уровень боковых лепестков; } F_b \text{ — первый нуль спектральной плотности (ширина первого лепестка).}$$

Графически полученные результаты можно представить в виде точек на плоскости (рис.11).

Графически полученные результаты можно представить в виде точек на плоскости (рис.11).

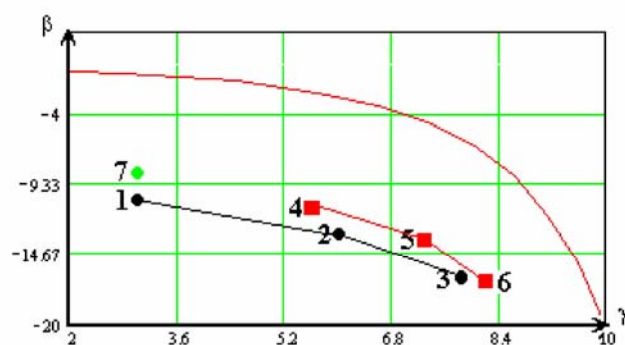


Рис. 11. Сравнение эффективности алгоритмов модуляции QAM, CAP и 2B1Q

Сплошная линия соответствует границе Шеннона. Точки 1,2,3 описывают алгоритм QAM при $M=4, 8$ и 16 , соответственно. Точки 4,5,6 описывают алгоритм CAP при $M=4, 8$ и 16 , соответственно. Точка 7 описывает алгоритм 2B1Q.

В качестве вывода к рис.11 можно отметить, что предлагаемый вариант реализации алгоритма CAP при одинаковом числе уровней M обеспечивает более предпочтительные характеристики по сравнению с другими алгоритмами обработки сигналов технологий xDSL.

Выводы

Научная новизна проведенной работы состоит в полученных значениях частотной и энергетической эффективности алгоритма CAP. Предлагаемый в работе вариант реализации модема CAP позволяет получить выигрыш по частотной эффективности до 2 дБ по сравнению с QAM и 4,6 дБ — по сравнению с 2B1Q, при одинаковом числе уровней.

Практическая значимость проведенной работы состоит в том, что предложен способ реализации модема CAP, позволяющий получить выигрыш по частотным характеристикам при энергетических характеристиках, аналогичных существующим.

Литература: 1. Филимонов А.Ю. Алгоритмы модуляции технологий xDSL// Сети ЭВМ и телекоммуникации. 2002. 2. Прохис Дж. Цифровая связь. М.: Радио и связь, 2000.800с. 3. Скляр Б. Цифровая связь.М.: Вильямс, 2003. 1100 с.

Поступила в редколлегию 17.07.2004

Рецензент: д-р техн. наук, проф. Руденко О.Г.

Астраханцев Андрей Анатольевич, аспирант кафедры “Сети связи” ХНУРЭ. Научные интересы: сети абонентского доступа, методы обработки сигналов, IP-телефония. Адрес: Украина, 61000, Харьков, пр. Героев Сталинграда, 154, кв.114, тел. 70-21-429.

Омельченко Анатолий Васильевич, канд. техн. наук, доцент кафедры “Сети связи” ХНУРЭ. Научные интересы: методы обработки сигналов и распознавание образов. Адрес: Украина, 61115, Харьков, ул. 17-го Партсъезда, 8, кв.33, тел. 70-21-429.

Пресняков Игорь Николаевич, д-р техн. наук, проф.кафедры “Сети связи” ХНУРЭ. Научные интересы: теория эл. связи, технологии сетей связи, цифровая связь. Адрес: Украина, 61000, Харьков, пр. Победы, 54-б, кв.44.