

УДК 519.7:619

Г.Н. Жолткевич¹, Е.В. Высоцкая², К.В. Носов¹, Л.И. Рак³, Э.Л. Ахназарянц³¹ХНУ им. В. Н. Каразина, г. Харьков, Украина, k-n@nm.ru²ХНУРЭ, г. Харьков, Украина, diagnost@kture.kharkov.ua³ГУ «ИОЗДП НАМН», г. Харьков, Украина

МАТЕМАТИЧЕСКОЕ МОДЕЛИРОВАНИЕ СТРУКТУРЫ ОТНОШЕНИЙ ПАРАМЕТРОВ ФУНКЦИОНИРОВАНИЯ СЕРДЕЧНО-СОСУДИСТОЙ СИСТЕМЫ ОРГАНИЗМА ЧЕЛОВЕКА

Данная работа посвящена исследованию структуры отношений параметров функционирования сердечно-сосудистой системы человека в норме и при патологии. Результаты статьи показывают существенные различия контуров, усиливающих и ослабляющих отклонения в знаковых графах, описывающих структуру отношений параметров сердечно-сосудистой системы в норме и патологии, что, в свою очередь, определяет характер их динамики и роль в адаптационных механизмах человеческого организма.

ДИСКРЕТНОЕ МОДЕЛИРОВАНИЕ ДИНАМИЧЕСКИХ СИСТЕМ (ДМДС), ДИНАМИЧЕСКАЯ СИСТЕМА, СЕРДЕЧНО-СОСУДИСТАЯ СИСТЕМА, ВЕГЕТАТИВНАЯ НЕРВНАЯ СИСТЕМА, АДАПТАЦИОННЫЕ МЕХАНИЗМЫ

Введение

Состояние сердечно-сосудистой системы (ССС) является важнейшим аспектом функционирования адаптационных механизмов человеческого организма, статуса его адаптационных ресурсов, об исчерпания которых во второй половине прошлого столетия авторы Римского клуба писали как о печальной перспективе биологического вида *Homo sapiens* [1]. Решение этой проблемы потребует в самое ближайшее время разработки относительно простых и дешевых способов контроля и коррекции состояния адаптационных механизмов человека – применительно как к лечению болезней, так и к их профилактике.

Системный подход к изучению состояния ССС предполагает исследование структуры обратных связей между параметрами, характеризующими функционирование ССС. Параметры варибельности сердечного ритма (ВСР), отражают аспекты функционирования вегетативной нервной системы (ВНС), которая играет важную роль во многих адаптационных механизмах человеческого организма – таких, например, как описанный Г. Селье [2] генерализованный адаптационный синдром (ГАС).

Оценка состояния адаптации организма особо актуальна в подростковом возрасте, который является одним из критических этапов развития и характеризуется напряжением адаптационных механизмов, варибельностью всех физиологических параметров организма. Особенности подросткового периода определяют повышенный риск развития нарушений адаптации при неблагоприятных воздействиях среды.

1. Постановка задачи

Подход к анализу параметров ВСР, предложенный около половины столетия тому назад Р.М. Баевским [3, 4] находит свое применение во многих сферах, связанных с контролем и коррек-

цией состояния адаптационных механизмов человеческого организма, наряду с подходами других исследователей [5-6]. Необходимая для определения параметров ВСР, исходная фактическая информация может иметь лакуны и, в силу этой и других причин, непосредственно не отражать последовательность во времени фаз цикла изменения комбинаций значений параметров. Возможность работы с имеющими такие недостатки массивами информации дают информационные технологии (ИТ), которые разрабатываются в Харьковском национальном университете радиоэлектроники (ХНУРЭ) и Харьковском национальном университете имени В.Н. Каразина (ХНУ) с использованием оригинального, имеющего мировую новизну, класса математических моделей, получившего название дискретных моделей динамических систем (ДМДС) [7-10]. ДМДС позволяет, на основании анализа структуры корреляций между компонентами системы, дать формализованное качественное описание структуры межкомпонентных отношений из перечня: "+,+", "+,-", "-,-", "+,0", "-,0", "0,0", а также симметричных внутрикомпонентных отношений из перечня: "+,+", "+,-", "-,-", "0,0". Структура этих межкомпонентных и внутрикомпонентных отношений может быть представлена в виде матрицы или графа. На ее основе может быть, для определенной комбинации начальных значений компонентов, построена идеализированная траектория системы (ИТС), отражающая смену, характеризующихся разными комбинациями значений компонентов, фаз. ИТС отражает периодическую смену фаз – происходящую, в течение соответствующего длительности цикла изменения состояний системы числа условных шагов по времени [11].

В вышедшей недавно работе Г. Жолткевича с соавторами [12] показана возможность использования ДМДС для диагностики, на основе регистрации параметров ВСР, состояний человека-опера-

тора, в которых зафиксированы различия в уровне работоспособности, обусловленные различием ассортимента адаптационных стратегий ВНС.

В соответствии со сказанным выше, определенный теоретический и практический интерес должно представлять формализованное описание структуры отношений и, вытекающего из этой структуры вида цикла изменений значений параметров ВСР, отражающих воздействие на адаптационные механизмы организма подростков разных аспектов функционирования ВНС. Такое формализованное описание и является предметом настоящей работы.

Цель статьи заключается в исследовании структуры отношений в норме и патологии параметров variability сердечного ритма подростков в комплексе с общим периферическим сосудистым сопротивлением (ОПСС).

2. Математическое моделирование отношений неинвазивно измеряемых параметров функционирования сердечно-сосудистой системы организма человека

При построении математической модели использована мера близости, основанная на коэффициенте корреляции Спирмена и подход на основе закона Либиха с тремя уровнями признака [10].

Материал клинических обследований подростков с нарушениями деятельности сердечно-сосудистой системы и наблюдений за их здоровыми сверстниками получен на базе кафедры педиатрии медицинского факультета ХНМУ им. Каразина в ГУ «Институт охраны здоровья детей и подростков НАМН Украины».

АД измерялось по методу Короткова. ЧСС фиксировалось электрокардиографически.

ОПСС определялось по формуле:

$$ОПСС = (Му \times 79,98) : МОК,$$

где $Му$ – среднее артериальное давление, мм рт. ст.; $МОК$ – минутный объем крови, л/мин.

Суточное мониторирование ЭКГ проводилось с помощью аппарата «ЕС-3Н/АВР» с программным обеспечением «CARDIOSPY» фирмы «LAVTECH» (Венгрия). Оценка variability сердечного ритма проводилась по общепринятой методике с определением временных и частотных характеристик [6–8]. Определались такие показатели: HF (далее в тексте – ВЧ) – высокочастотный компонент спектра (0,15–0,4 Гц), LF (далее в тексте НЧ) – низкочастотный компонент спектра (0,04–0,15 Гц).

Под наблюдением находились 226 подростков с патологией сердечно-сосудистой системы: вторичными кардиомиопатиями, малыми аномалиями развития сердца, нарушениями проводимости и ритма сердца, миокардиофиброзом, – они вошли в основную группу (ОГ). Средний возраст больных составил $14,86 \pm 0,15$ лет. Контрольную группу (ГК) составили 73 практически здоровых их сверстника.

С использованием ДМДС были построены, представленные на рис. 1 и рис. 2 знаковые графы и, на их основе, отражающие идеализированные циклы изменений значений ЧСС, НЧ, ВЧ и ОПСС, представленные в табл. 1 и табл. 2, траектории системы (ТС) для контрольной группы здоровых испытуемых (ГК) и основной группы (ОГ), включающей пациентов с вышеуказанными нарушениями функционирования ССС.

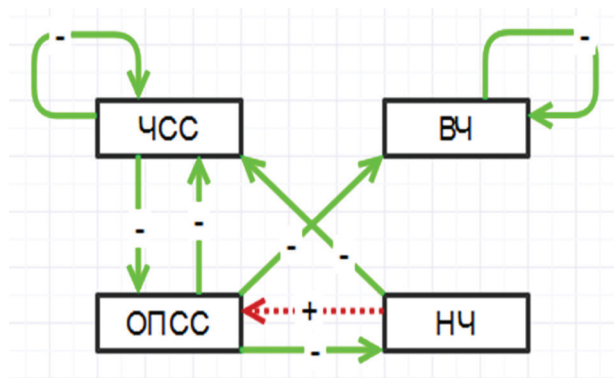


Рис. 1. Знаковый граф, описывающий структуру отношений физиологических параметров в группе ГК; стрелочки – ребра графа: сплошные отвечают негативным воздействиям, пунктирные – положительным; прямоугольники – вершины графа, соответствующие биологическим параметрам

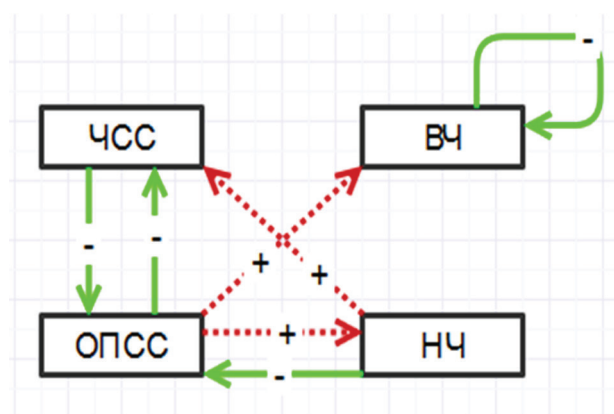


Рис. 2. Знаковый граф, описывающий структуру отношений физиологических параметров в группе ОГ. Обозначения – как на рис. 1

В представленных на рис. 1 и рис. 2 графах наличествуют контуры, ослабляющие отклонения (КОО), функционирующие на основе отношений типа “+,-” между двумя компонентами. И в ГК, и в ОГ это – пары компонентов, включающие ОПСС и НЧ. Но могут быть отмечены и существенные отличия между этими группами.

В ГК НЧ положительно влияет на ОПСС, высокие значения которого, в свою очередь, приводят к снижению значений НЧ. Это может быть интерпретировано следующим образом: при нормальном состоянии механизмов адаптации повышение тонуса симпатического отдела ВНС приводит к повышению ОПСС, на которое адаптационные механизмы отвечают и выравнивают

ситуацию снижением тонуса симпатической составляющей, а затем, соответственно, снижением ОПСС.

Действие системы обратных связей в ГК усиливается опосредованным действием КОО, включающим ОПСС, НЧ и ЧСС.

В группе с нарушениями функционирования ССС наблюдается иная закономерность: повышение ОПСС, очевидно, играет роль стрессора, повышающего НЧ, а затем уже проявление гипертонуса симпатической компоненты нервной системы ведет к снижению ОПСС. Действие системы отрицательных обратных связей в ОГ также усиливается опосредованным действием КОО, включающим ОПСС, НЧ и ЧСС (в этом случае можно сказать, что действие КОО дополняет непосредственное отрицательное воздействие НЧ на ОПСС).

Построение, с помощью ДМДС, ТС позволяет смоделировать вероятную картину последовательности во времени таких проявлений изменения тонуса симпатического отдела как изменения значений ЧСС, НЧ и ОПСС, которые часто воспринимаются как происходящие практически одновременно.

Как видно из табл. 1 и табл. 2, в обеих группах действие контура включающего НЧ, ЧСС и ОПСС, ослабляет отклонения, удлиняет период низких значений НЧ и ОПСС на один условный шаг по времени (первый для ОГ и третий для ГК). Это влияет на картину смены комбинаций значений компонент, предшествующую (на три-четыре условных шага по времени) максимуму значений ОПСС. При этом данная картина значительно различается в случае нормального функционирования ССС и при наличии его отклонений от нормы.

В ОГ высоким значениям ОПСС на 3-м шаге предшествуют постоянно низкие значения НЧ, ВЧ и ЧСС на 1-м и 2-м шагах. На 9-м шаге, который можно рассматривать как первый из трех предшествующих, высокому трехбалльному значению ОПСС соответствуют низкие однобалльные значения НЧ и ВЧ и максимально высокое для данной траектории системы двухбалльное значение ЧСС. Можно сказать, что высоким значениям ОПСС предшествуют стабильно низкие значения НЧ и ВЧ, а также снижение значений ЧСС.

Начало роста ОПСС наблюдается при переходе с первого на второй шаг по времени. На предшествующих трех шагах (7-м, 8-м и 9-м) наблюдается рост ЧСС с минимального значения в 1 балл до максимальных для данной траектории системы в 2 балла (на 8-м и 9-м шагах происходит стабилизация на этом высоком значении).

Значения ВЧ на 7-м и 8-м шагах падает с максимального для данной траектории системы двухбалльного значения до минимального в 1 балл, которое сохраняется на 9-м шаге.

Значения НЧ на 7-м, 8-м и 9-м шагах падает с максимального трехбалльного значения до минимального (1 балл).

Таблица 1

Идеализированная траектория системы, представляющая цикл изменений значений физиологических параметров в группе ГК

НЧ	1	2	3	3	3	3	2	1	1
ВЧ	1	2	2	2	2	2	1	1	1
ЧСС	1	2	2	1	1	1	1	1	1
ОПСС	1	1	1	1	2	3	3	3	2
Условные шаги по времени	1	2	3	4	5	6	7	8	9

Строки – значения в условных баллах (1 – низкое, 2 – среднее, 3 – высокое) физиологических параметров, столбцы – условные шаги по времени.

Таблица 2

Идеализированная траектория системы, представляющая цикл изменений значений физиологических параметров в о группе ОГ

НЧ	1	1	1	2	3	3	3	2	1
ВЧ	1	1	1	2	2	2	2	1	1
ЧСС	1	1	1	1	1	1	1	2	2
ОПСС	1	2	3	3	3	2	1	1	1
Условные шаги по времени	1	2	3	4	5	6	7	8	9

Обозначения как в таблице 1.

В ГК высоким значениям ОПСС (на 6-м шаге) предшествуют постоянно максимальные значения НЧ (3 балла) на трех предыдущих шагах (3-й, 4-й и 5-й шаги) и постоянно максимальные для данной траектории системы значения ВЧ (2 балла). На этих же трех шагах наблюдается снижение значений ЧСС с максимального для данной траектории системы значения в 2 балла до минимального значения в 1 балл. Началу роста ОПСС, отмеченного при переходе с 4 на 5-й шаг, предшествует рост НЧ на 1-м, 2-м и 3-м шагах с минимального значения в 1 балл до максимального в 3 балла. На 1-м и 2-м шагах наблюдается возрастание ВЧ и ЧСС с минимального однобалльного до максимального для данной траектории системы двухбалльного значения с сохранением его на третьем шаге.

В траекториях системы, построенных для ГК и ОГ, наблюдается одинаковое количество условных шагов по времени. Это дает некоторые дополнительные основания для выводов, основанных на сравнительном анализе траекторий систем, построенных для рассматриваемых двух групп.

Следует отметить, что в ОГ на трех шагах, предшествующих высокому значению ОПСС, наблюдаются низкие значения НЧ, ВЧ и ЧСС. А в ГК на трех шагах, предшествующих высокому значению ОПСС, наблюдаются гораздо большее разнообразие значений НЧ, ВЧ и ЧСС с преобладанием высоких значений. Одна из возможных трактовок этого, базирующаяся на представлении о том, что разнообразие вариантов реакции организма на стрессоры способствует повышению его адаптационных возможностей, заключается в следующем: у здоровых людей из группы ГК высокие значения ОПСС, которые могут рассматриваться как стрес-

сор, наблюдаются в условиях, когда адаптационные возможности организма достаточно высоки. У людей с нарушениями ССС, исходя из вышесказанной посылки адаптационные возможности организма при стрессирующем воздействии высоких значений ОПСС ниже.

Если удастся получить аналогичные системные эффекты в сериях измерений, отражающих реальную последовательность во времени изменений параметров, рассмотренных в настоящей работе, появляются перспективы использования найденных системных эффектов для диагностики нарушений нормального функционирования ССС, а также состояний, предшествующих критическому изменению значений такого важного параметра как ОПСС.

Представленные в настоящей работе результаты математического моделирования структуры отношений и динамики значений параметров ВСР представляют, на наш взгляд, как теоретический, так и практический интерес. Теоретический – в связи с проблематикой исследования системных аспектов функционирования адаптационных механизмов человеческого организма; полученные результаты дают определенные основания для дополнения концепций Р. М. Баевского и других авторов [4–8], описывающих связанные с функционированием ВНС системные аспекты адаптационных механизмов человеческого организма и закономерности их проявления в имеющих также системный характер параметрах ВСР. Представленные в данной работе результаты формализованного, с применением ДМДС, описания этих системных аспектов с одной стороны – не противоречат сложившимся в настоящее время представлениям об адаптационных механизмах регуляции ССС и роли в них ВМС. С другой – вносят в эти представления новые нюансы, которые, на наш взгляд, могут рассматриваться как рабочие гипотезы, подлежащие в дальнейшем проверке методами, отличными от ДМДС, которые являются, на наш взгляд, прежде всего эффективным инструментом генерирования таких рабочих гипотез – на основании фактического материала, сравнительно небольшого по объему, имеющего лакуны и не всегда отражающего последовательность в реальном времени смены состояний моделируемой системы. (Заметим, что в настоящее время разработан большой арсенал математических методов, программных продуктов и информационных технологий, позволяющих исследователю, располагающему информационным массивом соответствующего фактического материала, достаточно быстро проверять рабочие гипотезы. Этот арсенал должен быть дополнен аналогичным инструментарием для генерирования рабочих гипотез).

Из сказанного следует, что практический интерес настоящей работы связан, в частности, с возможностью, с применением ДМДС, формулировать рабочие гипотезы для разработки технологий

контроля состояния ССС. Полученные с помощью ДМДС знаковые графы дают информацию о некоторых системных аспектах функционирования ССС, что может быть использовано не только для его контроля, но и для коррекции.

Выводы

Результаты работы показывают существенные различия контуров, усиливающих и ослабляющих отклонения в знаковых графах, описывающих структуру отношений между параметрами сердечно-сосудистой системы в норме и патологии, что, в свою очередь, определяет характер их динамики и роль в адаптационных механизмах человеческого организма.

Таким образом, можно сделать вывод о перспективности применения ДМДС для решения ряда теоретических и практических проблем, связанных с приобретающей в настоящее время все большую актуальность необходимостью разработки широкого ассортимента технологий контроля и коррекции состояния адаптационных ресурсов организма человека.

Список литературы: 1. *Peccei A.* The Human Quality. – Oxford; New York: «Pergamon Press», 1977. 2. *Селье Г.* На уровне целостного организма. – М.: 1972. 3. *Баевский, Р.М.,* Оценка адаптационных возможностей организма и риск развития заболеваний / Р.М.Баевский, А.П.Берсенева. – М.: Медицина, 1997. – 265 с. 4. *Баевский Р.М., Иванов Г.Г.* Вариабельность сердечного ритма: теоретические аспекты и возможности клинического применения // Ультразвуковая функциональная диагностика. – 2001. – № 3. – С. 108–127. 5. *Вариабельность сердечного ритма. Стандарты измерения, физиологической интерпретации и клинического использования [Текст] // Рабочая группа Европейского Кардиологического Общества и Северо-Американского общества стимуляции и электрофизиологии. – СПб.: АООТ Правда, 2000. – 65 с.* 6. *Дослідження варіабельності серцевого ритму у кардіологічній практиці [Текст] : метод. рек. / уклад. В.О.Бобров [та ін.]. – К., 1999. – 24 с.* 7. *Zholtkevych G.N., Bepalov Y.G., Nosov K.V., & Abhishek M.* (2013). Discrete Modeling of Dynamics of Zooplankton Community at the Different Stages of an Anthropogeneous Eutrophication. *Acta Biotheoretica*, 61(4), 449–465. <http://doi.org/10.1007/s10441-013-9184-6> 8. *Беспалов Ю.Г., Дереча Л.Н., Жолткевич Г.Н., Носов К.В.* (2008). Дискретная модель системы с отрицательными обратными связями. *Вісник Харківського Національного Університету Серія «Математичне Моделювання. Інформаційні Технології. Автоматизовані Системи Управління»*, 833, 27–38. 9. *Высоцкая Е.В., Порван А.П., Беспалов Ю.Г., Носов К.В., Клименко В.А., & Трубицын А.А.* (2014). Прогнозирование течения атопического дерматита у детей с использованием дискретного моделирования динамических систем. *Восточно-Европейский Журнал Передовых Технологий*, 3(4 (69)), 21–25. 10. *Bepalov Y., Gorodnyanskiy I., Zholtkevych G., Zaretskaya I., Nosov K., Bondarenko T., Carrero Y.* (2011). Discrete Dynamical Modeling of System Characteristics of a Turtle's Walk in Ordinary Situations and After Slight Stress. *Бионика Интеллекта*, 3 (77), 54–59. 11. *Zholtkevych G., Nosov K., Bepalov Y., Visotska O.* Spa-

tial aspects of socio-economic systems' development: the economy, education and health care. Monograph. Opolе: The Academy of Management and Administration in Opolе, 2015; ISBN 978-83-62683-63-5; pp.300.

Поступила в редакцию 20.05.2015

УДК 519.7:619

Математичне моделювання відносин між параметрами функціонування серцево-судинної системи організму людини / Г.М. Жолткевич, О.В. Высоцька, К.В.Носов, Л.І. Рак, Е.Л. Ахназарянц. // Біоніка інтелекту: наук.-техн. журнал. – 2015. – № 2 (85). – С. 62–66.

Проведено дослідження структури відносин параметрів функціонування серцево-судинної системи людини в нормі та при патології. З використанням ДМДС отримано знакові графи, що характеризують системні аспекти функціонування серцево-судинної системи. Отримані графи показують суттєві відмінності контурів, що визначає характер динаміки і роль досліджуваних

параметрів в адаптаційних механізмах людського організму.

Табл. 2. Іл. 2. Бібліогр.: 14 найм.

UDC 519.7:619

Mathematical modeling of relationships between parameters functioning of the cardiovascular system of the human body / G. Zholtkevych, O. Vysotska, K. Nosov, L. Rak, E. Acharyants // Bionics of Intelligense: Sci. Mag. – 2015. – № 2 (85). – P. 62–66.

A study of the structure of relations non-invasive measured parameters functioning of the cardiovascular system in human health and disease. Using DMDS received significant graphs that characterize the systemic aspects of cardiovascular system. The resulting graphs show significant differences paths that determines the nature of the dynamics and the role of the studied parameters in the adaptive mechanisms of the human body.

Tab. 2. Fig. 2. Ref.: 14 items.