

Министерство образования и науки Украины
Харьковский национальный университет радиоэлектроники
Академия наук прикладной радиоэлектроники

СБОРНИК НАУЧНЫХ ТРУДОВ

1-й Международной конференции « ЭЛЕКТРОННАЯ КОМПОНЕНТНАЯ БАЗА. СОСТОЯНИЕ И ПЕРСПЕКТИВЫ РАЗВИТИЯ »

в рамках 3-го Международного радиоэлектронного форума «Прикладная радиоэлектроника. Состояние и перспективы развития» МРФ-2008

Том III

30 сентября - 3 октября 2008г.

Харьков - Судак
2008

БЕЗЭЛЕКТРОДНАЯ СЕРНАЯ ЛАМПА С СВЧ-НАКАЧКОЙ

Мачехин Ю.П., Чурюмов Г.И., Васянович А.В., Одаренко Е.Н., Старчевский Ю.Л.,
Экзели А.И., Иванцов В.П.

Харьковский национальный университет радиозлектроники
61166, Харьков, пр. Ленина, каф. Физических основ электронной техники,
тел. (057) 702-10-57,
E-mail: yuri_m49@mail.ru

The results of experimental research of electrodeless microwave powered light source that feeding by magnetron with frequency 2,45 GHz described. These sources can be utilize for illumination of cities, streets, stadiums, halls, seaports and airports, industrial workshops, other large objects and vehicles.

Введение. Проблема экономии энергоресурсов в Украине стоит наиболее остро, поэтому существуют предпосылки для разработки, производства и внедрения современных источников освещения с улучшенными характеристиками. Источники света на основе безэлектродных серных ламп обладают повышенной светоотдачей, квазисолнечным спектром, высокой яркостью, долговечностью, являются экологически чистыми и поэтому значительно превосходят распространённые лампы накаливания и люминесцентные лампы [1, 2].

Безэлектродные серные лампы обеспечивают светоотдачу до 140 Лм/Вт, в сравнении с люминесцентной лампой и лампой накаливания, где эти показатели соответственно – 20-80 Лм/Вт и 8-20 Лм/Вт. Спектр излучения безэлектродной лампы лежит в видимой области. Большая яркость свечения обеспечивает возможность создания мощных прожекторных систем и их использования для освещения городов, улиц, стадионов, залов, морских и аэропортов, цехов промышленных предприятий и других крупных объектов. Возможность управления спектральным составом излучения лампы позволяет применять такие системы в целях дезинфекции [1, 3].

Безэлектродные лампы имеют большой срок службы более 50000 [1] часов, в то время как у люминесцентных ламп (включая энергосберегающие люминесцентные лампы) до 16000 часов [3], а у ламп накаливания не более 2000 часов [3].

Такие источники света активно изучаются на протяжении последних 20 лет, а экспериментальные образцы стали появляться в 90-х годах прошлого века. Сейчас данные исследования продолжаются в ведущих лабораториях Европы, России и США, а в Украине подобные исследования выполняются впервые [1, 2].

Несмотря на преимущества безэлектродной серной лампы перед известными источниками освещения, установка для её использования имеет ряд существенных недостатков. Для успешного использования лампы необходимо обеспечить её стабильную работу, что требует совершенствования системы питания. Срок службы магнетрона для накачки лампы является недостаточным. Для длительной работы лампы требуется система охлаждения, которая уменьшает эффективность установки в целом.

Целью данной работы является разработка образца безэлектродной серной лампы с СВЧ-накачкой и проведение исследований физических процессов для улучшения её работы.

Описание физических процессов, протекающих при работе безэлектродной СВЧ-разрядной серной лампы. Лампа размещена в том месте резонаторной камеры, где поле имеет наибольшую амплитуду. Желательно, чтобы распределение амплитуды поля внутри лампы было равномерным для обеспечения одинаковых условий свечения различных участков лампы. Этого можно достичь лишь приближённо, выбирая размеры лампы значительно меньше длины волны СВЧ-накачки.

Давление внутри лампы выбирается исходя из кривой Пашена для неона, имеющей характерный минимум электрического поля, при котором наступает электрический пробой. В результате взаимодействия молекул неона с СВЧ-полем газ ионизируется. Ионы ускоряются СВЧ-полем, набирают энергию, сталкиваются и рекомбинируют,

образуя нейтральные молекулы неона и фотоны. Частота этих фотонов находится в красной области спектра. Ионы неона во время движения также сталкиваются и с молекулами серы. Происходит процесс ударного возбуждения. Молекулы серы возбуждаются и переходят на более высокие энергетические уровни. При их остывании наблюдается характерный спектр излучения. При столкновениях молекул серы с ионами неона происходит образование атомарной серы. Атомы серы также возбуждаются в результате столкновений и, при переходе на более низкие энергетические уровни, испускают фотоны, соответствующие линиям атомарного спектра [4].

В результате можно сделать вывод, что спектр серной лампы представляет собой наложение молекулярного и атомарного спектров серы, интенсивность линий которых существенно зависит от амплитуды СВЧ-поля, используемого для накачки. В зависимости от энергии возбуждения спектр излучения серы может меняться и достигать ультрафиолетовой области.

Описание эксперимента. Безэлектродная лампа представляет собой кварцевую колбу сферической формы. Внутри колбы находится неон под давлением 530 Па и кристаллическая сера (рис. 2).

Экспериментальная установка состоит из высоковольтного блока питания, магнетрона М-152, резонатора и лампы. Блок питания подключается к сети 220 В, 50 Гц. Для разогрева катода магнетрона, обеспечения термоэлектронной эмиссии и формирования электронного потока в рабочем пространстве магнетрона используется обмотка трансформатора, на выходе которой напряжение 3,15 В. Анодное напряжение магнетрона (по паспорту) может меняться в диапазоне 3,2 кВ – 4,3 кВ. Частота генерации лежит в пределах 2,4 ГГц – 2,5 ГГц. Мощность генерируемых СВЧ-колебаний составляет 720-800 Вт. Минимальный КПД магнетрона не менее 65%.

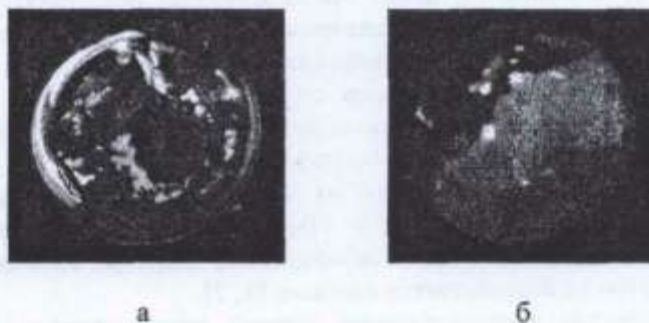


Рис. 2. Внешний вид лампы до экспериментов (а) и после продолжительных экспериментов (б)

Магнетрон 1 (рис. 3) подключается через коаксиально-волноводный переход 2 к ферритовому вентилю 3, который исключает попадание сгенерированной СВЧ-энергии обратно в магнетрон и предотвращает его выход из строя. Для плавной регулировки мощности СВЧ-накачки используется аттенюатор 4, который соединён с резонатором 5 с размерами 230x350x370 мм, оканчивающийся сетчатым экраном, не пропускающим СВЧ-излучение. В качестве нагрузки в СВЧ-тракте выступает безэлектродная серная лампа 6.

В данной работе для управления магнетроном был разработан блок питания постоянного напряжения, которое можно плавно изменять в диапазоне от 0 до 5,6 кВ. Блок питания включает высоковольтный трансформатор TV (ТВ11 - 1МН - 220 – 50, 2000 В) и двухполупериодную схему умножителя напряжения, состоящую из шестнадцати диодов VD1-VD16 (тип ВУ359, 1500 В, 15 А), четырёх высоковольтных конденсаторов С1-С4 (2мкФ, 3 кВ) и четырёх резисторов R1-R4 (10 МОм).

В результате эксперимента установлено, что лампа светит в непрерывном режиме без миганий, а температура поверхности лампы в процессе работы повышается.

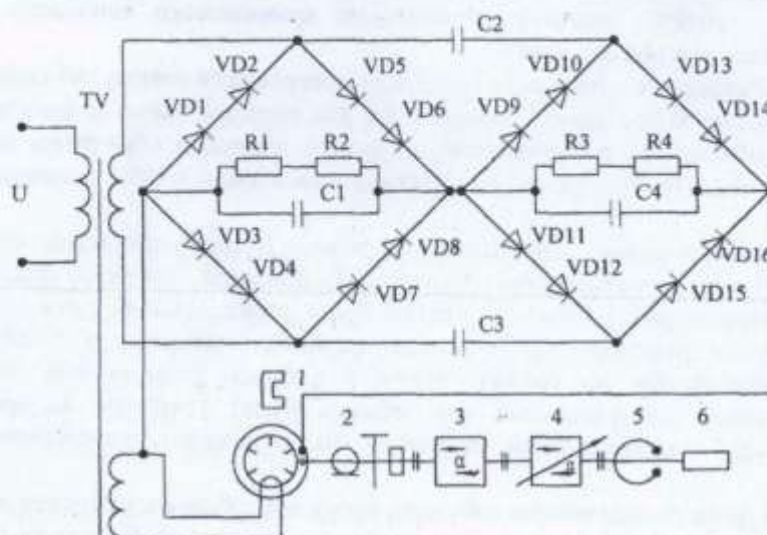


Рис. 3. Схема питания экспериментальной установки источником постоянного напряжения.

Рассмотрим оптическую схему установки (рис. 4). Резонаторная камера 1 с безэлектродной серной лампой 2 и видеокамерой 3 смонтирована на оптической скамье 4. Видеокамера позволяла фиксировать оптическое излучение лампы и порядок проведения эксперимента. Полученные данные подавались на USB-порт компьютера для последующей обработки.

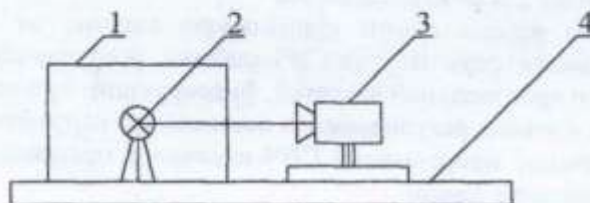


Рис. 4 Оптическая схема экспериментальной установки

Обсуждение результатов эксперимента. При длительной работе безэлектродной серной лампы происходит повышение температуры плазмы. Стенки колбы имеют меньшую температуру, чем температура паров серы внутри колбы. В результате наблюдается процесс осаждения серы на внутренней поверхности колбы (рис. 2 б). Нужно отметить, что по мере распределения серы по поверхности колбы увеличивается площадь контакта серы с неоном. В этом случае лампа загорается быстрее.

В процессе эксплуатации лампы с избыточным количеством серы можно наблюдать не только процессы свечения, но и процессы расплавления серы и её перемещения по внутренней поверхности стекла. Это приводит к неравномерному разогреву лампы.

Разогрев внутренней поверхности колбы осуществляется конвективным и кондуктивным способами. Конвективный теплообмен обусловлен ударами ионов серы и неона о стенки колбы. Энергия этих ударов пропорциональна температуре плазмы. Кондуктивный теплообмен обусловлен непосредственным контактом осажённой серы и

стекла. Отвод тепла от стенок колбы осуществляется конвекционными потоками воздуха с внешней стороны стеклянной колбы. Температура плазмы внутри лампы может достигать порядка $\sim 1000^{\circ}\text{C}$, поэтому обеспечение приемлемого теплового режима работы лампы является важной задачей.

В случае возникновения локального перегрева поверхности стекла наблюдается его размягчение. Поскольку атмосферное давление на два порядка выше давления внутри лампы, то разогретый участок вдавливается во внутрь лампы, и образуется отверстие диаметром около 2 мм. При нарушении герметичности стенок колбы свечение лампы прекращается.

Улучшить тепловой режим работы лампы можно путём увеличения отводимой энергии от внешней поверхности колбы. Но этот путь решения проблемы предполагает снижение эффективности работы лампы. Другой более рациональный путь основан на частичном устранении переноса тепла на внутреннюю поверхность колбы. Если количество серы уменьшить до уровня, чтобы в рабочем режиме она полностью испарялась, то процесс кондуктивного теплообмена будет устранён. Конвективный процесс разогрева колбы менее опасен, поскольку он происходит равномерно по всей поверхности колбы.

Сильного перегрева лампы можно избежать также способом регулировки выходной мощности магнетрона до требуемого уровня, необходимого для возбуждения разряда в лампе. Это позволит увеличить срок службы магнетрона и обеспечить рабочий тепловой режим. Сейчас существует возможность использования магнетронов с холодным вторично-эмиссионным катодом, у которых срок службы сравним с долговечностью безэлектродных серных ламп.

Регулировка мощности магнетрона приводит к изменению интенсивности спектральных линий излучения безэлектродной серной лампы [5]. При увеличении СВЧ-мощности максимум оптического излучения смещается в коротковолновую область, что позволяет создавать источники света с регулируемым спектром свечения.

Выводы. Разработана безэлектродная СВЧ-разрядная серная лампа и экспериментальный стенд для её исследования.

Установлено, что работа лампы существенно зависит от частоты импульсов источника питания и надёжности запуска СВЧ-накачки. В случае сбоев в работе в СВЧ-накачки лампа мигает с произвольной частотой, фиксируемой человеческим глазом.

Разработан блок питания регулируемого постоянного напряжения в диапазоне от 0 до 5,6 кВ для обеспечения непрерывной СВЧ-накачки в процессе работы лампы, что позволило устранить мигания лампы.

Предложены пути повышения срока службы магнетронов, используемых для накачки лампы.

Проведен анализ физических процессов, оказывающих влияние на работу безэлектродного источника света. Предложены рекомендации по снижению тепловой нагрузки на внутренние стенки колбы для улучшения теплового режима лампы.

Литература

1. Гутцайт Э.М. Безэлектродные источники света, использующие электромагнитную энергию высоких и сверхвысоких частот // Радиотехника и электроника. – 2003. – Т. 48, № 1, С. 5–38.
2. Шифер Э.Д. Безэлектродные СВЧ-разрядные источники света. Перспективы просматриваются // Электроника: наука, технология, бизнес. – 2002. – № 3. – С. 52–55.
3. Айзенберг Ю.Б. Справочная книга по светотехнике. – М.: Знак, 2006. – 972 с.
4. Зайдель А.Н., Прокофьев В.К., Райский С.М., Шрейдер В.Я. Таблицы спектральных линий. – М.: Физматгиз, 1962. – 608 с.
5. Pavel Müller, Petr Klan, Vladimír Cirkva. The electrodeless discharge lamp: a prospective tool for photochemistry. Part 5: Fill material-dependent emission characteristics // Journal of Photochemistry and Photobiology A: Chemistry. – 2005. – N171. – PP. 51–57.