

**ИССЛЕДОВАНИЕ КОНСТРУКТОРСКО-ТЕХНОЛОГИЧЕСКИХ  
РЕШЕНИЙ ПО СОЗДАНИЮ УПРУГИХ ЭЛЕМЕНТОВ  
КРЕМНИЕВЫХ ИНТЕГРАЛЬНЫХ ПРЕОБРАЗОВАТЕЛЕЙ  
ДАВЛЕНИЯ**

Сусликов В.А.

Научный руководитель – к.т.н., доц. Харенко К.Ю.

Харьковский национальный университет радиоэлектроники  
(61166, Харьков, пр. Ленина, 14, каф. ТАПР, тел./факс (057) 702-14-86),

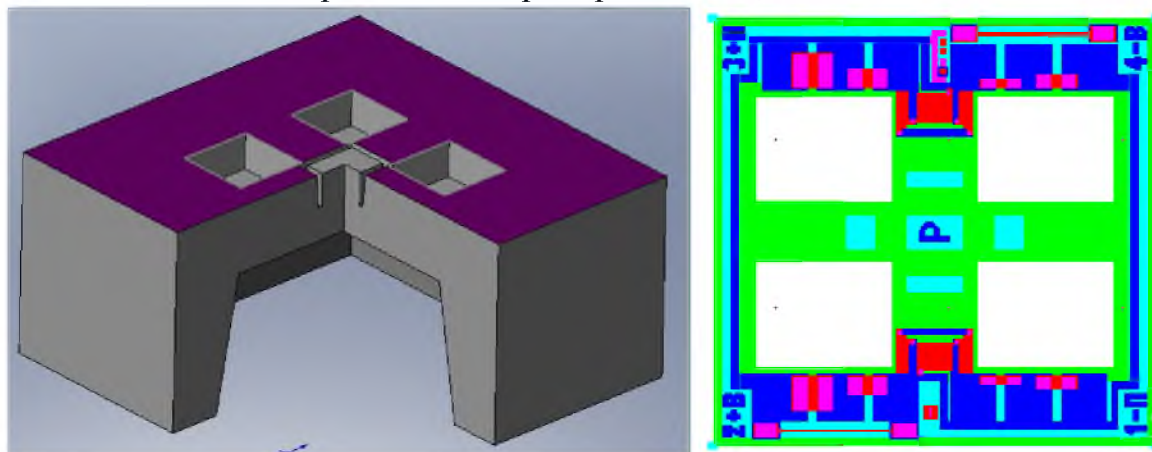
The calculation of the state of resilient element is in-process conducted. The construction of resilient element is developed and conducted topological electric measuring layout design.

В работе проведен расчет напряженно-деформированного состояния мембранно-балочного упругого элемента с крестообразным расположением ребер жесткости на квадратной мембране и упругой области преобразователя в виде полосы с одним балочным элементом и центральным расположением тензочувствительной мостовой измерительной схемы.

Проектирования кремниево-интегрального преобразователя было проведено исходя из следующих принципов:

- максимальная чувствительность;
- автокомпенсация температурных погрешностей;
- уменьшение влияния закрепления;
- расширение диапазона измерений;
- расширение частотного диапазона;

- снижение погрешностей преобразования.



В результате была разработана конструкция упругого элемента и проведена топологическое проектирование электрической измерительной схемы, которые представлены на рисунке.