

## ДВОЙНЫЕ РАВНОЩЕЛЕВЫЕ ВОЛНОВОДНЫЕ ПРЕПЯТСТВИЯ

В. В. Щербак

В настоящей работе рассмотрены емкостные и индуктивные препятствия, состоящие из идентичных одиночных препятствий. Такие препятствия назовем равнощелевыми.

Здесь, как и в работах [1, 2], метод Римана — Гильберта позволяет получить решение задачи, пригодное в широком диапазоне частот.

Заметим, что в данной работе, как и в [1], в случае емкостных нагрузок поля разлагаются по базису  $H_{n,m}^x$  и  $E_{n,m}^x$  волн, у которых тождественно равна нулю составляющая поля соответственно  $E_x$  или  $H_x$  (ось  $Ox$  — параллельна широкой стенке волновода). Для обычных  $TE$ - и  $TM$ -волн такие предположения делаются относительно составляющих поля, параллельных оси волновода  $Oz$ . Поля  $x$ -поляризованных и  $z$ -поляризованных волн линейно связаны друг с другом, а в случае отсутствия вариаций по  $y$  ( $m=0$ ) совпадают. Принятое поляризационное деление наиболее естественно для дифракционных задач. В тексте индекс  $x$  в обозначении  $H_{n,0}^x$ -волн, совпадающих с обычными  $TE_{n,0}$ -волнами, опущен (а для  $H_{n,m}^x$  — нет). В случае индуктивных нагрузок оперируем с  $y$ -поляризованными волнами.

### § 1. Двойная равнощелевая несимметричная емкостная полоска

1. Пусть в прямоугольном волноводе на расстоянии  $r$  друг от друга находятся две одинаковые несимметричные емкостные полоски (рис. 1,а). При падении (со стороны  $-z$ ) на это препятствие волны  $H_{p,0}$  возбуждается сложное дифракционное поле, которое можно представить в виде суммы  $H_{n,n}^x$ -волн ( $p$  — фиксированное целое,  $n = 0, 1, \dots$ ). При этом в области I ( $z > 0$ ) имеем падающую  $H_{p,0}$ -волну и сумму отраженных, в области II ( $0 > z > -r$ ) — сумму прямых и сумму обратных волн, в области III ( $z < -r$ ) — сумму прошедших волн. В таком случае поля в трех областях, удовлетворяющие уравнениям Максвелла, запишем в следующем виде:

$$\begin{aligned}
 E_x^I = 0; \quad H_x^I &= (e^{-\gamma_{p,0} z} + \sum_{n=-\infty}^{\infty} a_n e^{\gamma_{p,n} z + i h n y}) (e^{i g_p x} - e^{-i g_p x}); \\
 E_y^I &= \left( \frac{k}{\gamma_{p,0}} e^{-\gamma_{p,0} z} + \sum_{n=-\infty}^{\infty} a_n \frac{k \gamma_{p,n}}{\gamma_{p,n}^2} e^{\gamma_{p,n} z + i h n y} \right) (e^{i g_p x} - e^{-i g_p x}); \\
 H_y^I &= \left( \frac{k}{\gamma_{p,0}} e^{-\gamma_{p,0} z} + \sum_{n=-\infty}^{\infty} a_n \frac{g_p h n}{\gamma_{p,n}^2} e^{\gamma_{p,n} z + i h n y} \right) (e^{i g_p x} + e^{-i g_p x}); \\
 H_z^I &= \left( \frac{g_p}{\gamma_{p,0}} e^{-\gamma_{p,0} z} - \sum_{n=-\infty}^{\infty} a_n \frac{g_p \gamma_{p,n}}{\gamma_{p,n}^2} e^{\gamma_{p,n} z + i h n y} \right) (e^{i g_p x} + e^{-i g_p x});
 \end{aligned} \tag{1}$$

$$E_z^1 = \sum_{n=-\infty}^{\infty} a_n \frac{k h_n}{\gamma_{p,0}^2} e^{i\gamma_{p,n} z + i h_n y} (e^{i g_p x} - e^{-i g_p x}).$$

$$E_x^2 = 0; H_x^2 = \sum_{n=-\infty}^{\infty} (c_n e^{-i\gamma_{p,n} z} + d_n e^{i\gamma_{p,n} (z+r)}) e^{i h_n y} (e^{i g_p x} - e^{-i g_p x});$$

$$E_y^2 = \sum_{n=-\infty}^{\infty} (c_n e^{-i\gamma_{p,n} z} - d_n e^{i\gamma_{p,n} (z+r)}) \frac{k \gamma_{p,n}}{\gamma_{p,0}^2} e^{i h_n y} (e^{i g_p x} - e^{-i g_p x});$$

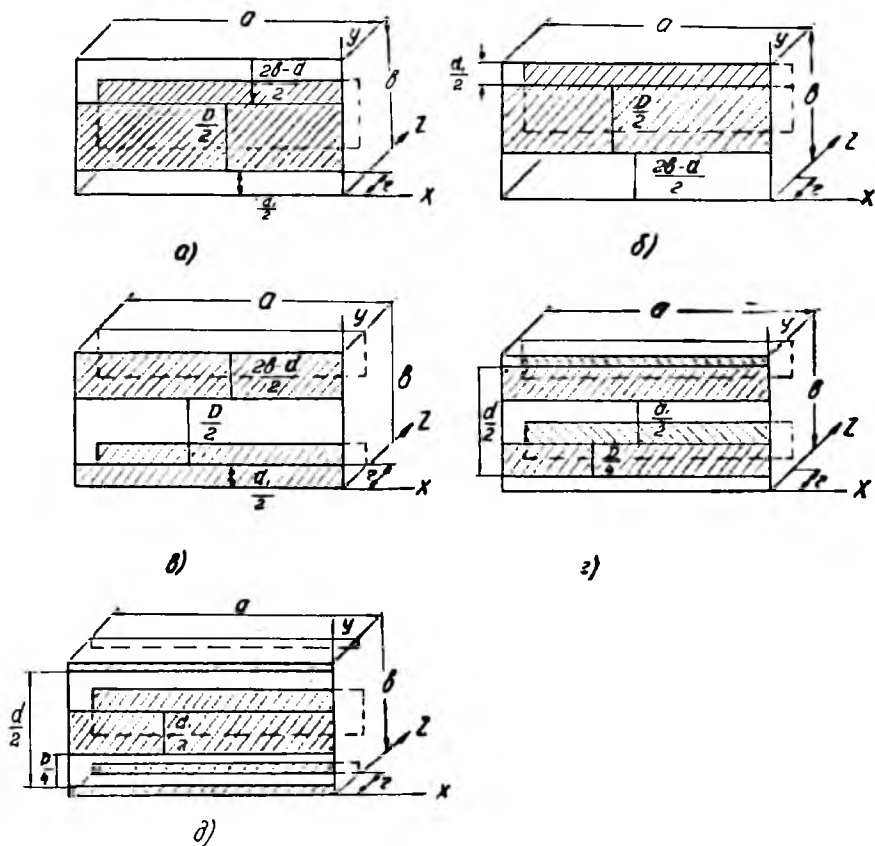


Рис. 1. Двойные емкостные равнощелевые несимметричные и эквивалентные им сложные симметричные препятствия.

$$H_y^2 = - \sum_{n=-\infty}^{\infty} (c_n e^{-i\gamma_{p,n} z} + d_n e^{i\gamma_{p,n} (z+r)}) \frac{g_p h_n}{\gamma_{p,0}^2} e^{i h_n y} (e^{i g_p x} + e^{-i g_p x}); \quad (2)$$

$$H_z^2 = \sum_{n=-\infty}^{\infty} (c_n e^{-i\gamma_{p,n} z} - d_n e^{i\gamma_{p,n} (z+r)}) \frac{g_p \gamma_{p,n}}{\gamma_{p,0}^2} e^{i h_n y} (e^{i g_p x} + e^{-i g_p x});$$

$$E_z^2 = \sum_{n=-\infty}^{\infty} (c_n e^{-i\gamma_{p,n} z} + d_n e^{i\gamma_{p,n} (z+r)}) \frac{k h_n}{\gamma_{p,0}^2} e^{i h_n y} (e^{i g_p x} - e^{-i g_p x}).$$

$$\begin{aligned}
 E_x^3 &= 0; \quad H_x^3 = \sum_{n=-\infty}^{\infty} b_n e^{-i\gamma_{p,n}(z+r) + ihny} (e^{ig_p x} - e^{-ig_p x}); \\
 E_y^3 &= \sum_{n=-\infty}^{\infty} b_n \frac{h\gamma_{p,n}}{\gamma_{p,0}} e^{-i\gamma_{p,n}(z+r) + ihny} (e^{ig_p x} - e^{-ig_p x}); \\
 H_y^3 &= - \sum_{n=-\infty}^{\infty} b_n \frac{g_p h_n}{\gamma_{p,0}} e^{-i\gamma_{p,n}(z+r) + ihny} (e^{ig_p x} + e^{-ig_p x}); \\
 H_z^3 &= \sum_{n=-\infty}^{\infty} b_n \frac{g_p \gamma_{p,n}}{\gamma_{p,0}} e^{-i\gamma_{p,n}(z+r) + ihny} (e^{ig_p x} + e^{-ig_p x}); \\
 E_z^3 &= \sum_{n=-\infty}^{\infty} b_n \frac{h h_n}{\gamma_{p,0}} e^{-i\gamma_{p,n}(z+r) + ihny} (e^{ig_p x} - e^{-ig_p x}).
 \end{aligned} \tag{3}$$

При этом в силу условия непрерывности  $E_y$  при  $z=0$  и  $z=-r$  выполняются соотношения

$$1 - a_0 = c_n - d_0 e_{p,0}; \quad -a_n = c_n - d_n e_{p,n}; \quad b_n = c_n e_{p,n} - d_n. \tag{4}$$

В этих выражениях обозначено

$$\gamma_{p,n} = \sqrt{k^2 - g_p^2 - h_n^2}; \quad h_n = \frac{\pi}{b} n; \quad g_p = \frac{\pi}{a} p; \quad k = \frac{2\pi}{\lambda}; \quad e_{p,n} = e^{i\gamma_{p,n} r}. \tag{5}$$

Заметим также, что поля в системе рис. 1, б, зеркальной по отношению к данной (рис. 1, а), в силу свойств симметрии совпадают с (1)–(4). Используя граничные условия, которые имеют место для исследуемых систем (рис. 1, а, б) при  $z=0$  и при  $z=-r$  соответственно на окнах и на полоске, получим уравнения

$$\left\{ \begin{aligned} \sum_{n=-\infty}^{\infty} c_n e^{ihny} &= -1 & |y| < \frac{d_1}{2}; \quad \frac{d}{2} < |y| < b; \end{aligned} \right. \tag{6}$$

$$\left\{ \begin{aligned} \sum_{n=-\infty}^{\infty} d_n e^{ihny} &= 0 & |y| < \frac{d_1}{2}; \quad \frac{d}{2} < |y| < b; \end{aligned} \right. \tag{7}$$

$$\left\{ \begin{aligned} \sum_{n=-\infty}^{\infty} (c_n - d_n e_{p,n}) \frac{\gamma_{p,n}}{\gamma_p} e^{ihny} &= 0 & \frac{d_1}{2} < |y| < \frac{d}{2}; \end{aligned} \right. \tag{8}$$

$$\left\{ \begin{aligned} \sum_{n=-\infty}^{\infty} (c_n e_{p,n} - d_n) \frac{\gamma_{p,n}}{\gamma_p} e^{ihny} &= 0 & \frac{d_1}{2} < |y| < \frac{d}{2}. \end{aligned} \right. \tag{9}$$

Воспользуемся тем, что уравнения (6) и (7), а также (8) и (9) выполняются в одинаковых областях изменения  $y$ . Складывая и вычитая почленно уравнение (6) с уравнением (7), а также (8) с (9), получим две независимые пары уравнений:

$$\left\{ \begin{aligned} \sum_{n=-\infty}^{\infty} (d_n - c_n) e^{ihny} + 1 &= 0 & |y| < \frac{d_1}{2}; \quad \frac{d}{2} < |y| < b; \\ \sum_{n=-\infty}^{\infty} (d_n - c_n) (1 + e_{p,n}) \frac{\gamma_{p,n}}{\gamma_p} e^{ihny} &= 0 & \frac{d_1}{2} < |y| < \frac{d}{2}; \end{aligned} \right. \tag{10}$$

$$\left\{ \begin{array}{l} \sum_{n=-\infty}^{\infty} (d_n + c_n) e^{ihn y} - 1 = 0 \quad |y| < \frac{d_1}{2}; \quad \frac{d}{2} < |y| < b; \\ \sum_{n=-\infty}^{\infty} (d_n + c_n) (1 - e_{p,n}) \frac{\gamma_{p,n}}{i_n} e^{ihn y} = 0 \quad \frac{d_1}{2} < |y| < \frac{d}{2}. \end{array} \right. \quad (11)$$

2. Системы уравнений, сходные с (10) и (11), подробно исследованы в [1, 3, 4]. Поэтому мы ограничимся лишь краткими замечаниями по поводу их решения.

Если ввести обозначения

$$x_n = (d_n - c_n) n \quad (n \neq 0); \quad \varepsilon'_{p,n} = 1 + i \frac{\gamma_{p,n}}{|h_n|} (1 + e_{p,n}) \quad (n \neq 0); \quad (12)$$

$$\delta = \frac{\pi d}{2b}; \quad \delta_1 = \frac{\pi d_1}{2b}; \quad \kappa = \frac{2b}{\lambda}; \quad q = \frac{2b}{\lambda_g} = \kappa \frac{\gamma_{p,0}}{h}; \quad \varphi = \frac{h}{n} y. \quad (13)$$

(здесь  $\lambda_g$  — длина падающей  $H_{p,0}$ -волны в волноводе), то уравнения (10) после соответствующих преобразований принимают следующий вид:

$$\left\{ \begin{array}{l} \sum_{n \neq 0} x_n e^{in\varphi} = 0, \quad |\varphi| < \delta_1, \quad \delta < |\varphi| < \pi; \\ \sum_{n \neq 0} x_n \frac{|n|}{n} e^{in\varphi} = iq(1 - e_{p,0}) [(d_0 - c_0 + 1) - 1] + \sum_{n \neq 0} x_n \frac{|n|}{n} \varepsilon'_{p,n} e^{in\varphi}, \end{array} \right. \quad (14)$$

$$\delta_1 < |\varphi| < \delta;$$

$$\sum_{n \neq 0} (-1)^n \frac{x_n}{n} = -(d_0 - c_0 + 1); \quad \sum_{n \neq 0} \frac{x_n}{n} = -(d_0 - c_0 + 1). \quad (15)$$

Уравнения (14) образуют задачу Римана — Гильберта. Решение этой задачи может быть представлено в виде контурного интеграла работы [5], с помощью которого для коэффициентов  $x_n$  получаем бесконечную квазирегулярную систему алгебраических уравнений:

$$\left\{ \begin{array}{l} x_m = iq(1 + e_{p,0})(d_0 - c_0) V_m^{pc} + \sum_{n=1}^{\infty} x_n \frac{|n|}{n} \varepsilon'_{p,n} (V_m^{nc} + V_m^{-nc}) + \\ \quad + \lambda_2 R_m^c + \lambda_1 R_{m-1}^c; \quad m = 1, 2 \dots \infty \\ 0 = iq(1 + e_{p,0})(d_0 - c_0) V_0^{pc} + \sum_{n=1}^{\infty} x_n \frac{|n|}{n} \varepsilon'_{p,n} (V_0^{nc} + V_0^{-nc}) + \\ \quad + \lambda_2 R_0^c + \lambda_1 R_{-1}^c; \\ -(d_0 - c_0 + 1) = iq(1 + e_{p,0})(d_0 - c_0) V_0^{pc} + \\ \quad + \sum_{n=1}^{\infty} x_n \frac{|n|}{n} \varepsilon'_{p,n} (V_0^{nc} + V_0^{-nc}) + \lambda_2 R_{0,0}^c + \lambda_1 R_{0,1}^c; \\ -(d_0 - c_0 + 1) = iq(1 + e_{p,0})(d_0 - c_0) W_0^{pc} + \\ \quad + \sum_{n=1}^{\infty} x_n \frac{|n|}{n} \varepsilon'_{p,n} (W_0^{nc} + W_0^{-nc}) + \lambda_2 \bar{R}_{0,0}^c + \lambda_1 \bar{R}_{0,1}^c, \end{array} \right. \quad (16)$$

где коэффициенты  $V_m^{\alpha c}$ ;  $R_m^c$ ;  $V_\sigma^{\alpha c}$ ;  $W_\sigma^{\alpha c}$ ;  $R_\sigma^c$ ;  $\bar{R}_\sigma^c$ , зависящие от параметров распределения  $u = \cos \delta$ ,  $v = \cos \delta_1$ , те же, что и в § 1 работы [1]. Решая (16) методом редукции, имеем

$$d_0 - c_0 + 1 = \frac{iq\Delta'(1 + e_{p,0})}{D^{(0)} + iq\Delta'(1 + e_{p,0})}; \quad (17)$$

$$+ d_{-n} - c_{-n} = d_n - c_n = \frac{1}{n} \frac{iqD^{(n)}(1 + e_{p,0})}{D^{(0)} + iq\Delta'(1 + e_{p,0})}, \quad n > 0$$

где

$$\Delta' = \begin{vmatrix} \bar{R}_{\sigma,0}^c & \bar{R}_{\sigma,1}^c & W_\sigma^{0c} & (W_\sigma^{1c} + W_\sigma^{-1c}) \epsilon'_{p,1} \dots & (W_\sigma^{Nc} + W_\sigma^{-Nc}) \epsilon'_{p,N} \\ R_{\sigma,0}^c & R_{\sigma,1}^c & V_\sigma^{0c} & (V_\sigma^{1c} + V_\sigma^{-1c}) \epsilon'_{p,1} \dots & (V_\sigma^{Nc} + V_\sigma^{-Nc}) \epsilon'_{p,N} \\ R_0^c & R_{-1}^c & V_0^{0c} & (V_0^{1c} + V_0^{-1c}) \epsilon'_{p,1} \dots & (V_0^{Nc} + V_0^{-Nc}) \epsilon'_{p,N} \\ R_1^c & R_0^c & V_1^{0c} & (V_1^{1c} + V_1^{-1c}) \epsilon'_{p,1} - 1 \dots & (V_1^{Nc} + V_1^{-Nc}) \epsilon'_{p,N} \\ R_N^c & R_{N-1}^c & V_N^{0c} & (V_N^{1c} + V_N^{-1c}) \epsilon'_{p,1} \dots & (V_N^{Nc} + V_N^{-Nc}) \epsilon'_{p,N} - 1 \end{vmatrix} \quad (18)$$

а  $D^{(n)}$  — сумма алгебраических дополнений элементов в  $\Delta'$ , содержащих  $W_\sigma^{nc}$  и  $V_\sigma^{nc}$ .

Заметим, что формулы (17) и (18) для  $(d_0 - c_0 + 1)$  и  $(d_n - c_n)$  получаются из аналогичных выражений (20) и (21) работы [1], если в последних заменить  $\epsilon_{p,n}$  на  $\epsilon'_{p,n}$  и  $q$  на  $q(1 + e_{p,0})$ .

Аналогично, вводя для уравнений (11) обозначения

$$y_n = -(c_n + d_n)n \quad (n \neq 0); \quad \epsilon''_{p,n} = 1 + i \frac{\gamma_{p,n}}{h_n} (1 - e_{p,n}) \quad (n \neq 0), \quad (19)$$

находим решение для  $(c_n + d_n)$  и  $(c_0 + d_0 - 1)$ :

$$-(c_0 + d_0 - 1) = \frac{iq\Delta''(1 - e_{p,0})}{D^{(0)} + iq\Delta''(1 - e_{p,0})}; \quad -(c_{-n} + d_{-n}) = -(c_n + d_n) = \frac{iqD^{(n)}(1 - e_{p,0})}{D^{(0)} + iq\Delta''(1 - e_{p,0})} \quad n > 0, \quad (20)$$

где  $\Delta''$  получим из  $\Delta'$ , заменив  $\epsilon'_{p,n}$  на  $\epsilon''_{p,n}$ .

Решение (19), (20) можно получить из (20), (21) работы [1] при замене  $\epsilon_{p,n}$  на  $\epsilon''_{p,n}$  и  $q$  на  $q(1 - e_{p,0})$ .

Воспользовавшись соотношениями (4), по значениям  $c_n$  и  $d_n$  определяем  $a_n$  и  $b_n$ :

$$a_0 = \frac{1}{2} \left[ \frac{iq\Delta''(1 - e_{p,0})^2}{D^{(0)} + iq\Delta''(1 - e_{p,0})} + \frac{iq\Delta'(1 + e_{p,0})^2}{D^{(0)} + iq\Delta'(1 + e_{p,0})} \right]; \quad (21)$$

$$a_n = \frac{1}{2n} \left[ \frac{iqD^{(n)}(1 - e_{p,0})(1 - e_{p,n})}{D^{(0)} + iq\Delta''(1 - e_{p,0})} + \frac{iqD^{(n)}(1 + e_{p,0})(1 + e_{p,n})}{D^{(0)} + iq\Delta'(1 + e_{p,0})} \right] \quad (n \neq 0);$$

$$b_0 = \frac{1}{2} \left[ \frac{iq\Delta''(1 - e_{p,0})^2}{D^{(0)} + iq\Delta''(1 - e_{p,0})} - \frac{iq\Delta'(1 + e_{p,0})^2}{D^{(0)} + iq\Delta'(1 + e_{p,0})} \right]; \quad (22)$$

$$b_n = \frac{1}{2n} \left[ \frac{iqD^{(n)}(1 - e_{p,0})(1 - e_{p,n})}{D^{(0)} + iq\Delta''(1 - e_{p,0})} - \frac{iqD^{(n)}(1 + e_{p,0})(1 + e_{p,n})}{D^{(0)} + iq\Delta'(1 + e_{p,0})} \right] \quad (n \neq 0).$$

## 2. Двойные равнощелевые емкостные ленточные препятствия произвольного типа

В предыдущем параграфе показано, что в случае дифракции  $H_{p,0}$  волны на двухслойной неоднородности (рис. 1,а), составленной из несимметричных емкостных полосок, амплитуды  $c_n$  и  $d_n$  волн внутренней области удовлетворяют четырем уравнениям (6)—(9).

При условии идентичности полосок эти уравнения заменяются двумя независимыми парами уравнений, одна из которых (10) определяет разность  $d_n$  и  $c_n$ , а другая (11) — сумму этих величин. При этом окончательные формулы для  $(d_n - c_n)$  и  $(-d_n - c_n)$  получаются из решения для одинарного препятствия путем соответствующих замен.

Если двойное препятствие составлено из одинарных препятствий, у которых распределение лент и щелей иное, чем у системы (рис. 1,а), то такая связь между решениями для двойной неоднородности и соответствующей ей одинарной сохраняется.

Поэтому мы можем воспользоваться результатами, полученными в [1] для одинарных систем.

1. Так, для двойной равнощелевой несимметричной емкостной диафрагмы (рис. 1,б), производя замену параметров малости в формулах (28) [1], получим

$$\begin{aligned} (d_0 - c_0 + 1) &= \frac{iq\bar{\Delta}'(1 + e_{p,0})}{\bar{D}'^{(0)} + iq\bar{\Delta}'(1 + e_{p,0})}; \quad (\bar{d}_n - \bar{c}_n) = \\ &= \frac{1}{n} \frac{iq\bar{D}''^{(n)}(1 + e_{p,0})}{\bar{D}'^{(0)} + iq\bar{\Delta}'(1 + e_{p,0})}, \quad n \neq 0; \\ -(\bar{c}_0 + \bar{d}_0 - 1) &= \frac{iq\bar{\Delta}''(1 - e_{p,0})}{\bar{D}''^{(0)} + iq\bar{\Delta}''(1 - e_{p,0})}; \\ -(\bar{c}_n + \bar{d}_n) &= \frac{1}{n} \frac{iq\bar{D}''^{(n)}(1 - e_{p,0})}{\bar{D}''^{(0)} + iq\bar{\Delta}''(1 - e_{p,0})}, \quad n \neq 0. \end{aligned} \quad (23)$$

Здесь определители  $\bar{\Delta}'$  и  $\bar{\Delta}''$  отличаются соответственно от  $\Delta'$  и  $\Delta''$  заменой в них коэффициентов  $V_m^{nc}$ ,  $R_m$ ,  $V_\sigma^{nc}$ ,  $W_\sigma^{nc}$ ,  $R_{\sigma k}^c$ ,  $\bar{R}_{\sigma, k}^c$  на соответствующие коэффициенты § 2 работы [1].

Так как уравнения (4) справедливы для любых двойных емкостных ленточных препятствий, то с помощью этих соотношений находим из (23) амплитуды  $a_n$  — отраженных и  $b_n$  — прошедших волн.

2. В случае двойного равнощелевого асимметрично о емкостного ленточного препятствия (рис. 2,а) решение имеет вид

$$\begin{aligned} (d_0^{ac} - c_0^{ac} + 1) &= \frac{iq\Delta'^{ac}(1 + e_{p,0})}{D'^{(0)ac} + iq\Delta'^{ac}(1 + e_{p,0})}; \\ (d_n^{ac} - c_n^{ac}) &= \frac{1}{n} \frac{iqD''^{(n)ac}(1 + e_{p,0})}{D'^{(0)ac} + iq\Delta'^{ac}(1 + e_{p,0})}, \quad n \neq 0 \\ - (c_n^{ac} + d_n^{ac} - 1) &= \frac{iq\Delta''^{ac}(1 - e_{p,0})}{D''^{(0)ac} + iq\Delta''^{ac}(1 - e_{p,0})}; \\ - (c_n^{ac} + d_n^{ac}) &= \frac{1}{n} \frac{iqD''^{(n)ac}(1 - e_{p,0})}{D''^{(0)ac} + iq\Delta''^{ac}(1 - e_{p,0})}, \quad n \neq 0 \end{aligned} \quad (24)$$

где

$$\Delta'^{ac} = \begin{vmatrix} R_0, V_0^0 & (V_0^1 + V_0^{-1}) \varepsilon_{p,1} & \dots & (V_0^N + V_0^{-N}) \varepsilon_{p,N} \\ R_1, V_1^0 & (V_1^1 + V_1^{-1}) \varepsilon_{p,1} & \dots & (V_1^N + V_1^{-N}) \varepsilon_{p,N} \\ R_1, V_1^0 & [(V_1^1 + V_1^{-1}) \varepsilon_{p,1} - 1] & \dots & (V_1^N + V_1^{-N}) \varepsilon_{p,N} \\ \dots & \dots & \dots & \dots \\ R_N, V_N^0 & (V_N^1 + V_N^{-1}) \varepsilon_{p,1} & \dots & [(V_N^N + V_N^{-N}) \varepsilon_{p,N} - 1] \end{vmatrix}, \quad (25)$$

а  $D'{}^{(n)ac}$  — алгебраическое дополнение элемента, содержащего  $V_a^n$ , в  $\Delta'{}^{ac}$ .  $V_m^n$ ,  $R_m$ ,  $V_a^n$ ,  $R_n$  — коэффициенты из работы [1].

Теперь рассмотрим ряд неоднородностей, решение которых просто связано с рассмотренными выше — (17), (20), (23) и (24).

3. На рис. 2,б изображена двойная симметричная емкостная диафрагма. Из соображений симметрии следует, что на этой неоднородности возбуждаются волны только четного порядка ( $H_{0,2n}$ ). Для амплитуд  $d_{2n}^{cm}$

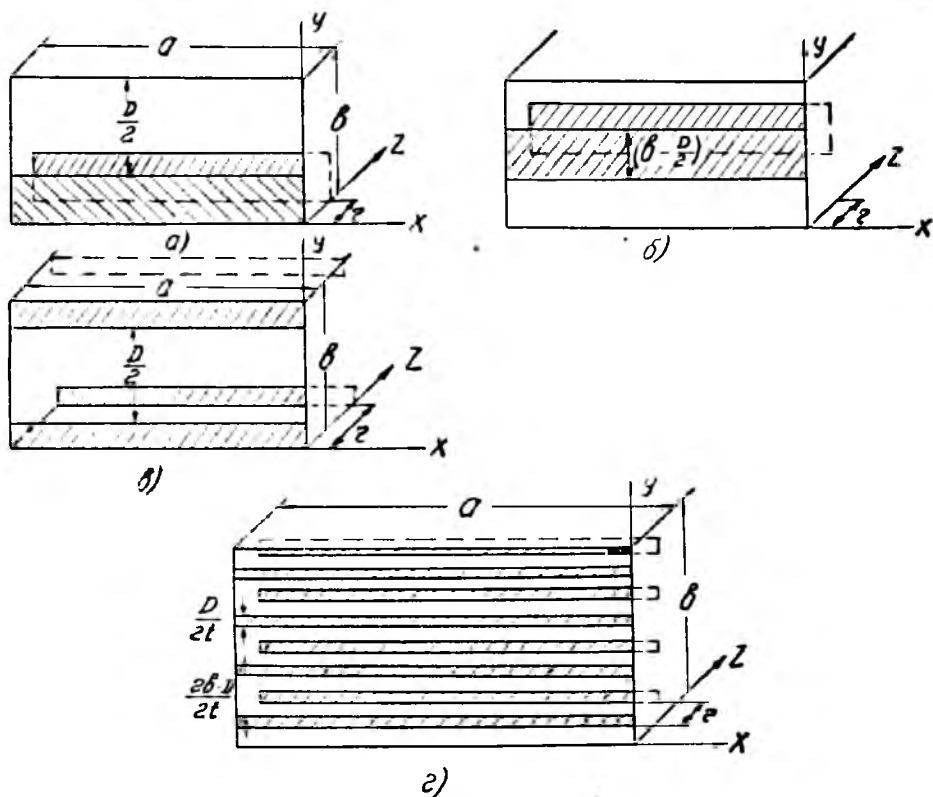


Рис. 2. Асимметричное и различные симметричные двойные емкостные препятствия.

и  $c_{2n}^{cm}$  этих волн решение дается формулами (24), (25) при замене параметра  $x$  (от которого зависят  $\epsilon'_{p,n}$ ,  $\epsilon''_{p,n}$ ,  $e_{p,n}$  и  $q$ ) на  $\frac{x}{2}$ , т. е.

$$(-1)^n d_{2n}^{cm(2x)} = d_{n(x)}^{ac}; \quad (-1)^n c_{2n}^{cm(2x)} = c_{n(x)}^{cm}. \quad (26)$$

Решение для двойной симметричной полоски (рис. 2,б) совпадает с решением для неоднородности рис. 2,в с точностью до  $(-1)^n$ .

4. Для двойного  $t$ -ленточного препятствия (рис. 2,в), состоящего из одинаковых равномерно распределенных лент, получаем соотношение, аналогичное (26):

$$(-1)^n d_{2tn}^t(2tx) = d_{n(x)}^{ac}; \quad (-1)^n c_{2tn}^t(2tx) = c_{n(x)}^{ac}; \quad (27)$$

$$d_k^t = c_k^t = 0 \quad (28)$$

при  $k$ , не кратных  $2t$ .

5. Рассмотрим еще симметричные препятствия (рис. 1,з и рис. 1,д). Первое из них эквивалентно препятствию (рис. 1,а) при значении  $x$  в два раза меньше:

$$(-1)^n \bar{d}_{2n}^f(x) = d_n(x); \quad (-1)^n \bar{c}_{2n}^f(x) = c_n(x), \quad (29)$$

а второе эквивалентно системе (рис. 1,б), при значении  $x$  в два раза меньше:

$$(-1)^n \bar{d}_{2n}^f(x) = \bar{d}_n(x); \quad (-1)^n \bar{c}_{2n}^f(x) = \bar{c}_n(x). \quad (30)$$

### 3. Двойная равнощелевая несимметричная индуктивная диафрагма

1. При падении  $H_{p,0}$ -волны на препятствие (рис. 3,а) поля в трех областях ищем в виде суммы волн  $H_{n,0}$  ( $n = 1, 2, \dots, \infty$ ):

$$E_y^1 = e^{-\gamma_D z} (e^{i g_D x} - e^{-i g_D x}) + \sum_{n=-\infty}^{\infty} A_n e^{i \gamma_D + n z + i g_D + n x};$$

$$H_x^1 = -\frac{\gamma_D}{k} e^{-i \gamma_D z} (e^{i g_D x} - e^{-i g_D x}) + \sum_{n=-\infty}^{\infty} A_n \frac{\gamma_D + n}{k} e^{i \gamma_D + n z + i g_D + n x}; \quad (31)$$

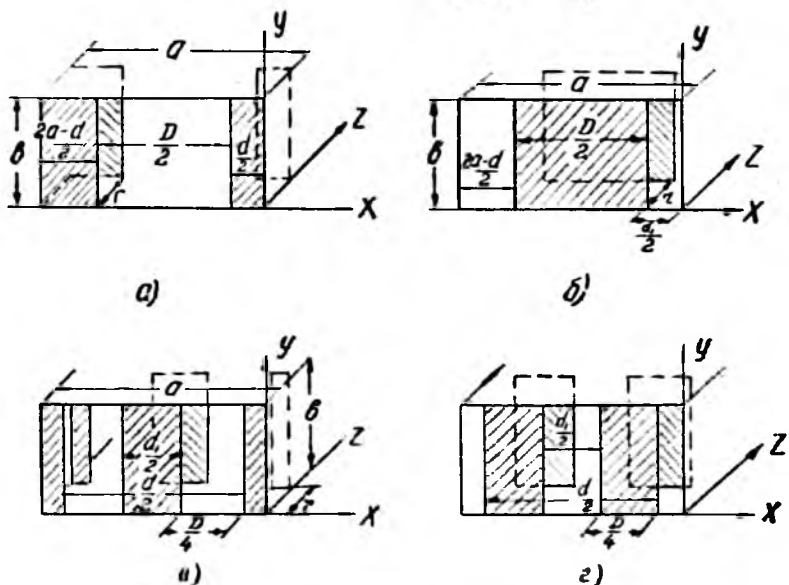


Рис. 3. Двойные равнощелевые несимметричные и сходные с ними сложные симметричные индуктивные препятствия.

$$H_z^1 = \frac{g_D}{k} e^{-i \gamma_D z} (e^{i g_D x} + e^{-i g_D x}) + \sum_{n=-\infty}^{\infty} A_n \frac{g_D + n}{k} e^{i \gamma_D + n z + i g_D + n x};$$

$$E_u^2 = \sum_{n=-\infty}^{\infty} (C_n e^{-i \gamma_D + n z} + D_n e^{i \gamma_D + n(z+r)}) e^{i g_D + n x};$$

$$H_x^2 = - \sum_{n=-\infty}^{\infty} (C_n e^{-i \gamma_D + n z} - D_n e^{i \gamma_D + n(z+r)}) \frac{\gamma_D + n}{k} e^{i g_D + n x}; \quad (32)$$

$$\begin{aligned}
 H_z^2 &= \sum_{n=-\infty}^{\infty} (C_n e^{-\gamma_{p+n} z} + D_n e^{\gamma_{p+n} (z+r)}) \frac{g_{p+n}}{k} e^{i g_{p+n} x}, \\
 E_y^3 &= \sum_{n=-\infty}^{\infty} B_n e^{-\gamma_{p+n} (z+r) + i g_{p+n} x}, \\
 H_x^3 &= \sum_{n=-\infty}^{\infty} B_n \frac{\tilde{\gamma}_{p+n}}{k} e^{-\gamma_{p+n} (z+r) + i g_{p+n} x}, \\
 H_z^2 &= \sum_{n=-\infty}^{\infty} B_n \frac{g_{p+n}}{k} e^{-\gamma_{p+n} (z+r) + i g_{p+n} x}, \\
 1 + A_0 &= C_0 + D_0 e_{p+1}; \quad -1 + A_{-2p} = C_{-2p} + D_{-2p} e_p; \\
 A_n &= C_n + D_n e_{p+n} \quad (n \neq 0 - 2p), \quad B_n = C_n e_{p+n} + D_n,
 \end{aligned} \tag{33}$$

где обозначено

$$\gamma_{p+n} = \sqrt{k^2 - g_{p+n}^2}; \quad g_{p+n} = \frac{\pi}{a} (p+n); \quad e_{p+n} = e^{\gamma_{p+n} a}. \tag{35}$$

Поля в системе, зеркальной по отношению к данной, совпадают с (31) — (34).

Воспользовавшись условиями непрерывности  $H_x$  на окнах и равенства нулю  $E_y$  на полосках при  $z=0$  и  $z=-r$ , получим уравнения

$$\left\{ \begin{aligned}
 &\sum_{n=-\infty}^{\infty} (C_n + D_n e_{p+n}) e^{i g_{p+n} x} = 0, \quad |x| < \frac{d_1}{2}; \quad \frac{d}{2} < |x| < a \\
 &\sum_{n=-\infty}^{\infty} (D_n + C_n e_{p+n}) e^{i g_{p+n} x} = 0, \quad |x| < \frac{d_1}{2}; \quad \frac{d}{2} < |x| < a \\
 &\sum_{n=-\infty}^{\infty} C_n \frac{\gamma_{p+n}}{\gamma_p} e^{i g_{p+n} x} = e^{i g_p x} - e^{-i g_p x}, \quad \frac{d_1}{2} < |x| < \frac{d}{2} \\
 &\sum_{n=-\infty}^{\infty} D_n \frac{\gamma_{p+n}}{\gamma_p} e^{i g_{p+n} x} = 0, \quad \frac{d_1}{2} < |x| < \frac{d}{2}.
 \end{aligned} \right. \tag{36}$$

Так как препятствие состоит из одинаковых диафрагм, то (36) можно преобразовать к двум независимым парам уравнений:

$$\left\{ \begin{aligned}
 &\sum_{n=-\infty}^{\infty} (C_n + D_n) (1 + e_{p+n}) e^{i g_{p+n} x} = 0, \quad |x| < \frac{d_1}{2}; \quad \frac{d}{2} < |x| < a \\
 &\sum_{n=-\infty}^{\infty} (C_n + D_n) \frac{\gamma_{p+n}}{\gamma_p} e^{i g_{p+n} x} = e^{i g_p x} - e^{-i g_p x}, \quad \frac{d_1}{2} < |x| < \frac{d}{2}
 \end{aligned} \right. \tag{37}$$

и

$$\left\{ \begin{aligned}
 &\sum_{n=-\infty}^{\infty} (C_n - D_n) (1 - e_{p+n}) e^{i g_{p+n} x} = 0, \quad |x| < \frac{d_1}{2}; \quad \frac{d}{2} < |x| < a \\
 &\sum_{n=-\infty}^{\infty} (C_n - D_n) \frac{\gamma_{p+n}}{\gamma_p} e^{i g_{p+n} x} = e^{i g_p x} - e^{-i g_p x}, \quad \frac{d_1}{2} < |x| < \frac{d}{2}.
 \end{aligned} \right. \tag{38}$$

2. Введем обозначения:

$$X_n = (C_n + D_n)(1 + e_{p+n})(n + p), \quad n \neq -p;$$

$$\varepsilon'_{p+n} = 1 + i \frac{\gamma_{p+n}}{|\varepsilon_{p+n}|} \frac{1}{1 + e_{p+n}}, \quad n \neq -p; \quad (39)$$

$$\varepsilon'_{p+n} = \begin{cases} \varepsilon'_{p+n}, & n \geq 0, \\ 2 - \varepsilon'_{p+n}, & 0 > n > -p; \end{cases} \quad \varphi = \frac{\beta_{p+n}}{p+n}; \quad \delta = \frac{\pi d}{2a}; \quad \delta_1 = \frac{\pi d_1}{2a}; \quad (40)$$

$$x = \frac{2a}{\lambda}; \quad q = \frac{2a}{\lambda_g} = x \frac{\gamma_p}{k}; \quad \varepsilon'_{n+p} = \frac{|n| \varepsilon'_{n+p}}{n \varepsilon'_{n+p}}.$$

Система (37) в этом случае запишется так:

$$\begin{cases} \sum_{n \neq -p} X_n e^{in\varphi} = 0, & |\varphi| < \delta_1; \quad \delta < |\varphi| < \pi; \\ \sum_{n \neq -p} X_n \frac{|n|}{n} e^{in\varphi} = iq(1 - e^{-2ip\varphi}) + \sum_{n \neq -p} X_n \frac{|n|}{n} \varepsilon'_{p+n} e^{in\varphi}, & \delta_1 < |\varphi| < \delta; \end{cases} \quad (41)$$

$$\sum_{n \neq -p} (-1)^n \frac{X_n}{n+p} = 0; \quad \sum_{n \neq -p} \frac{X_n}{n+p} = 0.$$

Решая для этих уравнений задачу Римана-Гильберта, получим бесконечную квазирегулярную систему алгебраических уравнений, откуда

$$(C_0 + D_0) = \frac{1}{p} \frac{iq\Delta'}{(1 + e_p)(\varepsilon'_p \Delta' - D^{(0)})};$$

$$-(C_{-n-2p} + D_{-n-2p}) = (C_n + D_n) = \frac{1}{n+p} \frac{iqD'^{(n)}}{(1 + e_{p+n})(\varepsilon'_p \Delta' - D^{(0)})},$$

$$n > -p, \quad n \neq 0, \quad (42)$$

где

$$\varepsilon'_p \Delta' = \begin{vmatrix} \tilde{R}_{\sigma, p}^c & \tilde{R}_{\sigma, p+1}^c & \varepsilon'_1 (\zeta'_1 W_{\sigma, p}^{(1-p)c} - W_{\sigma, p}^{-(1+p)c}) & \dots & \varepsilon'_N (\zeta'_N W_{\sigma, p}^{(N-p)c} - W_{\sigma, p}^{-(N+p)c}) \\ R_{\sigma, p}^c & R_{\sigma, p+1}^c & \varepsilon'_1 (\zeta'_1 V_{\sigma, p}^{(1-p)c} - V_{\sigma, p}^{-(1+p)c}) & \dots & \varepsilon'_N (\zeta'_N V_{\sigma, p}^{(N-p)c} - V_{\sigma, p}^{-(N+p)c}) \\ R_{1-p}^c & R_{-p}^c & [\varepsilon'_1 (\zeta'_1 V_{1-p}^{(1-p)c} - V_{1-p}^{-(1+p)c}) - \rho_{1-p}] & \dots & \varepsilon'_N (\zeta'_N V_{1-p}^{(N-p)c} - V_{1-p}^{-(N+p)c}) \\ \dots & \dots & \dots & \dots & \dots \\ R_{N-p}^c & R_{N-p-1}^c & \varepsilon'_1 (\zeta'_1 V_{N-p}^{(1-p)c} - V_{N-p}^{-(1+p)c}) & \dots & [\varepsilon'_N (\zeta'_N V_{N-p}^{(N-p)c} - V_{N-p}^{-(N+p)c}) - \rho_{N-p}] \end{vmatrix}. \quad (43)$$

а  $D^{(n)}$  — алгебраическое дополнение элемента, содержащего  $V_{\sigma, p}^{nc}$ , в  $\Delta'$ .

Здесь  $\rho_{n-p} = \begin{cases} 1, & n \neq -p \\ 0; & n = -p \end{cases}$ , а коэффициенты  $V_{\sigma, p}^{nc}$ ,  $R_{\sigma, p}$  и другие определены в работе [2].

Аналогично, вводя обозначения

$$Y_n = (C_n - D_n)(1 - e_{p+n})(p + n), \quad n \neq -p;$$

$$\varepsilon''_{p+n} = 1 + i \frac{\gamma_{p+n}}{|\varepsilon_{p+n}|} \frac{1}{1 - e_{p+n}}, \quad n \neq -p, \quad (44)$$

имеем

$$(C_0 - D_0) = \frac{1}{\rho} \frac{iq\Delta''}{(1 - \epsilon_p)(\epsilon_p''\Delta'' - D''^{(0)})};$$

$$-(C_{-n-2\rho} - D_{-n-2\rho}) = (C_n - D_n) = \frac{1}{n + \rho} \frac{iqD''^{(0)}}{(1 - \epsilon_{p+n})(\epsilon_p''\Delta'' - D''^{(0)})},$$

$$n > -\rho, n \neq 0, \quad (45)$$

где определитель  $\Delta''$  получается из  $\Delta'$  при замене  $\epsilon_{p+n}'$  на  $\epsilon_{p+n}''$ . Воспользовавшись соотношениями (34), найдем отсюда значения амплитуд  $A_n$  — отраженных и  $B_n$  — прошедших волн.

#### 4. Произвольные двойные равнощелевые индуктивные препятствия

Обратим внимание на то, что решение (42), (43), (45) для двойного препятствия отличается от решения для аналогичного одинарного препятствия заменой в формулах (16), (17) работы [2]  $\epsilon_{p+n}$  на  $\epsilon_{p+n}$  и  $\epsilon_{p+n}$  (а  $q$  на  $\frac{q}{1 + \epsilon_p}$  и  $\frac{q}{1 + \epsilon_p}$ ).

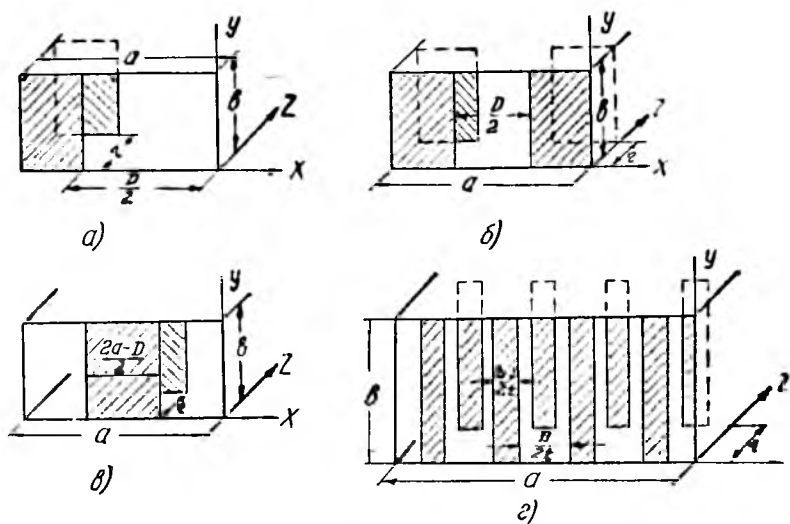


Рис. 4. Асимметричное и различные симметричные индуктивные препятствия.

Эта закономерность сохраняется и для других двойных препятствий, состоящих из одинаковых индуктивных нагрузок. Кроме того, учитываем, что (34) выполняется для любых двойных индуктивных нагрузок. Воспользовавшись этим, получим решения для двойных индуктивных препятствий с помощью известных решений для соответствующих одинарных систем.

1. Для препятствия (рис. 3,б), дополнительно к рассмотренному в § 3, значения амплитуд  $D_n, \bar{C}_n$  — волн внутренней области находятся с помощью формул (42), (43), (45) при замене в них коэффициентов  $V_m^{nc}, R_m, V_{\sigma, \rho}^{rc}$  и других соответственно на коэффициенты  $\bar{V}_m^{nc}, \bar{R}_m, \bar{V}_{\sigma, \rho}^{nc}$  (и др.), определенные в работе [2].

2. Амплитуды волн, возникших на двойном асимметричном индуктивном препятствии (рис. 4,а), находим по формулам

$$(C_0 + D_0) = \frac{1}{\rho} \frac{iq\Delta'^{ac}}{(1 + e_\rho)(\epsilon'_\rho \Delta'^{ac} - D'^{(0)ac})}; \quad (C_0 - D_0) = \frac{1}{\rho} \frac{iq\Delta''^{ac}}{(1 - e_\rho)(\epsilon''_\rho \Delta''^{ac} - D''^{(0)ac})}; \quad (46)$$

$$(C_n + D_n) = \frac{1}{\rho + n} \frac{iqD^{(n)ac}}{(1 + e_{\rho+n})(\epsilon'_\rho \Delta'^{ac} - D'^{(0)ac})}, \quad n > -\rho, \quad n \neq 0;$$

$$(C_n - D_n) = \frac{1}{\rho + n} \frac{iqD''^{(n)ac}}{(1 - e_{\rho+n})(\epsilon''_\rho \Delta''^{ac} - D''^{(0)ac})};$$

$$-D_{-n-2\rho} = D_n; \quad -C_{-n-2\rho} = C_n, \quad (47)$$

где

$$\Delta'^{ac} \epsilon'_\rho = \begin{vmatrix} R_{\sigma, \rho} & \epsilon'_1 (\zeta'_1 V_{\sigma, \rho}^{1-\rho} - V_{\sigma, \rho}^{-(1+\rho)}) & \dots & \epsilon'_N (\zeta'_N V_{\sigma, \rho}^{N-\rho} - V_{\sigma, \rho}^{-(N+\rho)}) \\ R_{1-\rho} & [\epsilon'_1 (\zeta'_1 V_{1-\rho}^{1-\rho} - V_{1-\rho}^{-(1+\rho)}) - \rho_{1-\rho}] & \dots & \epsilon'_N (\zeta'_N V_{1-\rho}^{N-\rho} - V_{1-\rho}^{-(N+\rho)}) \\ \dots & \dots & \dots & \dots \\ R_{N-\rho} & \epsilon'_1 (\zeta'_1 V_{N-\rho}^{1-\rho} - V_{N-\rho}^{-(1+\rho)}) & \dots & [\epsilon'_N (\zeta'_N V_{N-\rho}^{N-\rho} - V_{N-\rho}^{-(N+\rho)}) - \rho_{N-\rho}] \end{vmatrix} \quad (48)$$

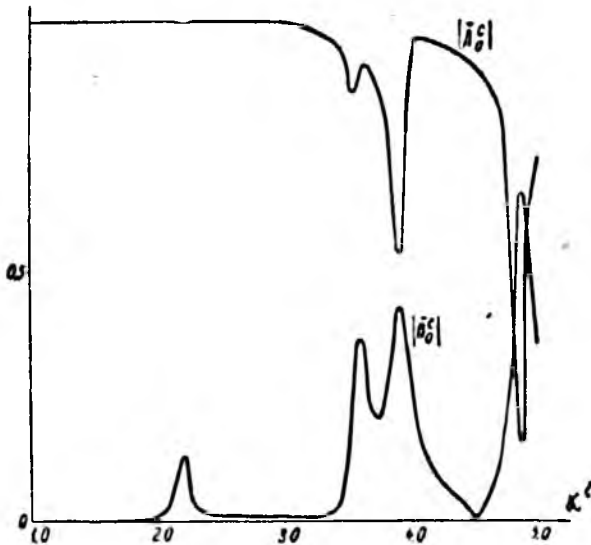


Рис. 5. Зависимость модулей коэффициентов отражения  $|A_0^{cM}|$  и прохождения  $|B_0^{cM}|$  от  $k'l$  для волны  $E_{1,l}^V$ , падающей на двойную симметричную индуктивную полосу при  $\frac{r}{2a} = 0,25$  и половинном коэффициенте заполнения  $\{u_1 = 0\}$ .

Коэффициенты  $V_{\sigma, \rho}^n$ ,  $R_{\sigma, \rho}$ ,  $V_m^n$ ,  $R_m$ , зависящие от  $u_1 = \cos \frac{\pi D}{2a}$ , те же, что и в работе [2].

3. Если на двойную симметричную индуктивную диафрагму (рис. 4,б) падает волна с четным номером  $\rho$ , то решение для этой системы дается формулами (46) — (48) при замене в них  $x$  на  $\frac{x}{2}$  и  $\rho$  на  $\frac{\rho}{2}$ .



Если в (50) суммы  $(\zeta_n V^{n-p'} + V^{-(n+p'')})$  заменить на разности, то (49), (50) будут решением для системы (рис. 4, в) при нечетном  $p$ .

4. Рассмотрим препятствие (рис. 3, в). При четном  $p$  решение для этой неоднородности получается из (42), (43), (45) при замене  $x$  на  $\frac{x}{2}$  и  $p$  на  $\frac{p}{2}$ .

При нечетном  $p$  имеем

$$\begin{aligned} (C'_0 + D'_0) &= \frac{1}{p} \frac{iq\Delta^r}{(1+e_p)(\epsilon_p^r \Delta^r - D^{(0)r})} (C'_0 - D'_0) = \frac{1}{p} \frac{iq\Delta^{rr}}{(1-e_p)(\epsilon_p^{rr} \Delta^r - D^{(0)r})} ; \\ (C'_{2n} + D'_{2n}) &= \frac{1}{p+2n} \frac{iqD^{(n)r}}{(1+e_{p+2n})(\epsilon_p^r \Delta^r - D^{(0)r})} ; \\ (C'_{2n} - D'_{2n}) &= \frac{1}{p+2n} \frac{iqD^{(n)r}}{(1-e_{p+2n})(\epsilon_p^{rr} \Delta^r - D^{(0)r})} ; \quad -C'_{-2n-2p} = C'_{2n}; \\ &\quad -D'_{-2n-2p} = D'_{2n}; \end{aligned} \quad (51)$$

где

$$\epsilon_p^r \Delta^{lr} = \begin{vmatrix} \tilde{R}'_{\sigma, \frac{p}{2}} R'_{\sigma, \frac{p}{2} + 1} \epsilon'_1 (\zeta_1 W_{\sigma, \frac{p}{2}}^{(1-p')c} + W_{\sigma, \frac{p}{2}}^{-(1+p'')c}) \dots \times \\ \times \dots \epsilon_{2N-1} (\zeta_{2N-1} W_{\sigma, \frac{p}{2}}^{(N-p')c} + W_{\sigma, \frac{p}{2}}^{-(N+p'')c}) \\ R_{\sigma, \frac{p}{2}} R_{\sigma, \frac{p}{2} + 1} \epsilon'_1 (\zeta'_1 V_{\sigma, \frac{p}{2}}^{(1-p')c} + V_{\sigma, \frac{p}{2}}^{-(1+p'')c}) \dots \times \\ \times \dots \epsilon_{2N-1} (\zeta_{2N-1} V_{\sigma, \frac{p}{2}}^{(N-p')c} + V_{\sigma, \frac{p}{2}}^{-(N+p'')c}) \\ R'_{1-p'} R'_{-p'} [\epsilon'_1 (\zeta'_1 V_{1-p'}^{(1-p')c} + V_{1-p'}^{-(1+p'')c}) \rho_{1-p}] \dots \times \\ \times \dots \epsilon_{2N-1} (\zeta_{2N-1} V_{1-p'}^{(N-p')c} + V_{1-p'}^{-(N+p'')c}) \\ \dots \\ R'_{N-p'} R_{N-p'} \epsilon'_1 (\zeta'_1 V_{N-p'}^{(1-p')c} + V_{N-p'}^{-(1+p'')c}) \dots \times \\ \times \dots [\epsilon_{2N-1} (\zeta_{2N-1} V_{N-p'}^{(N-p')c} + V_{N-p'}^{-(N+p'')c}) - \rho_{2N-1p}] \end{vmatrix} \quad (52)$$

Для двойного индуктивного  $t$ -ленточного ( $t \geq 2$ ) препятствия (рис. 4, з) (при нецелых значениях  $2s = \frac{p}{t}$ ) значения амплитуд, отличных от нуля, даются формулами

$$\begin{aligned} (\bar{C}'_0 + \bar{D}'_0) &= \frac{1}{2ts} \frac{iq\bar{\Delta}'_t}{(1+e_p)(\epsilon_p^t \bar{\Delta}'_t - \bar{D}'_t(0))} ; \quad (\bar{C}'_0 - \bar{D}'_0) = \frac{1}{2ts} \frac{iq\bar{\Delta}^{tt}}{(1-e_p)(\epsilon_p^{tt} \bar{\Delta}'_t - \bar{D}'_t(0))} ; \\ (\bar{C}'_{2tn} + \bar{D}'_{2tn}) &= \frac{1}{2t(n+s)} \frac{iq\bar{D}'_t(n)}{(1+e_{p+2tn})(\epsilon_p^t \bar{\Delta}'_t - \bar{D}'_t(0))} ; \quad -\bar{D}'_{-2tn-2p} = \bar{D}'_{2tn} ; \\ (\bar{C}'_{2tn} - \bar{D}'_{2tn}) &= \frac{1}{2t(n+s)} \frac{iq\bar{D}'_t(n)}{(1-e_{p+2tn})(\epsilon_p^{tt} \bar{\Delta}'_t - \bar{D}'_t(0))} ; \quad -\bar{C}'_{-2tn-2p} = \bar{C}'_{2tn}, \end{aligned} \quad (53)$$

где

$$\bar{\Delta}'_t = \frac{1}{\epsilon_p^p} \begin{vmatrix} R_{\sigma, s} - \epsilon_{p-2Nt} V_{\sigma, s}^{-N} \dots \frac{|n|}{n} \epsilon_{p+2Nt} V_{\sigma, s}^N \dots \epsilon_{p+2Nt} V_{\sigma, s}^N \\ R_{-N} [-\epsilon_{p-2Nt} V_{-N}^{-N} - 1] \dots \frac{|n|}{n} \epsilon_{p+2Nt} V_{-N}^N \dots \epsilon_{p+2Nt} V_{-N}^N \\ \dots \\ R_n - \epsilon_{p-2Nt} V_n^{-N} \dots \left[ \frac{|n|}{n} \epsilon_{p+2Nt} V_n^N - \rho_n \right] \dots \epsilon_{p+2Nt} V_n^N \\ \dots \\ R_N - \epsilon_{p-2Nt} V_N^{-N} \dots \frac{|n|}{n} \epsilon_{p+2Nt} V_N^N \dots [\epsilon_{p+2Nt} V_N^N - 1] \end{vmatrix} \quad (54)$$

При целых или полуцелых  $s$  рассматриваемая система эквивалентна соответственно асимметричному (рис. 4, а) или симметричному препятствию (рис. 4, в).

Отметим, что полученные для индуктивных препятствий при падающей  $H_{p,0}$ -волне результаты тривиально переносятся на случай любых  $E_{p,l}^*$  падающих волн (волны  $E_{p,0}^*$  совпадают с обычными  $H_{p,0}$ -волнами). Для этого достаточно в окончательных формулах данного и предыдущего параграфов заменить везде  $k = \frac{2\pi}{\lambda}$  на  $k' = \sqrt{k^2 - \left(\frac{\pi}{b} l\right)^2}$ . Разница заключается только в том, что на препятствии в этом случае возбуждаются волны  $E_{n,l}^*$  ( $n = 1, 2 \dots \infty$ ), а не  $H_{n,0}$ .

### 5. Обсуждение результатов

Решение полученных в работе систем алгебраических уравнений производилось на ЭВМ. Использовались также приближенные замкнутые формулы, которые получаются из формул (29), (32), (33) и (38) работы [2] при замене  $\epsilon_{1+n}$  на  $\epsilon'_{1+n}$  и  $\epsilon''_{1+n}$ . Некоторые из рассчитанных кривых представлены на рис. 5—6.

При анализе зависимости коэффициента отражения (прохождения), амплитуд спектров и других величин от параметров системы обнаруживаются закономерности, присущие соответствующим одинарным нагрузкам. Эти закономерности описаны в [1; 2], и подробно на них мы останавливаться не будем. Заметим только, что для емкостных препятствий зависимость от  $\lambda$ , размеров  $a$  и  $b$  волновода и номера  $p$  падающей

$H_{p,0}$ -волны выражается параметром  $q = \sqrt{\left(\frac{2b}{\lambda}\right)^2 - \left(\frac{b}{a} p\right)^2}$ , причем, графики зависимости от  $q$  совпадают с известными кривыми [4] для двойных ленточных решеток (нормальное падение  $H$ -поляризованной волны), построенными в зависимости от  $x$ . Для индуктивных препятствий зависимость от  $\lambda$ ,  $a$ ,  $b$  и номера  $l$  падающей  $E_{p,l}^*$ -волны выражается параметром  $x' = \sqrt{\left(\frac{2a}{\lambda}\right)^2 - \left(\frac{a}{b} l\right)^2}$ .

Построенные в зависимости от  $q$  и  $x'$  графики сильно изрезаны. Особенно сильно осциллируют кривые для амплитуд высших гармоник. Появление изрезанности в кривых вызвано отражениями волн во внутренней области  $0 > z > -r$ , которая играет роль проходного резонатора, связанного через щели с остальным волноводным трактом. В длинноволновой области резонансы возникают только на основной волне при значениях  $x$ , когда электрическая длина резонатора  $r \frac{\lambda}{\lambda_c}$  на этой волне равна  $\lambda \frac{2m+1}{4}$  или  $\lambda \frac{m}{2}$  ( $m = 1, 2 \dots$ ). Фактически резонансные точки сдвинуты относительно этих значений  $x$ , и тем сильнее, чем меньше  $\frac{r}{2b}$  или  $\frac{r}{2a}$  и чем сильнее связь с внешними областями.

При появлении незатухающих высших волн возникают резонансы и на этих волнах. При таких резонансах происходит интенсивное преобразование энергии падающей волны в энергию резонансного колебания. Вследствие этого в точках резонанса появляются провалы на кривых для амплитуд падающей волны (рис. 6 точка  $x' = 2,6$ ).

Заметим, что если падающая волна не является низшей в своем спектре (каждый из таких спектров включает только часть волноводных волн), то для нее при любых  $x$  существуют потери на преобразование. Это объясняется наличием распространяющихся волн более низкого типа.

#### ЛИТЕРАТУРА

1. В. П. Шестопапов, В. В. Щербак. Неоднородности в прямоугольных волноводах, часть I. Емкостные препятствия. Журн. «Радиотехника и электроника», 10, 6, 1965.
  2. В. П. Шестопапов, В. В. Щербак. Неоднородности в прямоугольных волноводах, часть II. Индуктивные препятствия. Журн. «Радиотехника и электроника», 10, 7, 1965.
  3. О. А. Третьяков. Дифракция электромагнитных волн на двухслойных и многослойных решетках. Автореф. канд. дисс., МВССО УССР, ХГУ им. Горького, Харьков, 1963.
  4. Л. Н. Литвиненко. Дифракция плоской  $H$ -поляризованной электромагнитной волны на металлической решетке специальной геометрической формы. «Известия вузов. Радиофизика» 7, 5, 1964.
  5. Г. Н. Гестрин, К. В. Маслов, В. П. Шестопапов. Дифракция электромагнитных волн на решетке специальной геометрической формы. Зап. мех.-мат ХГУ и Харьковск. матем. об-ва, 30, 4, 1964.
-