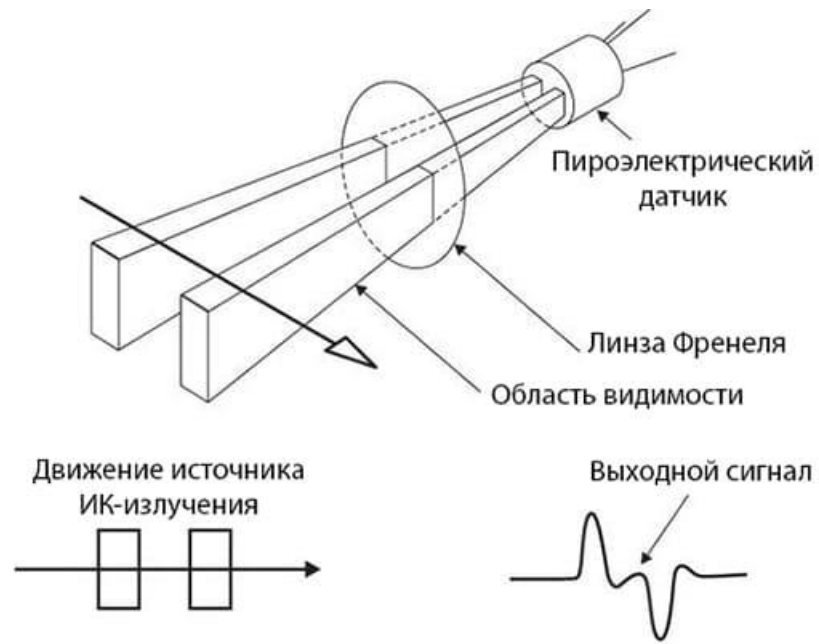
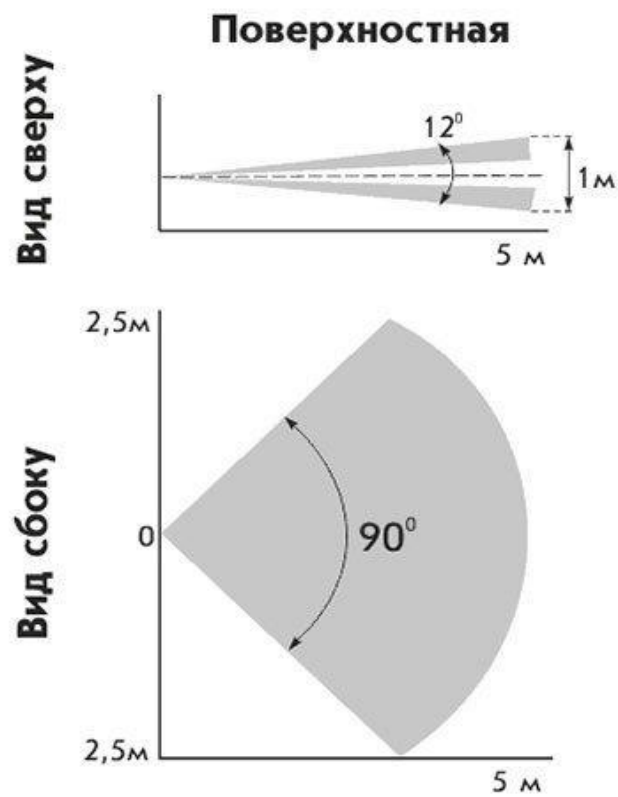


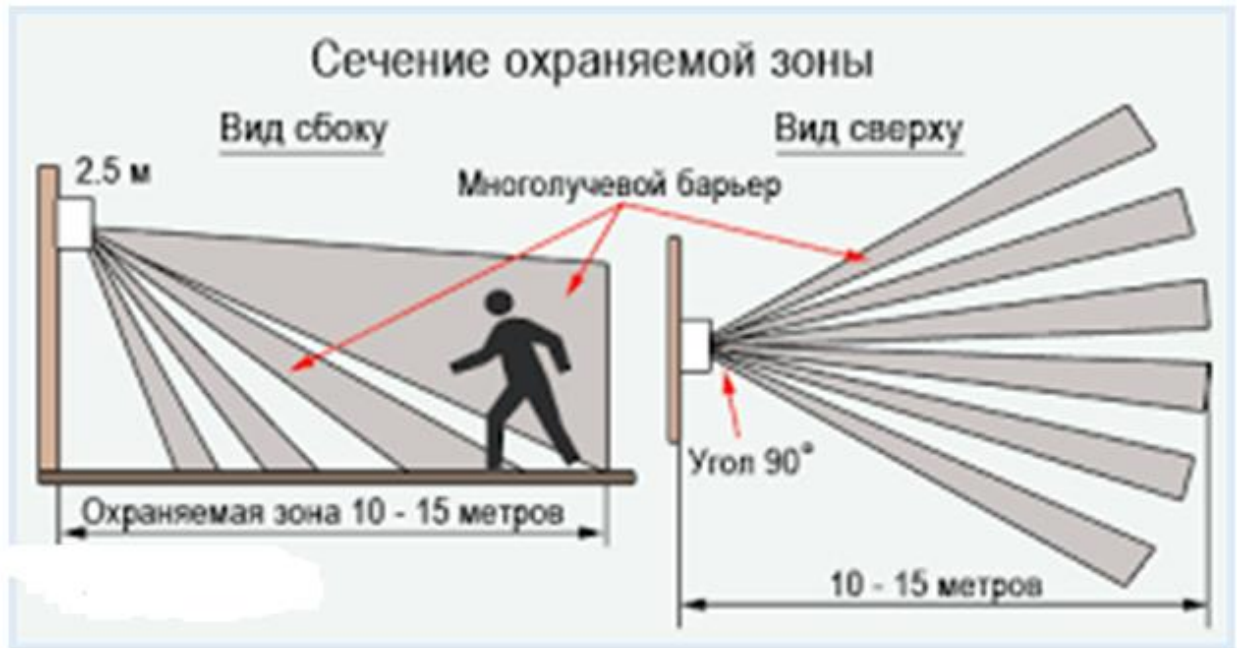
Приложение А Комплект графических материалов



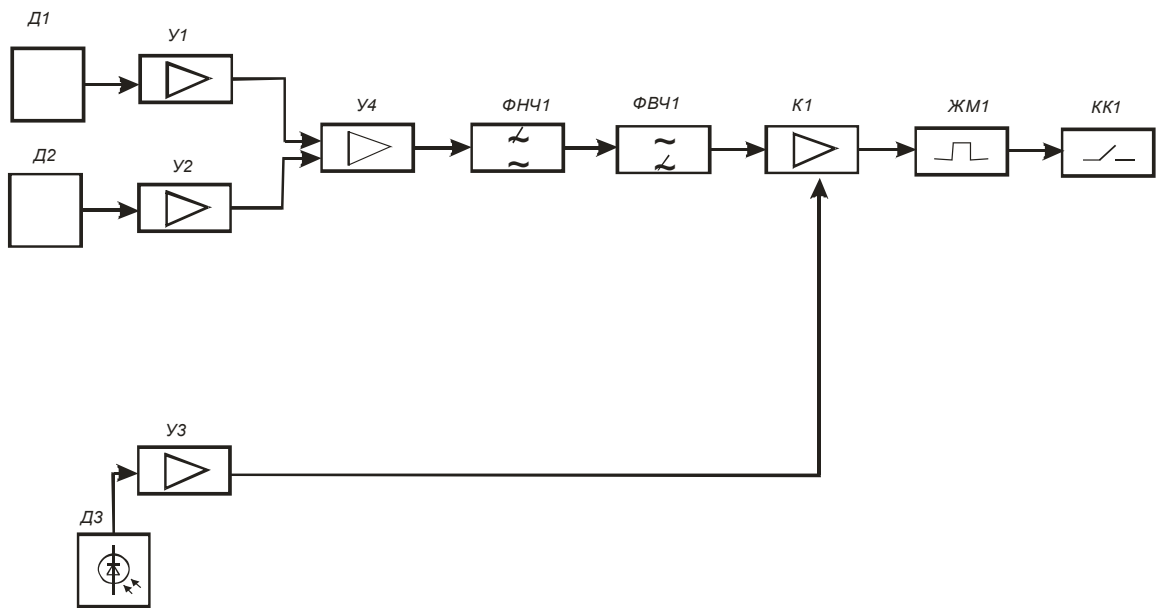
Принцип работы ИК датчика движения
№1



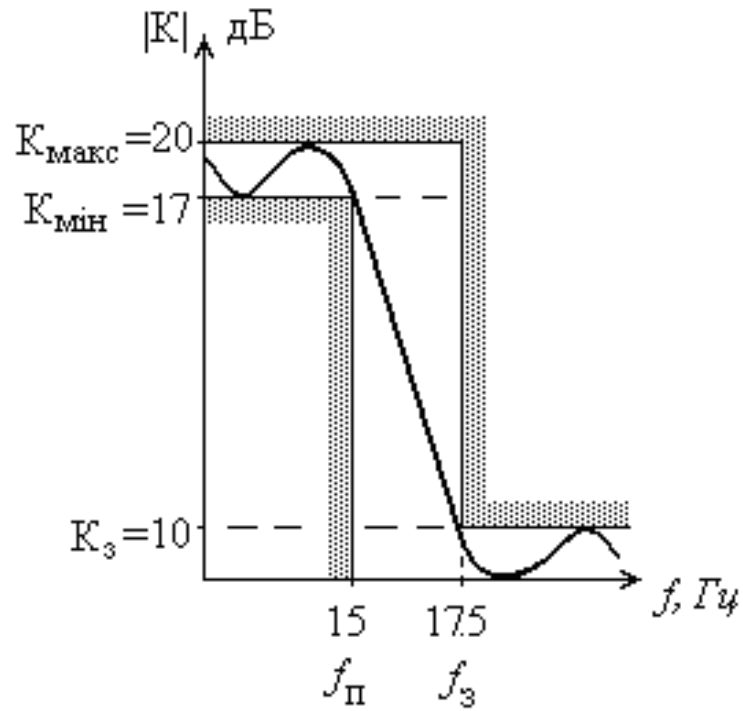
Конфигурация зоны охраны ИК датчика движения
№2



Сечение охраняемой зоны
№3



Структурная схема пассивного ИК датчика движения
№4



Шаблон коэффициента передачи ФНЧ
№5

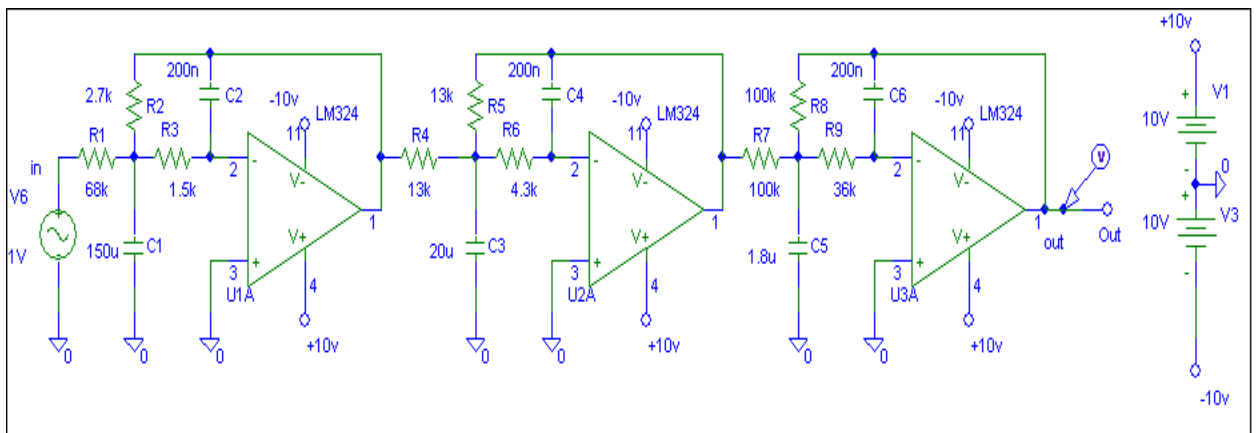
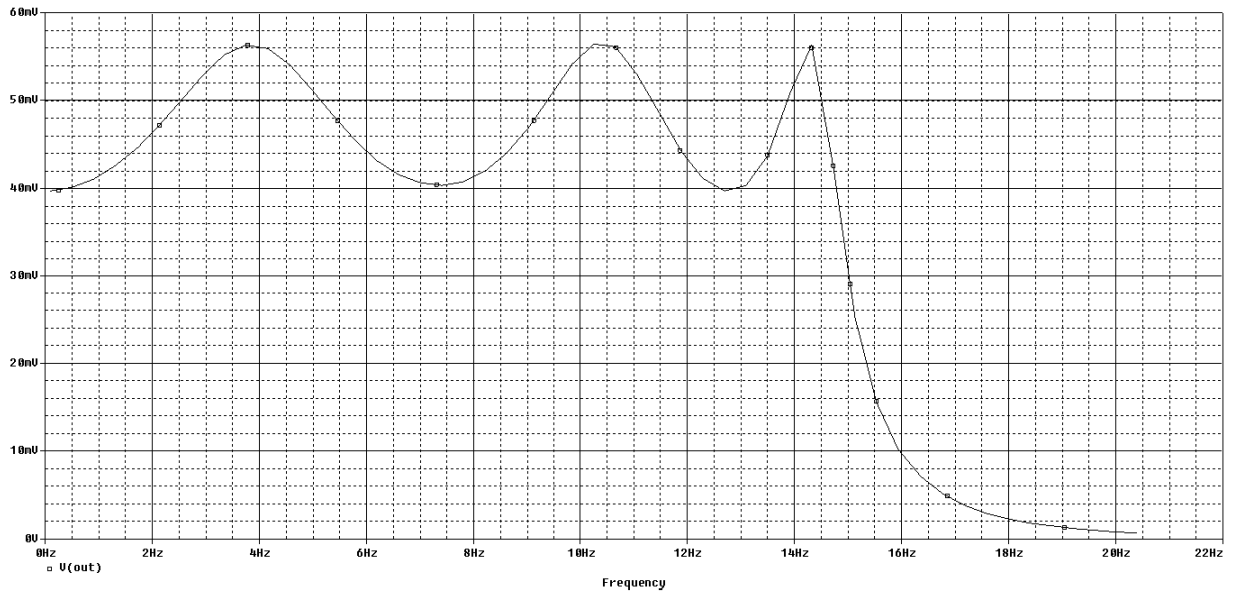
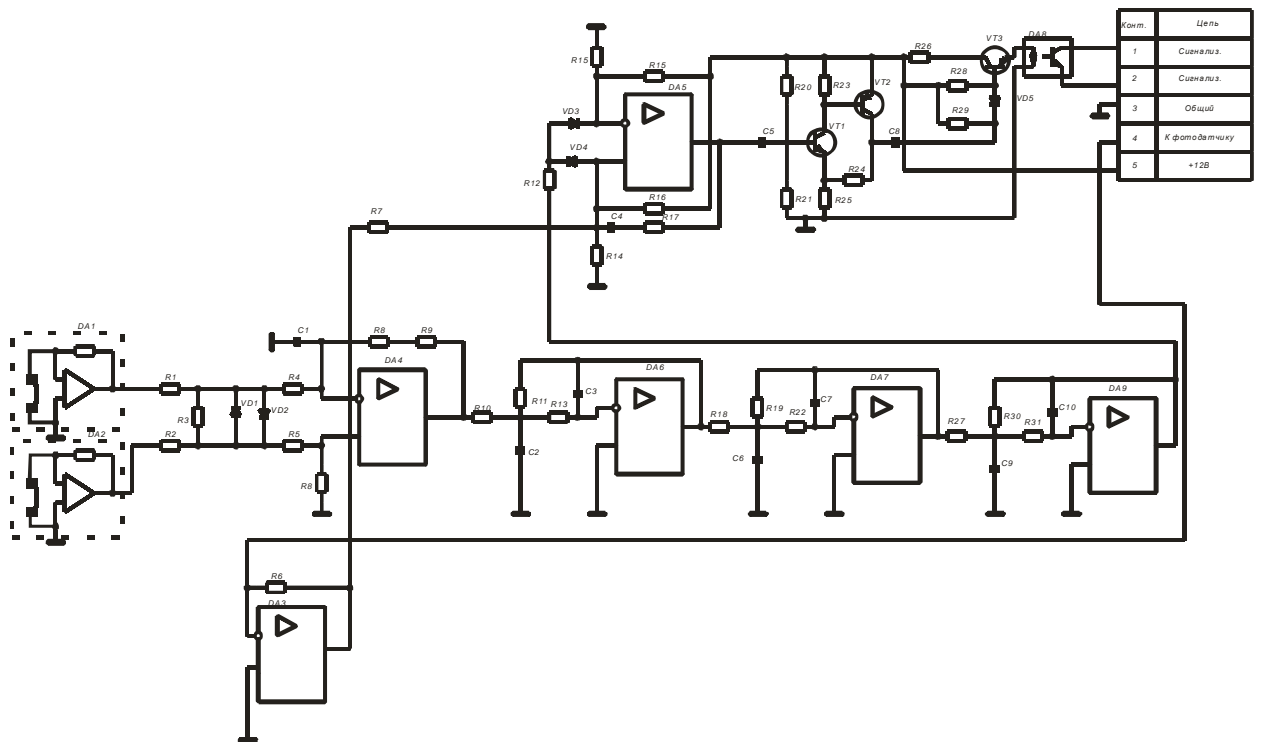


Схема электрическая принципиальная моделируемого фильтра
нижних частот с рассчитанными номиналами элементов
№6



Результаты математического моделирования АЧХ рассчитанного ФНЧ
в приложении OrCad 9.2
№7

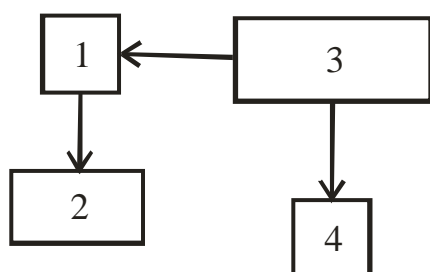


Схем электрическая принципиальная разработанного ИК-датчика движения
№8



Фото лабораторной установки для экспериментального исследования
ИК-датчика движения

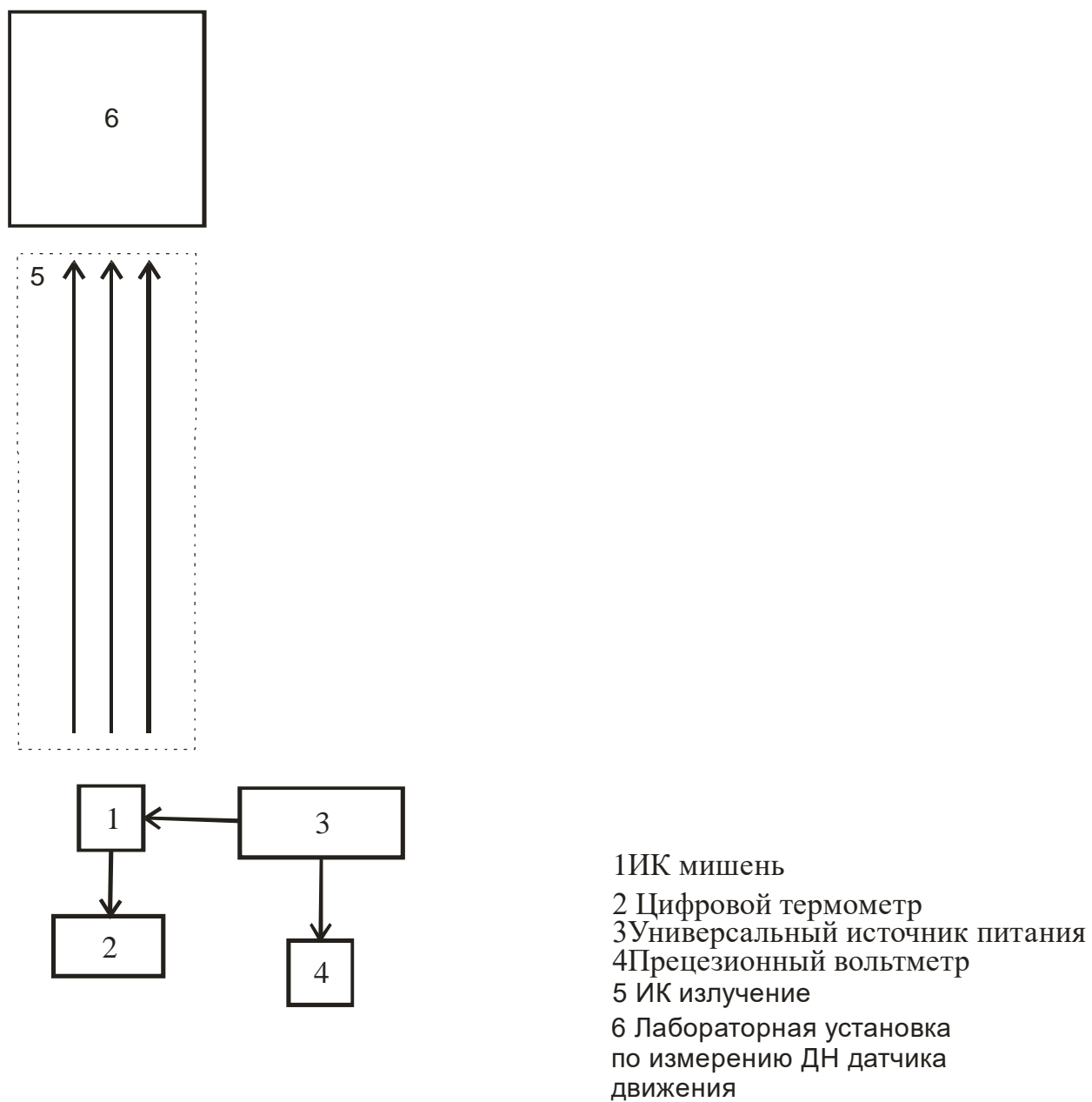
№9



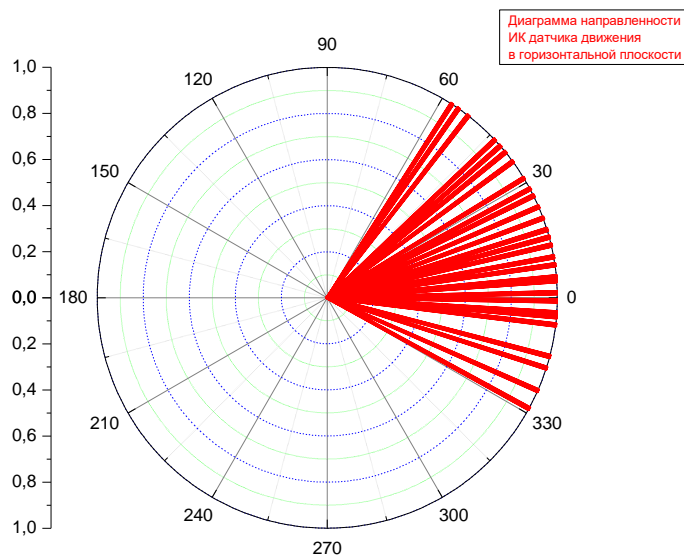
1 ИК мишень
2 Цифровой термометр
3 Универсальный источник питания
4 Прецизионный вольтметр

Структурная схема электропитания ИК- мишени

№10

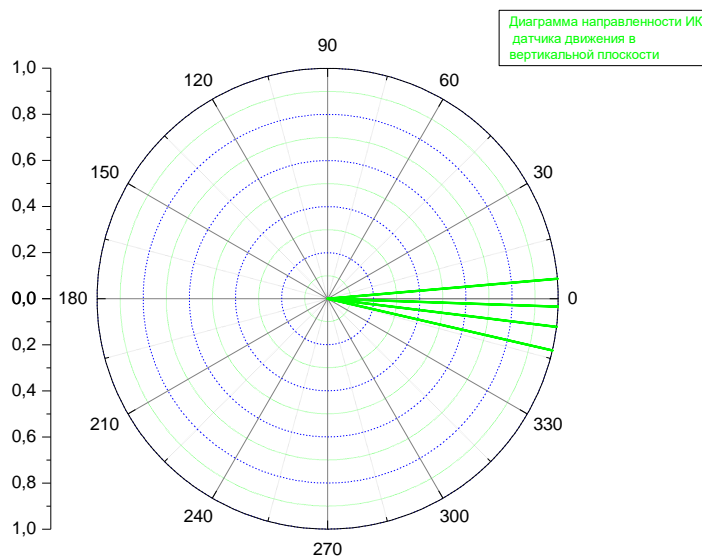


Структурная схема установки по измерению ДН пассивного ИК –датчика движения



Экспериментально снятая диаграмма направленности ИК- датчика движения в горизонтальной плоскости

№12



Экспериментально снятая диаграмма направленности ИК- датчика движения в вертикальной плоскости

№13

Приложение Б. Тезисы доклада на XXV конференцию «Электроника и молодежь в XXI веке»: «ИССЛЕДОВАНИЕ И РАЗРАБОТКА ЗАЩИЩЕННОГО ОТ ЛОЖНЫХ СРАБАТЫВАНИЙ ИНФРАКРАСНОГО ПАССИВНОГО ДАТЧИКА ОХРАНЫ ЛОКАЛЬНЫХ ОБЪЕКТОВ»

ИССЛЕДОВАНИЕ И РАЗРАБОТКА ЗАЩИЩЕННОГО ОТ ЛОЖНЫХ СРАБАТЫВАНИЙ ИНФРАКРАСНОГО ПАССИВНОГО ДАТЧИКА ОХРАНЫ ЛОКАЛЬНЫХ ОБЪЕКТОВ

Подпорин Е.В.

Научный руководитель – к.т.н, доц. Стрельницкий А.Е.

Харьковский национальный университет радиоэлектроники

(61166, Харьков, пр. Науки, 14, кафедра КРиСТЗИ, тел. +38(057)7021430)

E-mail: cotova9195@gmail.com

The report presents the results of experimental studies and mathematical modeling of an infrared passive motion sensor. The design of the experimental setup is developed. An improvement is proposed that will allow us to get rid of false positives from the most powerful interference - solar exposure.

Современные пассивные инфракрасные средства обнаружения (ИКСО) характеризуются большим разнообразием возможных форм диаграмм направленности. Зона чувствительности ИКСО представляет собой набор лучей различной конфигурации, расходящихся от СО по радиальным направлениям в одной или нескольких плоскостях. В связи с тем, что в ИКСО используются сдвоенные пироприемники, каждый луч в горизонтальной плоскости расщепляется на два. Пироприемник ИК-излучений – это прибор, измеряющий тепловое излучение. Однако для повышения вероятности правильного определения факта нарушения охраняемой зоны с помощью ИКСО измеряются дифференциальные величины – разности показателей пироприемников, применяемых в ИКСО. Многообразие и сложная конфигурация форм зоны чувствительности обусловлены в первую очередь следующими факторами:

- стремлением разработчиков обеспечить универсальность при оборудовании различных по конфигурации помещений – небольшие комнаты, длинные коридоры, формирование зоны чувствительности специальной формы, например, с зоной нечувствительности (аллеей) для домашних животных вблизи пола, и т.п.;

- необходимостью обеспечения равномерной по охраняемому объему чувствительности.

К сожалению, производители ИКСО не указывают конкретное положение лучей в диаграмме направленности продаваемого устройства. Это создает определенные трудности в установке и настройке ИКСО. Например, луч, направленный на работающий кондиционер, будет источником ложных срабатываний устройства. В этом случае обычно используют непрозрачный скотч, чтобы заклеить им в пластиковой зоне Френеля ту позицию, которая отвечает за этот луч. Очевидно, что необходимо иметь точную и конкретную информацию по пространственному положению лучей в данном ИКСО.

Для этого автор разработал и изготовил экспериментальную установку для определения диаграмм направленности любого ИКСО. Ее конструкция представлена в докладе.

Самой мощной помехой приводящей к ложным срабатываниям является солнечная засветка. Для борьбы с этой помехой предлагается усовершенствование, которое позволит успешно бороться с этой помехой.

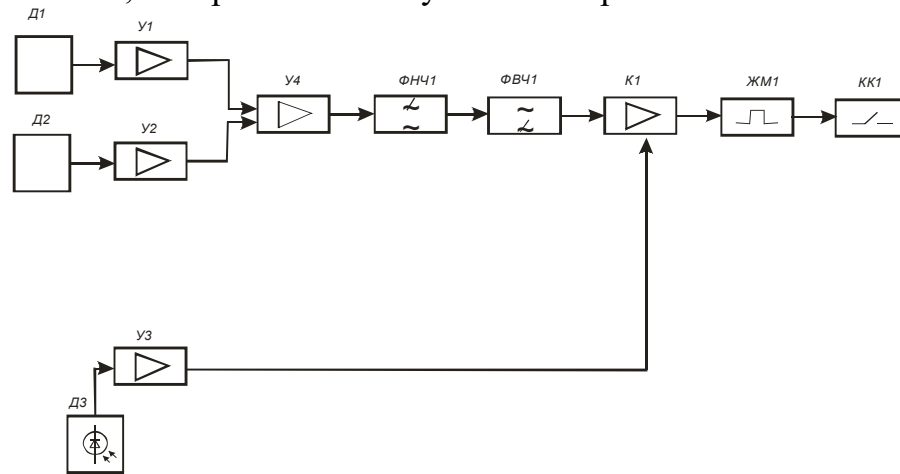


Рис. 1. Схема электрическая структурная усовершенствованного ИКСО

Сущность этого усовершенствования заключается во введении в ИКСО второго канала, обеспечивающего прием ИК излучений в видимом или диапазоне, с целью получения дополнительной информации, отличающей сигнал от помехи. (рис.1) Использование такого канала в совокупности с основным (тепловым) каналом в условиях одного помещения малоэффективно, поскольку как сигнал, так и помеха при наличии освещенности формируются в обоих спектральных диапазонах (видимом и тепловом). Значительно более эффективным является использование канала видимого диапазона при его установке вне охраняемых помещений, в местах, недоступных для блокировки этого канала искусственными источниками света.

Список литературы:

14. 1. Андреев СП. ИК-пассивные датчики охранной сигнализации. // Специальная техника. - 1998. - N 1. - С. 23-28.
15. 2. Свирский Ю.К. ИК-датчики: методы повышения помехоустойчивости. // Системы безопасности связи и телекоммуникаций. - 1997. - № 3. -С.12-16.
16. Андреев А.И., Зорин А.С., Сапожников Г.П. Маскировка и скрытая установка аппаратуры охранной сигнализации. // Техника охраны. - 1994. -N1.-С. 85-88.

