

ДОДАТОК А

Графічний матеріал кваліфікаційної роботи



МІНІСТЕРСТВО
ОСВІТИ І НАУКИ
УКРАЇНИ



ХАРКІВСЬКИЙ
НАЦІОНАЛЬНИЙ
УНІВЕРСИТЕТ
РАДІОЕЛЕКТРОНІКИ

Харківський національний університет радіоелектроніки
Кафедра ЕОМ

Кваліфікаційна робота
Перший (бакалаврський) рівень

Моделювання інтерфейсів комп'ютерних систем для навчання студентів

Виконав: студент групи КІУКІ-21-4
Андрій ШИНГУР

Керівник: ст. викладач кафедри
ЕОМ Дмитро РОСІНСЬКИЙ

Актуальність теми

Складність для
початківців у візуалізації
компонентів системного
рівня

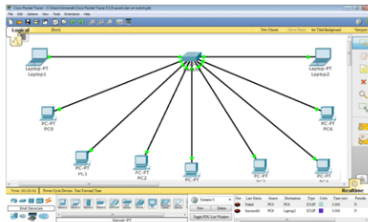
Нестача сучасних
навчальних засобів та ПЗ

Зростаюча складність
комп'ютерних
інтерфейсів

Потреба в інтуїтивно
зрозумілих інструментах
для підтримки вчителів
та залучення учнів



Дослідження та аналіз існуючих рішень



A screenshot of a debugger's memory window. It displays a list of memory addresses and their corresponding values. The values are shown in hexadecimal. A table below the list shows the breakdown of these values into bytes.

Word Address	3	2	1	0	Name
0x18028	0	0	0	58	array
0x1802C	0	0	0	51	...

- Відсутність аналогів, що повністю відповідають вимогам
- Застарілість матеріалів
- Високий поріг входження



Мета та задача роботи

Метою роботи є створення застосунку, що демонструє функціонування інтерфейсів комп'ютерної системи з візуалізацією та спрощеною взаємодією.

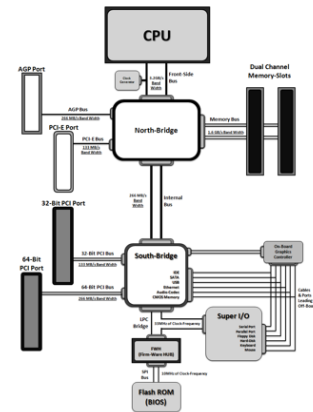
Задачі:

- вибір та аналіз специфіки комп'ютерних інтерфейсів
- розробка візуальних топологій та спрощених моделей
- впровадження інтерактивних симуляцій з анімаціями та тлумаченням
- забезпечення зручності використання для студентів та викладачів

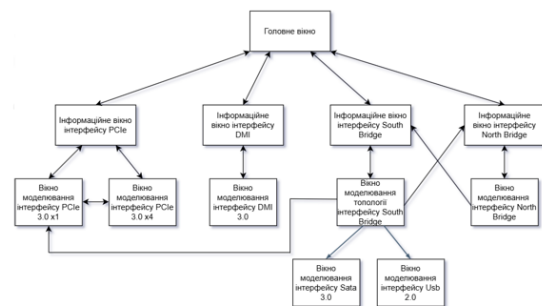
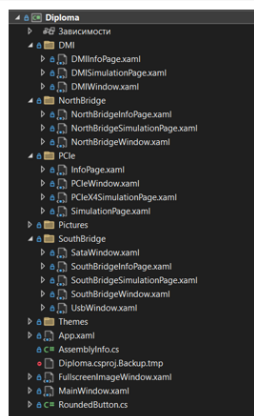


Обрані інтерфейси для моделювання

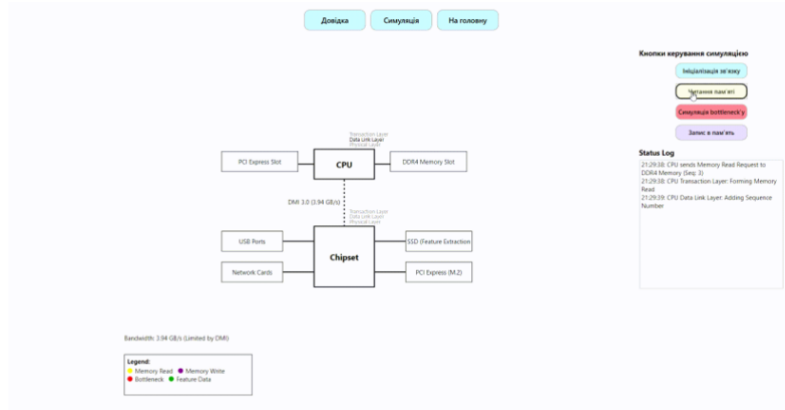
- PCI Express 3.0 x1 та x4
- DMI 3.0
- South Bridge в рамках топології з моделюванням SATA і USB
- North Bridge



Архітектура та дизайн програмного рішення



Моделювання DMI: з'єднання ЦП та чіпсету



Моделювання Південного мосту та периферійних інтерфейсів

