

# ОБОСНОВАНИЕ ТРЕБОВАНИЙ К ЭЛЕКТРОННЫМ СИСТЕМАМ ДЛЯ ПОВЫШЕНИЯ РЕПРОДУКТИВНЫХ СВОЙСТВ ОСЕТРОВЫХ РЫБ

Мандра А. В., Черенков А. Д., Чугуй Е.А.

Научный руководитель – д.т.н., – Титова Н. В.

Харьковский национальный университет сельского хозяйства  
им. П. Василенко (61002 г. Харьков, ул. Алчевских, 44, каф. БМИТЕ,  
тел. (057) 712-42-32)

E-mail: tte\_nniekt@ukr.net, 0634165408

The article analyzes the multi-diode generator to increase the reproductive ability of sturgeons. The article established that in order to fulfill the requirements for the value of the radio pulse power in the centimeter wavelength range, it is necessary to use power combiners based on a cylindrical resonator. As the result of theoretical analysis, it was found that when you choose the geometric dimensions of the adder of the diode powers, it is necessary to take into account the dimensions of the coaxial diode modules located in the cavity volume. In addition, the requirements for the optimal number of summed diodes in the general resonator must be satisfied, the maximum efficiency must be ensured, and at the same time, the tasks of each diode in the maximum power mode and the necessary heat removal must be solved. Based on the equivalent circuit, the article determines the coupling value of a high- $Q$  cylindrical resonator with a waveguide with a waveguide generator system and its design parameters.

Теоретический анализ показал, что для повышения репродуктивных свойств осетровых рыб необходимы радиоимпульсные генераторы с параметрами: частота заполнения импульсов  $f = 10$  ГГц; импульсная выходная мощность  $P_{\text{вых}} \cong 160$  Вт; длительность импульса  $\tau_{\text{и}} \leq 1 \cdot 10^{-6}$  с; скважность импульсов  $Q = 100$ ; относительная нестабильность частоты  $10^{-6}$ - $10^{-7}$ . Для выполнения требований по выходной мощности, в генераторах следует применять разветвлённую систему суммирования мощностей [1, 2].

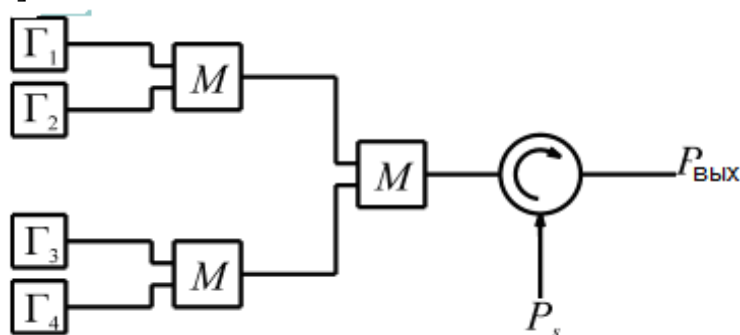


Рис.1. Разветвлённая система суммирования мощностей

Выходная мощность зависит от основных параметров, которые определяют эффективность каскадного суммирования мощности диодов:

тип и количество диодов; КПД суммирования мощностей; число каскадов разветвленного сумматора. В связи с этим для достижения высоких уровней мощности и КПД источников СВЧ излучений большой смысл приобретает совмещение методов каскадного суммирования диодов в единой электродинамической системе с методами суммирования в разветвленных системах [3].

Эксплуатационные характеристики генератора на ЛПД (выходная мощность, частота, КПД, диапазон перестройки, качество спектра, надежность, уровень шумов), а также режим работы зависят не только от параметров ЛПД, но в значительной мере от типа резонансной системы.

В миллиметровом диапазоне волн наибольшее распространение получили волноводные резонансные системы, т.к. в этом диапазоне их добротность выше, чем у коаксиальных и полосковых систем. Кроме того, в волноводных резонансных системах проще осуществлять механическую перестройку частоты и теплоотвод [2, 4,5].

При разработке генераторов на ЛПД в радиоимпульсном режиме также следует учитывать фазовые искажения спектра, возникающие при длительностях импульса, больших или соизмеримых со временем тепловой релаксации диода. В синхронизированных генераторах высокая стабильность частоты колебаний достигается путём синхронизации колебаний автогенератора внешним сигналом с малой нестабильностью частоты и пониженным уровнем шумов [5].

#### Список литературы:

1. Горбачев А. В. Каскадное суммирование мощностей ЛПД в режиме внешней синхронизации / А. В. Горбачев, Л. В. Касаткин // Электронная техника. – 1982. – Вып. 10. – С. 22 – 27.
2. Семенець В.В. Введення в мікросистемну техніку та нанотехнології: / В.В. Семенець, І.Ш.Невлюдов, В. А. Палагін. –Х. : Компанія СМІТ, 2011. –416 с
3. Касаткин Л. Твердотельные импульсные генераторы на ЛПД миллиметрового диапазона волн / Касаткин Л. // Электронная техника. Серия 1. Электроника СВЧ. 1996, Вып. 2. – С. 41 – 47.
4. Щапов П. Ф. Получение информационной избыточности в системах измерительного контроля и диагностики измерительных объектов / П. Ф. Щапов, О. Г. Аврунин // Український метрологічний журнал. –2011. –№ 1. –С. 47-50.
5. Касаткин Л. В. Стабилизация СВЧ-параметров стационарного синхронного режима импульсных генераторов на ЛПД / Касаткин Л. В. // Изв. ВУЗов. Радиоэлектроника. 2001, том 44, № 3. – С. 18 – 25.