

УДК 621.391

# РАСЧЕТ ТОПОЛОГИИ РАСПРЕДЕЛИТЕЛЬНОЙ ЧАСТИ ИНТЕРАКТИВНОЙ ГЕТЕРОГЕННОЙ ТЕЛЕКОММУНИКАЦИОННОЙ СЕТИ



[С.С. БУРТОВЫЙ](#),

[К.С. СУНДУЧКОВ](#)

Национальный технический университет  
Украины «КПИ»



[А.Л. ГОЛИК](#)

ПАО «Укртелеком»

*В процесі виконання даної роботи розроблена методика розрахунку топології розподільної мережі, на основі створеної методики проведено розрахунок топології із використанням характеристик реальної елементної бази, що використовується при побудові волоконно-оптичних ліній зв'язку.*

*In the process of this work was developed method of calculating the topology of the distribution network, on the basis of established method was made calculation of the topology with using the characteristics of the real elements, which are using in the construction of fiber-optic communication lines.*

*В процессе выполнения данной работы была разработана методика расчета топологии распределительной сети, на основе созданной методики проведен расчет топологии с использованием характеристик реальной элементной базы, которая используется при построении волоконно-оптических линий связи.*

## Введение

В данной статье рассматривается топология распределительной сети доставки сигналов к базовым станциям (БС) интерактивной гетерогенной телекоммуникационной сети (ИГТС). Мобильные абоненты движутся по дороге (автобану), а БС расположены вдоль автобана. Радиоканал от БС к мобильному абоненту предлагается реализовать в миллиметровом диапазоне длин волн (это связано с необходимостью предоставления услуг 4G, для которых необходима высокая скорость передачи данных, т.е. широкая полоса радиоканала, что труднодостижимо на более низких частотах).

Распределительная сеть не предполагает организацию на ней запросного канала. Запросный канал с малым трафиком организуется беспроводными сетями общего пользования (такими как Wi-Max, LTE и др.), которые позволяют обеспечивать организацию радиоканала с мобильным абонентом, движущимся со скоростью, характерной для автобана.

В предлагаемой структуре (топологии) сети [1] базовые станции связаны с коммутационным центром с помощью волоконно-оптической линии связи (ВОЛС). Коммутационный центр (КЦ) ИГТС, находящийся на удалении от автобана, с помощью ВОЛС связан с центральными станциями (ЦС). Участок распределительной сети от ЦС до БС назовем *звеном*. Части сети, которые отходят от ЦС влево и вправо, назовем *ветками*, при этом две ветки образуют звено. Вариант структурной схемы ИГТС с магистральной линией связи предоставлен на рис. 1.

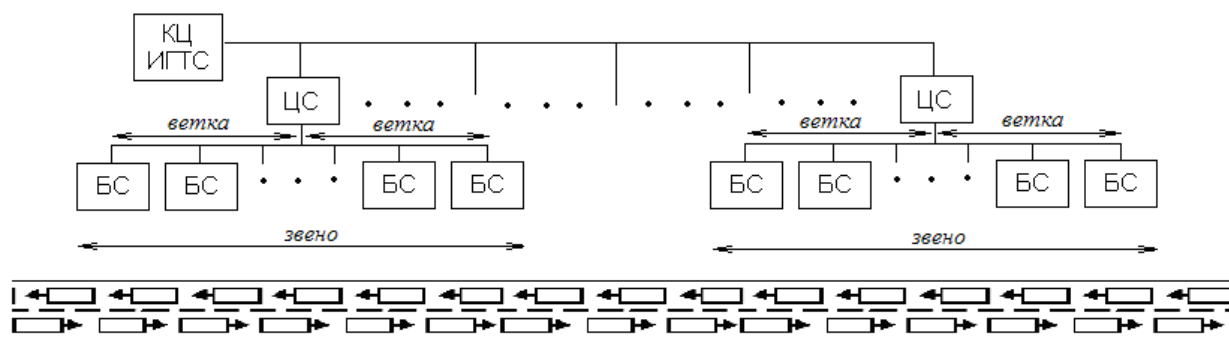


Рис. 1. Вариант структурной схемы ИГТС с магистральной линией связи

В рамках данной статьи мы остановимся на рассмотрении фрагмента сети, который относится к распределительной сети. Структура ИГТС в целом рассмотрена в работах [1, 2]. При этом, несмотря на то, что подобные высокоскоростные широкополосные радиоканалы уже существуют [3, 4, 5], они, в основном, используются для организации беспроводных трактов на уровне магистральной сети и не предполагают в своей структуре наличия распределительной сети.

При построении распределительной сети ИГТС предлагается использовать такую элементную базу как, волоконно-оптический кабель, оптические разветвители (древовидные, звездообразные разветвители или ответвители), ретрансляторы (оптические повторители или усилители) и др.

## I. Математическая модель и методика расчета энергетика сети

В волоконно-оптической распределительной сети, которая рассматривается в статье, обеспечивается передача двух оптических сигналов, разница частот которых находится в диапазоне 40 - 60 ТГц в зависимости от ширины полосы организуемого информационного канала. Один из оптических сигналов используется для передачи информации, второй является опорным. Оптоволокно в БС нагружено на фотодиод.

Обозначим  $p$  — суммарный уровень оптических сигналов, которые приходят на фотодиод. Эта суммарная мощность сигналов двух лучей не должна насыщать фотодиод (что достигается при уровне порядка 100 мВт [6]). При этом необходимо, чтобы сигнал, поступающий на каждую из базовых станций звена, имел, по возможности, одинаковый уровень, равный  $p$ . Это обеспечивается за счет применения направленных ответвителей (НО) с соответствующими коэффициентами деления. Топология фрагмента распределительной сети со схемой включения НО в ветке показана на рис. 2.

Отрезок трассы, который может покрыть одна БС, обозначим как  $x$  км. Тогда расстояние между НО в ветке тоже равно  $x$  км (рис. 2). Присвоим номера базовым станциям, направленным ответвителям и точкам соединения направленных ответвителей и базовых станций. Все обозначения показаны на рис. 2:  $НО_1, НО_2, \dots, НО_N$ ;  $БС_1, БС_2, \dots, БС_{(N+1)}$ .

Удельное ослабление сигнала на 1 км длины в оптоволоконной линии обозначим  $V [\text{дБ/км}] = 10 \lg K [1/\text{км}]$ ,  $K > 1$ .

Для того чтобы на входе БС1 сигнал в точке «0» был равен  $p$  [мВт], необходимо в точке «1» сети ветки иметь мощность сигнала, равную  $p \cdot K^x$ .

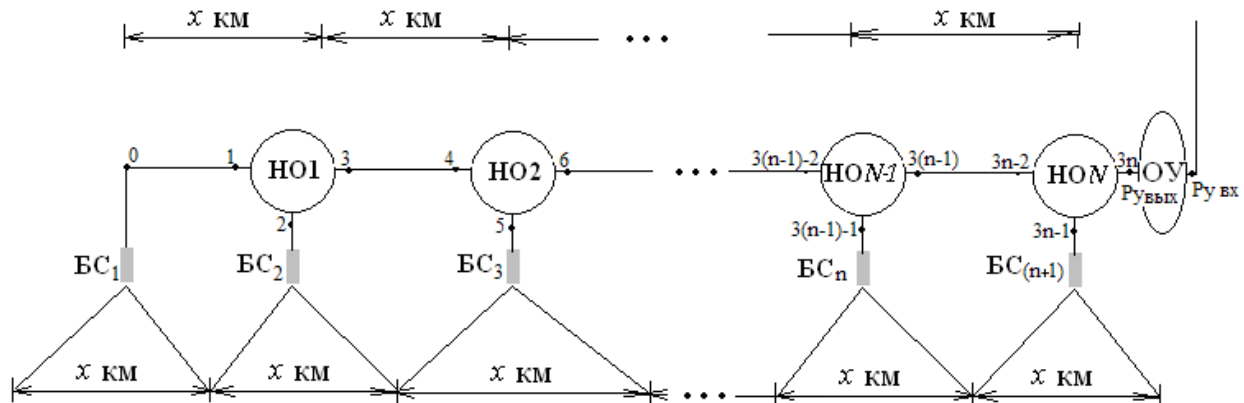


Рис. 2. Топология ветки звена 1-го уровня

Все входы направленных ответвителей на рис. 2 обозначены цифрами 3, 6, ..., 3N. Каждый НО имеет два выхода. Прямые выходы НО обозначены цифрами 1, 4, ..., 3N-2. Дополнительные выходы пронумерованы 2, 5, ..., 3N-1. Коэффициент передачи в прямом канале НО от входа НО до прямого выхода обозначим  $K_{нПР}$ , где  $n$  – номер НО. Аналогично коэффициент передачи в дополнительном канале НО обозначим  $K_{нДОП}$ .

Для создания математической модели расчета мощности сигнала, подаваемой распределительной оптоволоконной сетью на  $n$ -ную базовую станцию, рассмотрим выражения уровней мощности сигналов в различных точках схемы и выявим закономерности для написания формулы в общем виде.

Мощность сигнала в различных точках схемы обозначим  $P_i$ , где  $i$  – номер точки схемы:  $P_0, P_1, \dots, P_n$ . Базовые станции подключены в точках схемы: 0, 2, 5, ..., 3N-1. Если в точке «0» схемы мощность равна  $P_0$ , то в других точках уровень мощности можно вычислить по следующим формулам.

$P_{вх}^{БС1}$	точка «0»:	$P_0$ ;
	точка «1»:	$P_1 = P_0 \cdot K^x$ ;
	точка «3»:	$P_3 = P_1 / K_{1ПР} = P_0 \cdot K^x / K_{1ПР}$ ;
$P_{вх}^{БС2}$	точка «2»:	$P_2 = P_3 \cdot K_{1ДОП} = P_0 \cdot K^x \cdot K_{1ДОП} / K_{1ПР}$ ;
	точка «4»:	$P_4 = P_3 \cdot K^x = P_0 \cdot (K^x)^2 / K_{1ПР}$ ;
	точка «6»:	$P_6 = P_4 / K_{2ПР} = P_0 \cdot (K^x)^2 / K_{1ПР} \cdot K_{2ПР}$ ;
$P_{вх}^{БС3}$	точка «5»:	$P_5 = P_6 \cdot K_{2ДОП} = P_0 \cdot (K^x)^2 \cdot K_{2ДОП} / K_{1ПР} \cdot K_{2ПР}$ ;
	точка «7»:	$P_7 = P_6 \cdot K^x = P_0 \cdot (K^x)^3 / K_{1ПР} \cdot K_{2ПР}$ ;

$$\begin{aligned}
 & \text{точка «9»:} & P_9 &= P_7 / K_{3ПР} = P_0 \cdot (K^x)^3 / K_{1ПР} \cdot K_{2ПР} \cdot K_{3ПР}; \\
 P_{\text{вх}}^{BC_4} & \text{точка «8»:} & P_8 &= P_9 \cdot K_{3ДОП} = P_0 \cdot (K^x)^3 \cdot K_{3ДОП} / K_{1ПР} \cdot K_{2ПР} \cdot K_{3ПР}; \\
 & & \dots & \\
 P_{\text{вх}}^{BC_n} & & &= \frac{P_0 \cdot (K^x)^{n-1} \cdot K_{n-1,ДОП}}{\prod_{i=1}^{n-2} K_{iПР}} \cdot \frac{K_{n-1,ДОП}}{K_{n-1ПР}},
 \end{aligned}$$

где:  $P_0$  – мощность сигнала, поступающая на вход  $BC_1$ ;

$n$  – порядковый номер БС,  $n = 1, 2, \dots, N$ ;

$K_{iПР}$ ,  $K_{iДОП}$ ,  $i = 1, 2, \dots, N$  – коэффициенты передачи НО $_i$  для прямых и дополнительных выходов НО.

Методика расчета количества БС в одной ветке сети предполагает задание требуемого уровня мощности сигнала на входе  $BC_1$ , равного  $P_0$ , и последовательного расчета по приведенному выражению  $P_{\text{вх}}^{BC_n}$ , начиная с первого до такого номера БС, при котором на ее вход все еще поступает сигнал с мощностью  $p \geq P_0$ , имея в виду, что уровень мощности сигнала на выходе оптического усилителя (ОУ) ограничен.

Ниже приведены характеристики одиннадцати реальных НО [7] (табл. 1) и двадцати оптических усилителей [8 - 10] (табл. 2). Коэффициенты передачи в направленных ответвителях в прямой канал и в дополнительный канал выбираем, опираясь на характеристики реальных ответвителей, обеспечивая на входах БС уровень мощности сигналов  $P_{\text{вх}}^{BC_n} \geq P_0$  [мВт].

Таблица 1. Характеристики реальных НО

№ п/п.	Полн. обознач.	Сокращ. обознач.	Коэф.передачи в прямом канале, $K_{iПР}$	Коэф.передачи. в доп. канале, $K_{iДОП}$	Отношение $K_{iДОП} / K_{iПР}$
1	50/50	0,5	0,49	0,49	1
2	55/45	0,55	0,537	0,437	0,814
3	60/40	0,6	0,589	0,389	0,66
4	65/35	0,65	0,631	0,339	0,537
5	70/30	0,7	0,676	0,288	0,426
6	75/25	0,75	0,724	0,24	0,331
7	80/20	0,8	0,776	0,182	0,235
8	85/15	0,85	0,832	0,145	0,174
9	90/10	0,9	0,871	0,095	0,109
10	95/5	0,95	0,912	0,048	0,053
11	99/1	0,99	0,955	0,005	0,005

За исходный берем уровень мощности оптического сигнала в точке «0» -  $P_0$  (см. рис. 2) и далее, для вычисления его значения в точке «3» -  $P_3$ , следуем следующему алгоритму: зная ослабление оптического сигнала в оптоволокне и расстояние между точками «0» и «1», находим величину мощности сигнала в точке «1» -  $P_1$ , которая является выходом НО1 в прямом направлении (где коэффициент ответвителя составляет  $K_{1ПР}$ ). Необходимо, чтобы в точке «2», которая является выходом НО1 в дополнительном направлении (где коэффициент передачи ответвителя составляет  $K_{1ДОП}$ ) мощность сигнала была примерно равной  $P_0$ .

Таблица 2. Характеристики реальных ОУ

№ п/п	Модель	$P_{yBIX}$		№ п/п	Модель	$P_{yBIX}$	
		дБм	мВт			дБм	мВт
1	SNR-EDFA-14	14	25	11	SNR-EDFA-24	24	250
2	SNR-EDFA-15	15	30	12	EAU-350	25	350
3	SNR-EDFA-16	16	40	13	VS5774H-26	26	400
4	SNR-EDFA-17	17	50	14	EAU-500	27	500
5	SNR-EDFA-18	18	60	15	-	28	630
6	SNR-EDFA-19	19	80	16	EAU-800	29	800
7	SNR-EDFA-20	20	100	17	EAU-1000	30	1000
8	SNR-EDFA-21	21	125	18	Grad-OA1550	31	1260
9	SNR-EDFA-22	22	160	19	EAU-1500	31,8	1500
10	SNR-EDFA-23	23	200	20	EAU-2000	33	2000

Следовательно, у искомого НО в идеале должно быть соотношение  $K_{1ДОП}/K_{1ПР} = P_0/P_1$ . На практике же это значение будет несколько отличным от идеального, т.к. в качестве НО1 будет выбран тот из реальных ответвителей, у которого соотношение  $K_{iДОП}/K_{iПР}$  наиболее близкое к указанному (см. табл. 1). После того, как был выбран конкретный тип НО1, уже зная точное значение мощности сигнала  $P_1$  и коэффициентов передачи ответвителя  $K_{1ДОП}$  и  $K_{1ПР}$ , могут быть вычислены точные значения мощности сигнала в точках «2» и «3»:  $P_2$  и  $P_3$  соответственно.

Используя рассчитанное значение  $P_3$  мощности оптического сигнала в точке «3», по аналогичной процедуре определяем мощность  $P_6$  сигнала в точке «6».

Описанная выше процедура расчета повторяется для остальных БС данной ветки до тех пор, пока расчетное значение мощности оптического сигнала  $P_{3n}$  на входе очередного НО не превысит максимальную допустимую выходную мощность оптического усилителя  $P_{yBIX.OY}$  (см. рис. 2). Достижение указанного условия свидетельствует о превышении максимального количества БС в ветке, и, следовательно, количество БС в ветке необходимо выбрать на единицу меньше его текущего значения.

Проиллюстрируем изложенную методику на примере. Так, в табл. 3 приведены результаты расчета при

$$P_{yBIX.OY} = 2 \text{ Вт}, P_{\text{вх}}^{BC_1} = P_0 = 50 \text{ мВт}, K = 1,06 [1/\text{км}], x = 1 \text{ км}.$$

Таблица 3. Расчет мощностей оптического сигнала  
в различных точках распределительной сети

Номер БС, $i$	Расчетное выражение	$P_{\text{вх}}^{БСi}$ , мВт	Отношение $K_{i-1,ДОП} / K_{i-1,ГП}$ из табл.1
2	$P_0 \cdot K^x \cdot (K_{1,ДОП} / K_{1,ГП})$	53	1,0
3	$P_0 \cdot (K^x)^2 \cdot (1/K_{1,ГП}) \cdot (K_{2,ДОП} / K_{2,ГП})$	61	0,537
4	$P_0 \cdot (K^x)^3 \cdot (1/K_{1,ГП} \cdot K_{2,ГП}) \cdot (K_{3,ДОП} / K_{3,ГП})$	63,7	0,331
5	$P_0 \cdot (K^x)^4 \cdot (1/K_{1,ГП} \cdot K_{2,ГП} \cdot K_{3,ГП}) \cdot (K_{4,ДОП} / K_{4,ГП})$	66,2	0,235
6	$P_0 \cdot (K^x)^5 \cdot (1/K_{1,ГП} \cdot K_{2,ГП} \cdot \dots \cdot K_{4,ГП}) \cdot (K_{5,ДОП} / K_{5,ГП})$	67	0,174
7	$P_0 \cdot (K^x)^6 \cdot (1/K_{1,ГП} \cdot K_{2,ГП} \cdot \dots \cdot K_{5,ГП}) \cdot (K_{6,ДОП} / K_{6,ГП})$	53	0,109
8	$P_0 \cdot (K^x)^7 \cdot (1/K_{1,ГП} \cdot K_{2,ГП} \cdot \dots \cdot K_{6,ГП}) \cdot (K_{7,ДОП} / K_{7,ГП})$	65,1	0,109
9	$P_0 \cdot (K^x)^8 \cdot (1/K_{1,ГП} \cdot K_{2,ГП} \cdot \dots \cdot K_{7,ГП}) \cdot (K_{8,ДОП} / K_{8,ГП})$	79	0,109
10	$P_0 \cdot (K^x)^9 \cdot (1/K_{1,ГП} \cdot K_{2,ГП} \cdot \dots \cdot K_{8,ГП}) \cdot (K_{9,ДОП} / K_{9,ГП})$	96,4	0,109
11	$P_0 \cdot (K^x)^{10} \cdot (1/K_{1,ГП} \cdot K_{2,ГП} \cdot \dots \cdot K_{9,ГП}) \cdot (K_{10,ДОП} / K_{10,ГП})$	57,04	0,053
12	$P_0 \cdot (K^x)^{11} \cdot (1/K_{1,ГП} \cdot K_{2,ГП} \cdot \dots \cdot K_{10,ГП}) \cdot (K_{11,ДОП} / K_{11,ГП})$	66,29	0,053
13	$P_0 \cdot (K^x)^{12} \cdot (1/K_{1,ГП} \cdot K_{2,ГП} \cdot \dots \cdot K_{11,ГП}) \cdot (K_{12,ДОП} / K_{12,ГП})$	77,05	0,053
14	$P_0 \cdot (K^x)^{13} \cdot (1/K_{1,ГП} \cdot K_{2,ГП} \cdot \dots \cdot K_{12,ГП}) \cdot (K_{13,ДОП} / K_{13,ГП})$	89,53	0,053

Здесь  $K_{13,ДОП} = 0,048$  (из табл. 1), тогда уровень мощности сигнала  $P_{НО13}$  на входе НО13 равен  $P_{НО13} = P_{\text{вх}}^{БС14} / K_{13,ДОП} = 89,53 / 0,048 = 1,865$  Вт, что может быть реализовано с помощью ОУ № 20 (ЕАУ-2000), который имеет мощность на своем выходе, равную 2,0 Вт (табл. 2).

Аналогично убеждаемся, что на входе НО14 мощность должна составлять 2,167 Вт, что превышает максимально реализуемое значение 2,0 Вт.

Следовательно, в ветке может быть только 13 направленных ответвителей (или 14 БС) и длина трасы одного звена равна 28 км.

Схема одного звена на 28 БС представлена на рис. 3.

Если в звене две ветки по 14 БС, то для каждой ветки используется один усилитель ЕАУ-2000 в режиме коэффициента усиления, равного +33 дБ, сигнал на входе равен 1 мВт, а сигнал на выходе равен 2000 мВт. При этом сигнал на входе двадцати восьми БС равен от 53 до 90 мВт (что не превышает допустимый уровень насыщения ФД).

Поскольку ветки звена симметричны, то уровни сигналов, приходящие на их вход, должны быть одинаковыми и равными  $P_{\text{ввх}} = 1$  мВт. Т.е., если поставить перед входом веток звена НО и обозначить его НО<sub>зв</sub> (с коэффициентами  $K_{зв,ГП}$ ), то он должен быть типа 50/50, чтобы делить приходящую на его вход энергию пополам,

т.е.  $K_{ЗВ.ПР} = 0,49$  (см. табл. 1). В этом случае на вход НО<sub>ЗВ</sub> должен поступать сигнал с уровнем  $P_{ЗВ} = P_{\text{вых}}/K_{ЗВ.ПР} = 1/0,49 = 2,04$  мВт.

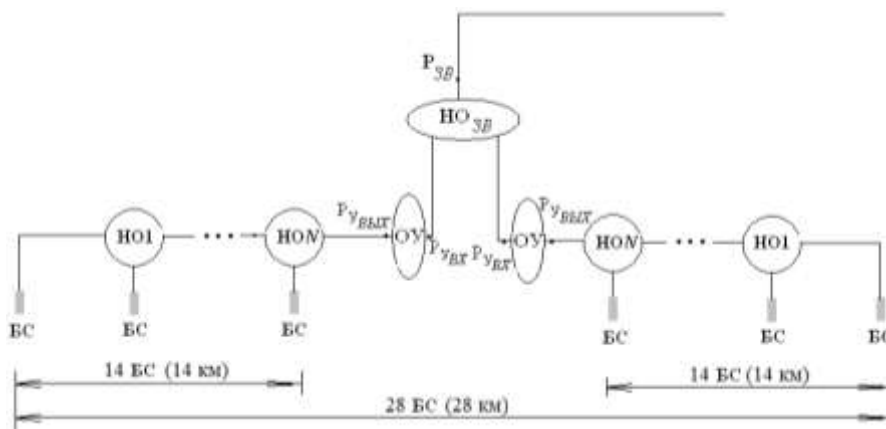


Рис. 3. Звено первого уровня

Если такое звено взять за основу распределительной сети второго уровня, а саму сеть строить по тому же принципу, что и сеть первого уровня, то схему фрагмента сети для второго уровня можно представить изображенной на рис. 4.

Для определения мощностей сигнала в разных точках звена второго уровня воспользуемся аналогичной методикой, представленной выше для звена первого уровня.

За исходный берем уровень мощности оптического сигнала в точке «0»  $P_{ЗВ0} = 2,04$  мВт (рис. 4) и далее, для вычисления его значения в точке «3» -  $P_{ЗВ3}$ , следуем алгоритму: зная ослабление оптического сигнала в оптоволокне  $K$  и расстояние  $L_{01} = 28$  км между точками «0» и «1», находим величину мощности сигнала в точке «1» -  $P_{ЗВ1}$ , которая является выходом НО<sub>ЗВ1</sub> в прямом направлении (где коэффициент ответвителя составляет  $K_{ЗВ.1ПР}$ ):

$$P_{ЗВ1} = P_{ЗВ0} \cdot K^{L_{01}} = 2,04 \cdot 1,06^{28} = 10,43 \text{ мВт.}$$

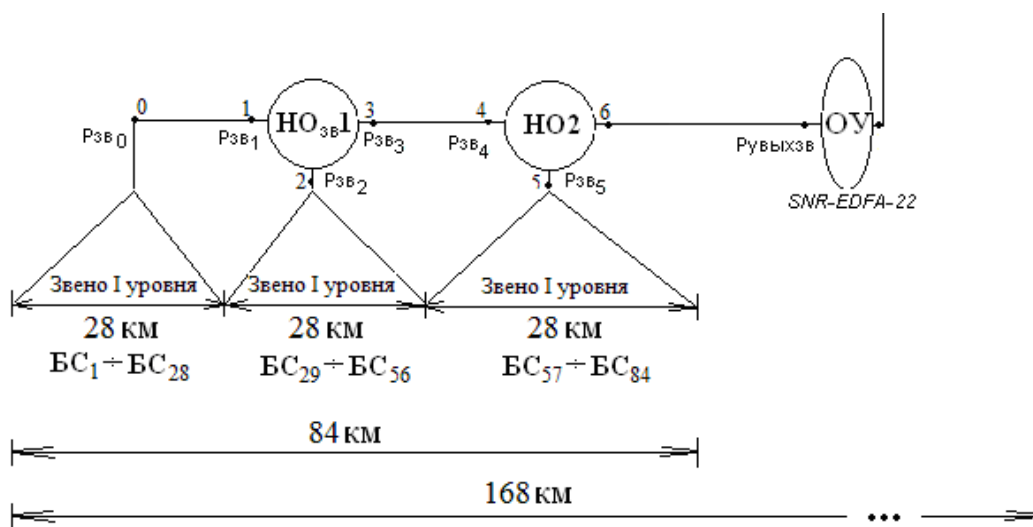


Рис. 4. Левая ветка звена второго уровня

Необходимо, чтобы в точке «2», которая является выходом НО<sub>ЗВ 1</sub> в дополнительном направлении (где коэффициент передачи ответвителя составляет  $K_{ЗВ.1ДОП}$ ) мощность сигнала была примерно равной  $P_{ЗВ0} = 2,04$  мВт.

Следовательно, у искомого НО в идеале должно быть соотношение  $K_{ЗВ.1ДОП}/K_{ЗВ.1ПР} = P_{ЗВ0}/P_{ЗВ1} = 2,04/10,43 \approx 0,2$ . Из табл. 1 ближайшим к расчетному является отношение  $K_{ЗВ.1ДОП}/K_{ЗВ.1ПР} = 0,235$ , которое соответствует НО типа «80/20». После того, как был выбран конкретный тип НО<sub>ЗВ 1</sub>, рассчитаем значения мощностей в точках «2» и «3»:

$$P_{ЗВ3} = P_{ЗВ1}/K_{ЗВ.1ПР} = 10,43/0,776 = 13,44 \text{ мВт};$$

$$P_{ЗВ2} = P_{ЗВ3} \cdot K_{ЗВ.1ДОП} = 13,44 \cdot 0,182 = 2,45 \text{ мВт}.$$

На входе второго звена первого уровня мощность сигнала будет  $2,45 \cdot 0,49 = 1,2$  мВт. В случае работы выбранного оптического усилителя ветки не в режиме максимального усиления (33 дБм), а в режиме 32 дБм, на его выходе будет обеспечиваться необходимая мощность ~2 Вт.

Далее, принимая уровень мощности оптического сигнала в точке «3»  $P_{ЗВ3} = 13,44$  мВт за исходный, аналогично вычисляем его значение в точке «6».

$$P_{ЗВ4} = P_{ЗВ3} \cdot K^{L_{34}} = 13,44 \cdot 1,06^{28} = 68,7 \text{ мВт}.$$

У искомого НО<sub>ЗВ 2</sub> в идеале должно быть соотношение  $K_{ЗВ.2ДОП}/K_{ЗВ.2ПР} = P_{ЗВ0}/P_{ЗВ2} = 2,04/68,7 = 0,03$ . Наиболее близким к желаемому из реальных является НО с отношением искомых параметров  $K_{ЗВДОП}/K_{ЗВПР} = 0,053$ . В качестве НО<sub>ЗВ 2</sub> выбираем НО типа «95/5». Пересчитываем значение мощностей в точках «5» и «6»:

$$P_{ЗВ6} = P_{ЗВ4}/K_{ЗВ.2ПР} = 68,7/0,912 \approx 75,32 \text{ мВт};$$

$$P_{ЗВ5} = P_{ЗВ6} \cdot K_{ЗВ.2ДОП} = 75,32 \cdot 0,048 = 3,6 \text{ мВт}.$$

На входе третьего звена первого уровня мощность сигнала будет  $3,6 \cdot 0,49 = 1,7$  мВт. В случае работы выбранного оптического усилителя ветки не в режиме максимального усиления (33 дБм), а в режиме 31 дБм, на его выходе будет обеспечиваться необходимая мощность ~2 Вт.

Итак, в точке «6» необходима мощность оптического сигнала 75,32 мВт. Таким образом, между выходом ОУ, стоящего на входе ветки звена второго уровня, и точкой «6» необходимо поставить усилитель (см. рис. 4). В таком случае на вход ветки звена второго уровня должна подаваться мощность

$$P_{\text{вых.ЗВ}} = 75,32 \cdot 1,06^{14} \approx 170 \text{ мВт}.$$



Для этой цели, например, подойдет поставленный в начало ветки усилитель SNR-EDFA-22 в режиме максимального усиления 22 дБм (при этом на входе – 1 мВт) (см. табл. 2).

При этом если в звене второго уровня имеются две ветки по 84 БС, то все звено будет содержать 168 БС (покрывать 168 км).

Далее на основании звена второго уровня аналогично можно построить звено третьего уровня (рис. 5).

При этом опять-таки, поскольку ветки звена симметричны, то уровни сигналов, приходящих на их вход, должны быть одинаковыми и равными  $P_{yBX} = 1$  мВт. То есть, если поставить перед входом веток звена второго уровня НО и обозначить его НОЗВ (с коэффициентами  $K_{ЗВ.ПР}$ ), то он должен быть типа 50/50, чтобы делить приходящую на его вход энергию пополам, т.е.  $K_{ЗВ.ПР} = 0,49$  (см. табл. 1). В этом случае на вход НОЗВ должен поступать сигнал с уровнем

$$P_{ЗВ} = P_{yBX} / K_{ЗВ.ПР} = 1 / 0,49 = 2,04 \text{ мВт.}$$

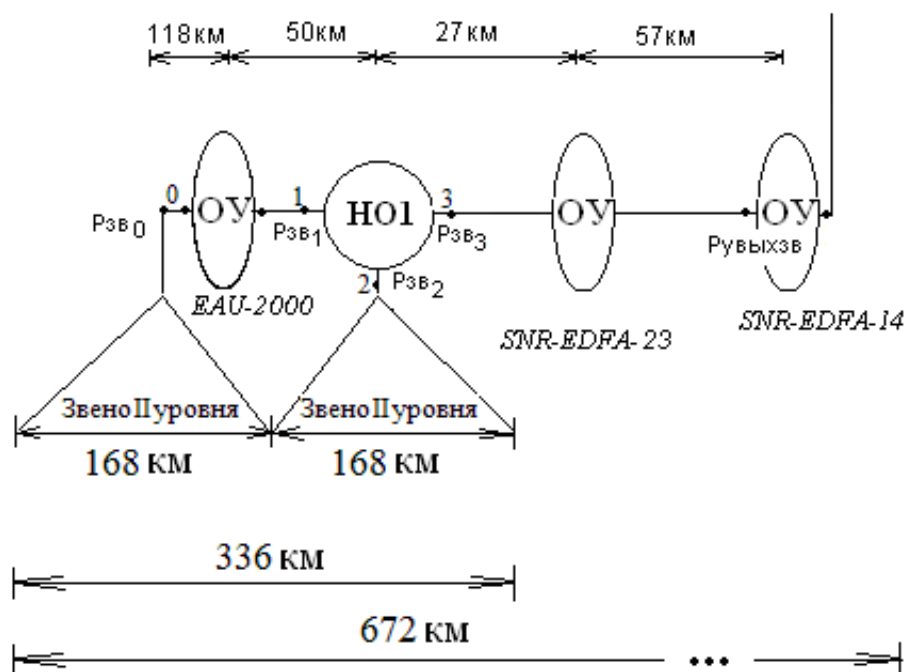


Рис. 5. Левая ветка звена третьего уровня

Если такое звено взять за основу распределительной сети третьего уровня, а саму сеть строить по тому же принципу, что и первых двух уровней, то схему фрагмента сети для третьего уровня можно представить изображенной на рис. 5.

Для определения мощностей сигнала в разных точках звена третьего уровня воспользуемся аналогичной методикой, представленной выше для звеньев первого и второго уровней.

За исходный берем уровень мощности оптического сигнала в точке «0»  $P_{ЗВ0} = 2,04$  мВт (см. рис. 5) и далее, для вычисления его значения в точке «3» -  $P_{ЗВ3}$ , следуем алгоритму: зная ослабление оптического сигнала в оптоволокне  $K$  и рассто-

яние  $L_{01} = 168$  км между точками «0» и «1», находим величину мощности сигнала в точке «1»  $P_{ЗВ1}$ , которая является выходом НО<sub>ЗВ1</sub> в прямом направлении (где коэффициент ответвителя составляет  $K_{ЗВ.1ПР}$ ):

$$P_{ЗВ1} = P_{ЗВ0} \cdot K^{L_{01}} = 2,04 \cdot 1,06^{168} = 36392,8 \text{ мВт} = 36,3 \text{ Вт},$$

что гораздо больше максимально доступной мощности на выходе усилителя (2 Вт). Следовательно, между точками «0» и «1» необходим как минимум один промежуточный усилитель. Точку, где будет размещен промежуточный усилитель, обозначим «0'». Если взять усилитель с максимальной выходной мощностью 2 Вт (ЕАУ-2000), то найдем максимальное расстояние, на котором его можно расположить от точки «0»:

$$2000 \text{ Вт} = 2,04 \cdot 1,06^{L_{00'}},$$

откуда  $L_{00'} = 118$  км. Тогда расстояние от входа усилителя (куда для усиления будет подан 1 мВт) до выхода первого НО будет равно 50 км. Следовательно, на выходе этого НО будет мощность

$$P_{ЗВ1} = 1 \cdot 1,06^{50} = 18,42 \text{ мВт}.$$

Необходимо, чтобы в точке «2», которая является выходом НО<sub>ЗВ1</sub> в дополнительном направлении (где коэффициент передачи ответвителя составляет  $K_{ЗВ.1ДОП}$ ), мощность сигнала была примерно равной  $P_{ЗВ0} = 2,04$  мВт. Следовательно, у искомого НО в идеале должно быть соотношение

$$K_{ЗВ.1ДОП} / K_{ЗВ.1ПР} = P_{ЗВ0} / P_{ЗВ1} = 2,04 / 18,42 = 0,11.$$

В табл.1 есть расчетное отношение указанных параметров, и соответствует оно НО типа «90/10». После того, как был выбран конкретный тип НО<sub>ЗВ1</sub>, рассчитаем значения мощностей в точках «2» и «3»:

$$P_{ЗВ3} = P_{ЗВ1} / K_{ЗВ.1ПР} = 18,42 / 0,871 = 21,15 \text{ мВт};$$

$$P_{ЗВ2} = P_{ЗВ3} \cdot K_{ЗВ.1ДОП} = 21,15 \cdot 0,095 = 2,01 \text{ мВт}.$$

Таким образом, на входе второго звена второго уровня мощность сигнала будет  $2,01 \cdot 0,49 \approx 0,98$  мВт. В случае работы выбранного оптического усилителя ветки SNR-EDFA-22 в выбранном режиме усиления (22 дБм) будет обеспечиваться необходимая мощность 170 мВт.

Итак, в точке «3»  $P_{ЗВ3} = 21,15$  мВт, а до выхода усилителя, стоящего в начале ветки звена третьего уровня (рис. 5), расстояние 84 км. Если не использовать промежуточный усилитель, то усилитель в начале ветки должен обеспечивать мощность:

$$P_{уВЫХ} = P_{ЗВ3} \cdot K^L = 21,15 \cdot 1,06^{84} = 2824,89 \text{ мВт},$$

что нереализуемо, т.к. превышает допустимые 2000 мВт. Следовательно, на эти 84 км также необходимо добавить усилитель.

Поскольку расстояние 84 км относительно небольшое, то возьмем усредненные показатели: посередине участка трассы поставим один из усилителей средней мощности. Пусть это будет, например, усилитель SNR-EDFA-20, способный усилить сигнал до 100 мВт (при условии, что на входе будет 1 мВт). Тогда, чтобы в точке «3» был сигнал с мощностью  $\approx 21$  мВт, этот усилитель должен находиться на расстоянии  $L = 27$  км (из равенства  $100 \text{ мВт} = 21,15 \text{ мВт} \cdot 1,06^L$ ). Далее, чтобы на вход этого усилителя подать сигнал мощностью 1 мВт, необходимо в начало ветки подать сигнал мощностью

$$P_{\text{вых}} = P_{\text{ввз}} \cdot K^L = 1 \cdot 1,06^{84-27} = 1 \cdot 1,06^{57} \approx 27 \text{ мВт.}$$

Сигнал подобной мощности может обеспечить самый маломощный из доступных усилителей, SNR-EDFA-14 в режиме максимального усиления 14 дБм при условии, что на вход подан сигнал с мощностью 1 мВт (табл. 2).

## Выводы

Построение модели расчета всей топологии рассматриваемой сети основано на построении модели расчета количества базовых станций в ветке.

Количество БС в одной ветке не бесконечно, его значение можно рассчитать, т.к. оно определяется следующими условиями:

- уровни сигналов, которые ответвляются направленными ответвителями ветки на базовые станции, должны быть примерно одинаковыми и по возможности равными уровню сигнала на первой базовой станции ветки (рис. 2);

- уровень сигнала, который находится на выходе определенного НО ветки, а также ответвляется им на базовую станцию, зависит от того уровня сигнала, который имеет на своем выходе предыдущий направленный ответвитель ветки (рис. 2);

- мощностью, которую может предоставить оптический усилитель, поставленный в начале ветки (рис. 2).

Зная мощность сигнала, который должен поступать в каждое звено рассматриваемой топологии распределительной сети, можно определить, какую элементную базу волоконно-оптических линий связи и с какими характеристиками необходимо использовать.

## Список литературы:

1. Ильченко М.Е., Сундучков К.С. Интерактивная гетерогенная телекоммуникационная система (ИГТС) 4G с беспроводным доступом в миллиметровом диапазоне для предоставления мультимедийных услуг мобильным абонентом // Связь. – 2008. – №7-8 (83-84). – С.28 - 32.

2. Pleros N., Vyrsokinos K., Tsagkaris K. A 60 GHz Radio-Over-Fiber Network Architecture for Seamless Communication With High Mobility // Lightwave Technol. – 2009. – Vol. 27, No. 12. – P. 1557 - 1667.

3. Takahashi H., Hirata A., Kukutsu N., Kado Y., Kosugi T., Murata K. Compact, Low-power, 120-GHz-band Wireless Link for 10-Gbit/s Data Transmission // NTT Technical view. - 2009. - Vol. 7, No. 3. - P. 1 - 6.

4. Nagatsuma T., Hirata A. 10-Gbit/s Wireless Link Technology Using the 120-GHz Band // NTT Technical Review. - 2004. - Vol. 2, No. 11. - P. 58 - 62.

5. Hirata A., Yamaguchi R., Sato Y., Mochida T., Shimizu K. Multiplexed Transmission of Uncompressed HDTV Signals Using 120-GHz-band Millimeter-wave Wireless Communications System // NTT Technical Review. - 2006. - Vol. 4, No. 3. - P. 64 - 70.

6. Harari J., Jin G., Vilcot J.P., Decoster D. Theoretical Study of p-i-n Photodetector's Power Limitations from 2,5 to 60 GHz // IEEE Transactions on Microwave Theory and Techniques. - 1997. - Vol. 45, No. 8, Part II. - P. 1332 - 1336.

7. Убайдуллаев Р.Р. Волоконно-оптические сети. - М.: Эко-Трендз, 2001 - 267 с.

8. Оптический усилитель SNR-EDFA-24. [Электронный ресурс] - Режим доступа: <http://shop.nag.ru/catalog/item/02960>.

9. Оптические усилители EDFA [Электронный ресурс]. - Режим доступа: [http://www.oc.ru/katalog/multicervice/cable\\_tv/opt\\_usil/](http://www.oc.ru/katalog/multicervice/cable_tv/opt_usil/).

10. Оптические усилители EDFA [Электронный ресурс]. - Режим доступа: <http://www.tvtech.ru/catalog/ctv/ot/us/>.