

УДК 621.396.6.08

МЕТОДЫ ИЗМЕРЕНИЯ ЗАВИСИМОСТИ ПАРАМЕТРА ОШИБКИ ОТ ОТНОШЕНИЯ СИГНАЛ – ШУМ ДЛЯ РАДИОЧАСТОТНЫХ СИСТЕМ ПЕРЕДАЧИ

Ю.Ю. КОЛЯДЕНКО, Л.Н. ХОЛОД

Рассмотрены методы измерения зависимости параметра ошибки от отношения сигнал – шум для радиочастотных систем передачи. Показано, что кроме шумов в каналах связи присутствуют сосредоточенные по спектру с полезным сигналом помехи. Предложен метод измерения зависимости параметра BER от отношения сигнал – (помеха + шум) с помощью многоканального измерителя. Показано, что данный метод позволяет проводить измерения параметра BER при значительно меньших уровнях сигналов относительно помехи.

The methods of measuring the dependence of an error parameter on the signal – noise relation for radiofrequency transmission systems are considered. It is shown that besides noise interference concentrated over the spectrum with a useful signal is available in communication channels. A method of measuring the dependence of the BER parameter of the signal – (interference + noise) relation with the help of a multichannel meter is suggested. The given method is shown to allow to carry out measurements of the BER parameter at much smaller levels of signals with respect to interference.

Постановка задачи

Радиочастотные измерения представляют собой большой класс измерений, связанных с анализом радиочастотных каналов и систем беспроводной связи [1]. К радиочастотным системам передачи относятся все средства связи, использующие в качестве среды передачи радиоэфир. К таким средствам относятся такие типы систем передачи, как радиорелейные и спутниковые, сотовые и транкинговые, системы абонентского радиодоступа и др.

Основной характеристикой эффективности работы цифровой радиочастотной системы передачи является зависимость параметра BER от отношения сигнал – шум в системе [1]. Параметр BER представляет собой отношение количества ошибочных битов к общему числу переданных бит. BER [2,3,4] и является аналогом вероятности ошибки. Этот параметр является характеристикой системы, поскольку не зависит от параметров рабочего сигнала, а только от оборудования тракта и его размещения. Зависимость BER от отношения сигнал – шум является постоянной характеристикой каждого конкретного тракта, хотя может значительно меняться для разных трактов. Это обусловлено влиянием параметров, связанных с установкой и настройкой оборудования цифровой системы передачи [1].

Как уже было сказано, основной характеристикой тракта радиочастотной системы передачи является зависимость параметра ошибки BER от отношения сигнал – шум ($P_c / P_{ш}$) в радиочастотном канале.

На рис. 1 представлены типичные зависимости $BER=f(P_c / P_{ш})$. Кривая 1 соответствует теоретической зависимости, кривая 2 – зависимости по промежу-

точной частоте (ПЧ), кривая 3 – зависимости по радиочастоте (РЧ).

Если рассмотреть теоретическую и практические зависимости $BER=f(P_c / P_{ш})$, то можно убедиться, что последние отличаются от теоретической зависимости тем, что для заданного значения BER требуется большее значение $P_c / P_{ш}$. Это связано с различными причинами ухудшения параметра в трактах ПЧ и РЧ. Необходимо отметить, что для практических зависимостей $BER=f(P_c / P_{ш})$ характерен остаточный BER, связанный с неидеальностью параметров устройств, входящих в тракт передачи [1].

На основе зависимости $BER=f(P_c / P_{ш})$ можно определить необходимое отношение сигнал – шум, гарантирующее заданное качество радиочастотной системы передачи.

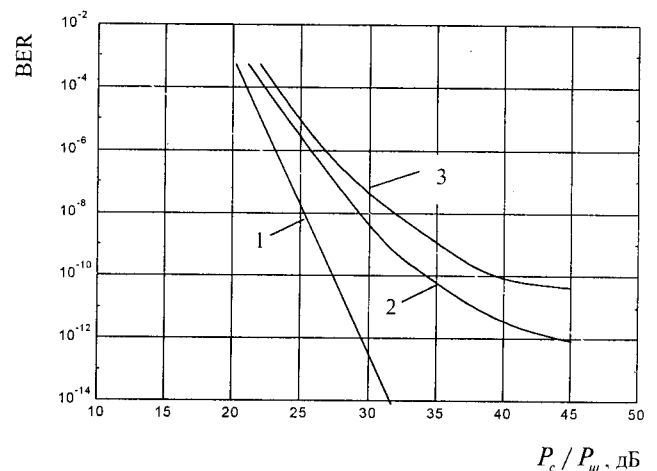


Рис.1. Зависимость параметра BER от отношения сигнал – шум

Различные участки радиочастотного тракта могут вносить разный вклад в ухудшение характеристики $BER=f(P_c/P_{ш})$ относительно ее теоретического значения.

Существующие на сегодняшний день методики измерения BER учитывают только наличие шумов в канале связи. Кроме шумов в канале связи присутствуют сосредоточенные по спектру с полезным сигналом помехи [5]. Данные помехи также оказывают влияние на параметр BER. Целью данной работы и является разработка метода измерения данного параметра с использованием многоканального измерителя, способного снизить влияние помех при помощи пространственно-временной обработки сигналов [6, 7].

Основная часть

В современной практике существует несколько методов измерения зависимости $BER=f(P_c/P_{ш})$, из которых следует выделить два основных метода: более традиционный, связанный с внесением дополнительного затухания в тракт РЧ, и более современный, связанный с точным внесением шумов в тракт приема [1].

Традиционный метод измерения параметра $BER=f(P_c/P_{ш})$ представлен на рис. 2 и основан на использовании в РЧ тракте приемника перестраиваемого аттенюатора, посредством которого вносится дополнительное затухание, а стабильность сигнала приема принимается постоянной в течение времени измерений [1].

Уровень сигнала и шума измеряют измерителем мощности. Измерение шумов в тракте ПЧ без фильтрации дает значение, большее реальной мощности шумов в рабочей полосе тракта. Поэтому при измерениях мощности используются дополнительные фильтры, настроенные на рабочую полосу частот. Параметр ошибки измеряется анализатором цифровых каналов.

Основной недостаток метода — предположение постоянной мощности рабочего сигнала в течение всего периода измерений. В реальных условиях достичь это-

го практически невозможно. Нестабильности принимаемого сигнала могут быть связаны с затуханием, обусловленным природными явлениями (дождь, нагревание атмосферы и т. д.). Такие природные явления приводят к значительным вариациям параметров среды передачи — радиозфира. Как следствие, мощность рабочего сигнала может изменяться на 1–2 дБ даже в течение дня со стабильной погодой. Анализ зависимости BER от уровня принимаемого сигнала в современных цифровых системах передачи показывает, что данная характеристика имеет высокую кругизну, поэтому уменьшение уровня принимаемого сигнала даже на 1 дБ может привести к увеличению уровня BER, вносимого системой передачи, на порядок.

В результате вариации параметра P_c естественно варьируется и отношение $P_c/P_{ш}$, что уменьшает точность измерений характеристики $BER=f(P_c/P_{ш})$ в течение длительного промежутка времени. Долговременные измерения $BER=f(P_c/P_{ш})$ вполне естественны на практике, особенно в случае измерений малого значения параметра BER (например, при измерении характеристики остаточного BER). Таким образом, метод с использованием перестраиваемого аттенюатора не обеспечивает необходимую точность измерений при малых значениях параметра BER. Современная практика телекоммуникаций предъявляет все более строгие параметры к трактам системы передачи, поэтому измерения малых значений BER становятся все более существенными.

Для выполнения измерений малых значений параметра BER был разработан интерференционный метод [1], представленный на рис. 3.

В основе метода лежит использование специально прибора — анализатора и имитатора параметра $P_c/P_{ш}$ — для измерения уровня мощности принимаемого сигнала при внесении заданного уровня шумов, обеспечивающих точное значение параметра $P_c/P_{ш}$. В отличие от метода, описанного выше в случае вариации параметра мощности принимаемого

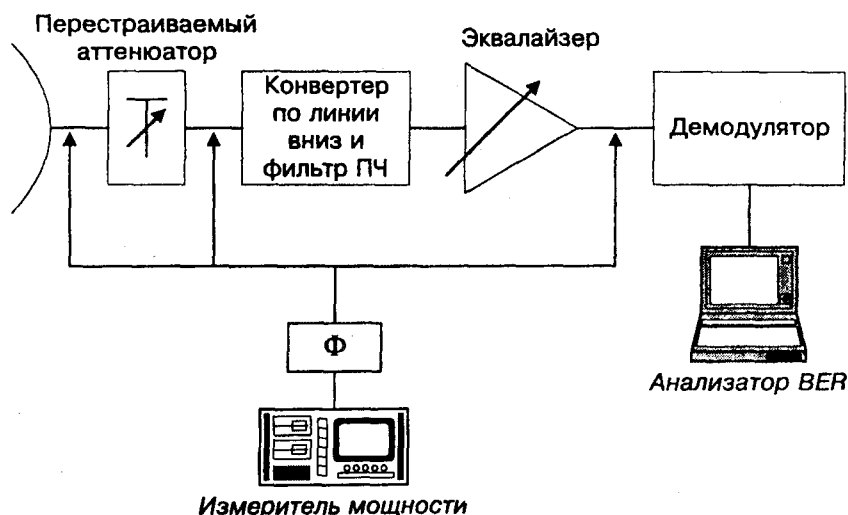


Рис.2. Схема измерения параметра BER с использованием перестраиваемого аттенюатора

сигнала, прибор автоматически регулирует уровень внешних шумов. Поэтому данный метод обеспечивает высокую точность измерений характеристики $BER=f(P_c/P_w)$ вплоть до уровня параметра $BER=10^{-12}$.

Наличие же в канале связи сосредоточенных по спектру с полезным сигналом помех [5] может значительно повысить параметр BER. Для систем радиосвязи в целях обеспечения высокой помехозащищенности приема полезных сигналов разработаны соответствующие пространственно-временные методы [6, 7].

Пространственно-временная обработка сигналов обладает тем неоспоримым достоинством, что она позволяет на десятки децибел подавлять широкий класс мешающих сигналов и хорошо сочетается при этом с другими методами обработки, такими как частотные, временные, кодовые, системы связи со скачкообразным изменением частоты и др.

Существуют реальные системы и комплексы связи, где может использоваться многоканальный измеритель, основанный на методах пространственно-временной обработки сигналов:

1. Приемный центр и узлы связи КВ диапазона, где используются достаточно многочисленные антенны и антенные решетки.
2. Станции тропосферной связи ДТР, имеющие несколько разнесенных в пространстве и по поляризации антенн.
3. Бортовые приемные устройства, в которых применяют повторное использование частот (ПИЧ) или антенные решетки, в том числе и адаптивные, устанавливаемые на ретрансляторах связи, размещаемых в космическом пространстве, например DSCS-III, DSCS-IV, на последних модификациях ретрансляторов INTELSAT начиная с модификаций IVA и др.
4. Развертываемые в настоящее время в космосе системы спутниковой связи MEO и LEO, базирующиеся на средних и низких орбитах (системы Globalstar, Teledesik и др.), где бортовые антенные решетки отслеживают лучами диаграммы направленности одиночных и групповых корреспондентов.
5. Интеллектуальные антенны в сотовых системах связи типа GSM и вводимых модификациях ITM 2000 или UMTS.

Схема многоканального измерителя показана на рис. 4.

Повышение сигнал – (помеха+шум) многоканальным измерителем осуществляется за счет вектора весовых коэффициентов (ВВК), который формируется в процессоре управления согласно алгоритму

$$\vec{W}(k+1) = \vec{W}(k) - 2\beta[\vec{X}_n^T(k)\vec{W}(k)\vec{X}_n(k) - \vec{V}_c], \quad (1)$$

где β – постоянный коэффициент; $\vec{V}_c = [A_{1c}e^{-j\varphi_{1c}}, A_{2c}e^{-j\varphi_{2c}}, \dots, A_{Nc}e^{-j\varphi_{Nc}}]$ – вектор волнового фронта сигнала; $A_{ic} = E_i(\Theta_c, \Phi_c) \varepsilon_c$ – векторная характеристика направленности i -го антенного элемента (АЭ) по напряженности электромагнитного поля.

При этом сигнал на выходе общего сумматора (рис. 4) равен

$$y(t) = \sum_{i=1}^N w_i x_i(t), \quad (2)$$

где N – число ветвей разнесения или число АЭ, w_i – весовой коэффициент i -го АЭ, $x_i(t)$ – входное воздействие на i -м АЭ.

Был проведен сравнительный анализ эффективности измерения параметра BER многоканальным измерителем с тремя антенными элементами и измерения традиционными методами. В качестве исходных данных были взяты: мощность шума $P_w = 0$ дБ, мощность помехи $P_n = 30$ дБ, мощность сигнала изменялась от 20 до 50 дБ относительно шума. В результате имитационного моделирования получена зависимость $BER=f(P_c/(P_n + P_w))$, полученная с помощью многоканального измерителя. Данная зависимость показана на рис.5 (кривая 1). Кривая 2 на рис. 5 показывает зависимость $BER=f(P_c/(P_n + P_w))$, измеренного традиционными методами.

Как видно из приведенного рисунка, для многоканального измерителя требуется меньшее значение $P_c/(P_n + P_w)$ для обеспечения требуемого BER. А также многоканальный измеритель способен подавить достаточно большие, порядка 10 дБ наводки.

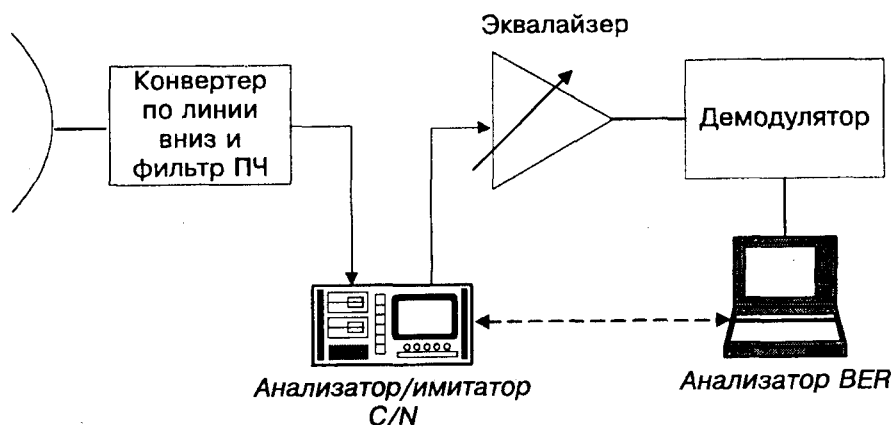


Рис. 3. Схема измерения параметра BER интерференционным методом

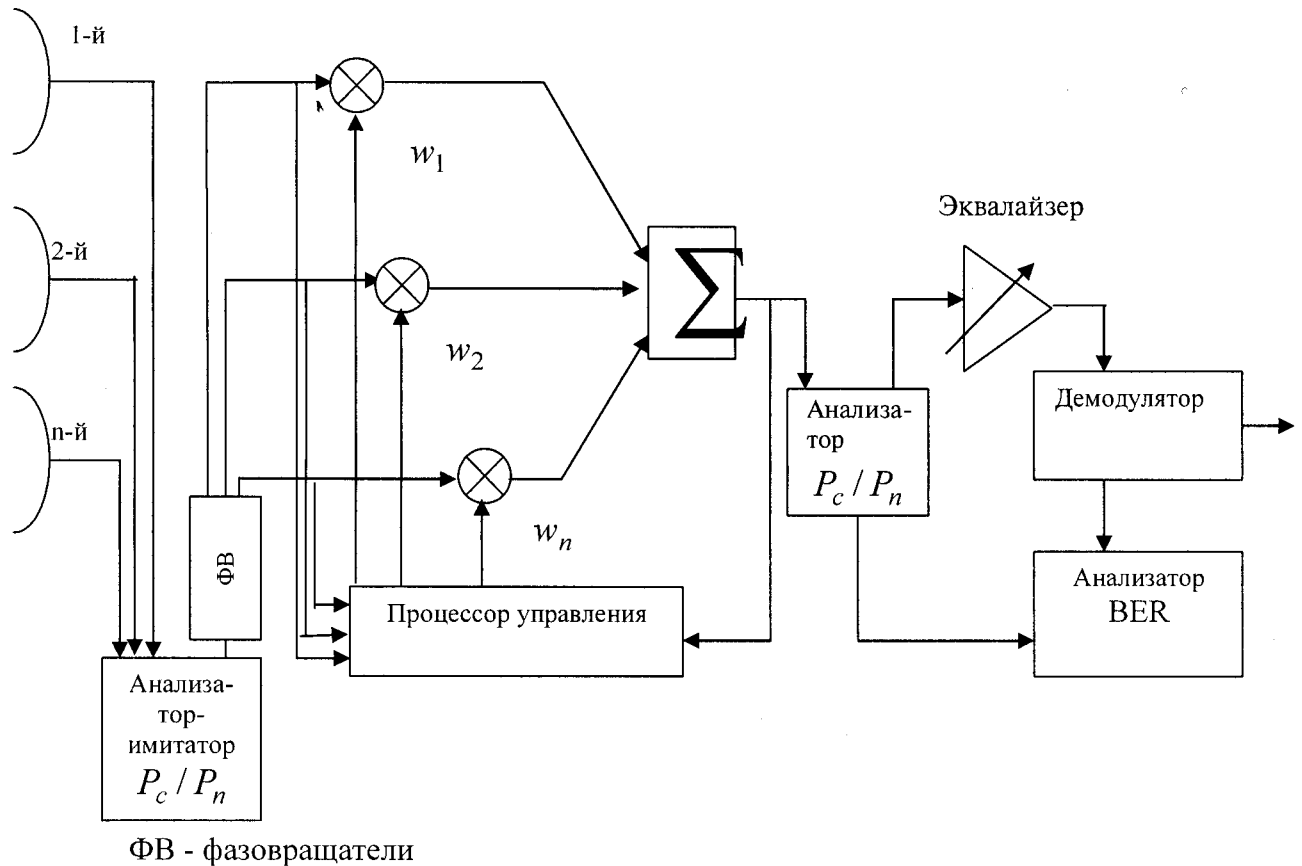


Рис. 4. Схема измерения зависимости параметра BER от отношения сигнал – помеха+шум

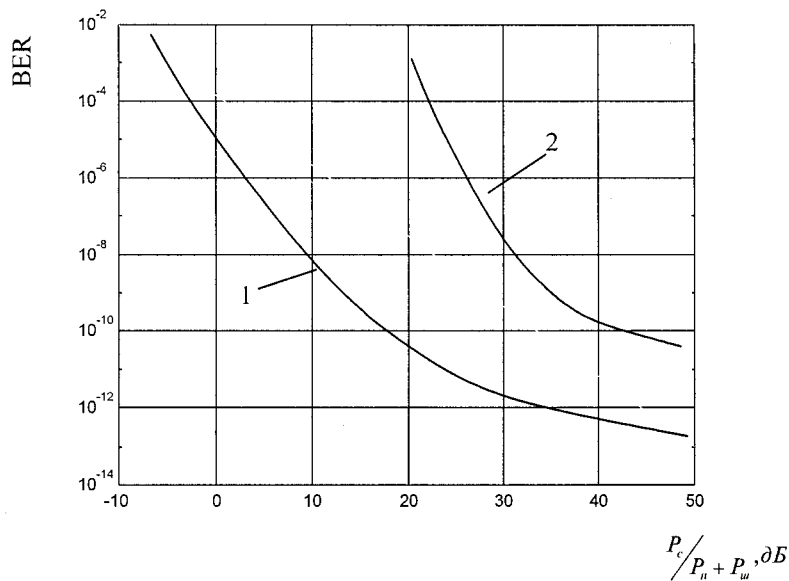


Рис. 5. Зависимость параметра BER от отношения сигнал – помеха+шум

Выводы

1. Существующие в настоящее время методы измерения параметра BER не учитывают наличие помех в радиочастотном канале, наводок на измерительное оборудование от других радиопередающих устройств, нелинейные искажения и др. Вследствие этого реальный BER будет значительно завышен, а для достижения требуемого параметра необходимо повышение

мощности полезного сигнала. Однако имеющая место тенденция постоянного усложнения электромагнитной обстановки предполагает изыскание дополнительных методов помехозащиты систем и линий связи.

2. В данной работе предлагается использование многоканального измерителя, способного снизить влияние помех при помощи пространственно-временной обработки сигналов.

3. Проведен анализ эффективности многоканального измерителя с тремя антенными элементами и получена зависимость параметра *BER* от отношения сигнал/(помеха+шум) на входе измерителя. Анализ показал, что для обеспечения требуемого *BER* для многоканального измерителя требуется значение мощности сигнала порядка 20 дБ меньше, чем для традиционных методов измерения.

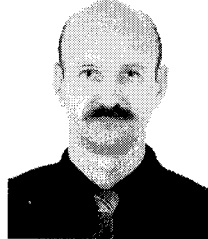
4. Показано, что существуют реальные системы и комплексы связи, где может использоваться многоканальный измеритель.

Литература. 1. *Бакланов И.Г.* Методы измерений в системах связи. Эко-трендз. М., 1999. — 195 с. 2. *Бакланов И.Г.* Технологии измерений первичной сети. Часть 1. Системы E1, PDH, SDH. Эко-трендз. М., 2000. 142 с. 3. *Бакланов И.Г.* Технологии измерений первичной сети. Часть 2. Системы ATM. Эко-трендз. М., 2000. 140 с. 4. *Бакланов И.Г.* Технологии измерений в современных телекоммуникациях. — М.: Эко-трендз, 1997. 5. *Родимов А.П., Поповский В.В.* Статистическая теория поляризационно-временной обработки сигналов и помех. М.: Радио и связь, 1984. 272 с. 6. *Поповский В.В.* Компенсатор

помех для многоканального измерителя // Известия вузов Радиоэлектроника. 1985. Т. 28. № 3. С. 84–86. 7. *Поповский В.В.* Адаптивная антенная решетка с компенсатором помех на входе // Антенны. № 35, М.: Радио и связь, 1987. С. 50–55



Поступила в редколлегию 18.03.04 г
Коляденко Юлия Юрьевна, канд. техн. наук, старший преподаватель кафедры телекоммуникационных систем ХНУРЭ. Область научных интересов: пространственно-временная обработка сигналов, адаптивные антенные решетки, анализ и синтез нелинейных систем.



Холод Леонид Николаевич, начальник метрологической службы ХД ОАО «Укртелеком».