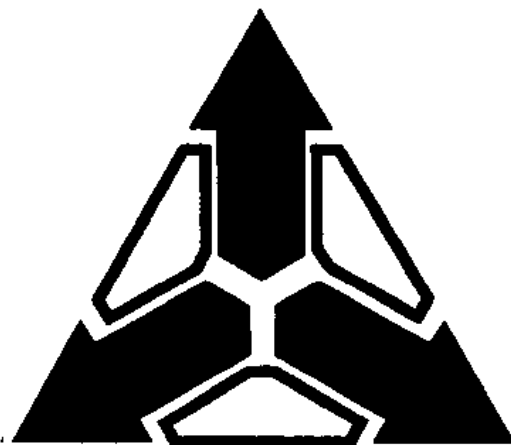


**Міністерство освіти і науки України
Українська технологічна академія
Редакція міжнародного науково-технічного журналу "ВОТТП"
Одеська національна академія зв'язку ім. О.С.Попова
Білоруський державний університет
інформатики і радіоелектроніки,
Національний технічний університет України
"Київський політехнічний інститут імені Ігоря Сікорського»
Вінницький національний технічний університет
National Instruments
Міжнародне відділення Інституту інженерів
по електротехніці і радіоелектроніці IEEE**



**ВИМІРЮВАЛЬНА ТА ОБЧИСЛЮВАЛЬНА ТЕХНІКА
В ТЕХНОЛОГІЧНИХ ПРОЦЕСАХ
(ВОТТП_18_2018)**

Матеріали
XVIII- міжнародної науково-технічної конференції

8 – 13 червня 2018 р. в м. Одеса (Затока)

Одеса 2018

Художнє оформлення обкладинки: д.т.н., проф. І.В. Троцишин

<http://fetronics.ho.com.ua/ntk>

*Рекомендовано до друку рішенням науково-технічної ради
Одеської національної академії зв'язку ім. О.С. Попова
протокол № 8 від 25 травня 2018 р.*

У збірнику надруковані доповіді та матеріали, які були представлені та заслухані на XVIII-й міжнародній науково-практичній конференції "Вимірювальна та обчислювальна техніка в технологічних процесах", яка відбулася у м. Одеса, 8 – 13 червня 2018 р.

Доповіді та окремі статті подані в авторській редакції зі збереженням стилю викладу та якості підготовки вихідних матеріалів.

Редакційна колегія:

Т.В. Борботько (Білорусія, Мінск); **Бубулис Алгимантас**, (Литва); **Вільям Кей Джі** (Республіка Корея); **Натріашвілі Тамаз Мамієвич**, (Грузія); **М.Н. Гладков** (National Instruments); **В.Б. Дудикевич** (Україна, Львів); **М.П. Дивак** (Україна, Тернопіль); **Жултовський Богдан**, (Польща); **В.Г. Здоренко** (Україна, Київ); **С.М. Злепко** (Україна, Вінниця); **В.Г. Каплун** (Україна, Хмельницький); **В.А. Каптур** (Україна, Одеса); **В.М. Кичак** (Україна, Вінниця); **В.Т. Кондратов** (Україна, Київ); **Є.В.Коробко** (Білорусія); **В.Д. Косенков** (Україна, Хмельницький); **Я.І. Лепіх** (Україна, Одеса); **А.О. Мельник** (Україна, Львів); **Мансуров Тофік Магомедович**, (Азербайджан); **С.В. Павлов** (Україна, Вінниця); **О.М. Петренко** (Англія, Лондон); **С.К.Підченко** (Україна, Хмельницький); **Попов Валентин**, (Німеччина); **О.П. Пунченко** (Україна, Одеса); **В.П. Ройзман** (Україна, Хмельницький); **О.Н. Романюк** (Україна, Вінниця); **В.В. Романюк** (Україна, Хмельницький); **О.П. Ротштейн** (Ізраїль, Єрусалим); **В.П. Тарасенко** (Україна, Київ); **А.В.Толбатов** (Україна, Суми), **Ю.М. Туз** (Україна, Київ); **В.В.Себко** (Україна, Харків); **М.М. Сурду** (Україна, Київ); **П.М. Сопрунюк** (Україна, Львів); **О.П. Стахов** (Канада); **Й.І. Стенцель** (Україна, Северодонецьк); **В.Ю. Цветков** (Білорусія, Мінск); **О.Б. Шарпан** (Україна, Київ); **К.Л. Шевченко** (Україна, Київ),

B47 **Вимірювальна та обчислювальна техніка в технологічних процесах: Матеріали XVIII міжнар. наук.-техн. конференції (8-13 червня 2018 р., м. Одеса); Одес. нац. акад. зв'язку ім. О.С. Попова. – Одеса, 2018. – 232 С. (Укр., Рос., Англ.).**

ISBN 978-966-413-625-6

Розглянуті проблеми та аспекти використання вимірювальної та обчислювальної техніки в різних галузях економіки та технологічних процесах.

Розраховано на наукових та інженерних працівників, які спеціалізуються в області вивчення цих задач.

УДК 681.2+004

ISBN 978-966-413-625-6 © Вимірювальна та обчислювальна техніка в технологічних процесах, 2018
© Одеська національна академія зв'язку ім. О.С. Попова, Україна, 2018

A.YU.PANCHENKO, N.I. SLIPCHENKO, O.V.ZAICHENKO, I.N.BONDARENKO. COAXIAL APERTURE SENSOR FOR ASSESSING THE STATE OF BIOLOGICAL OBJECTS	123
Р.Я. ЯРЕМИК. КОРЕЛЯЦІЙНИЙ АНАЛІЗАТОР ІНФОРМАЦІЙНИХ СИГНАЛІВ АФІННИХ БІОСЕНСОРНИХ ПЕРЕТВОРЮВАЧІВ	125
О.І. ДОРОШ, О.Ю. СТЕПАНЮК, Г.Л. КУЧМІЙ, Н.В. ДОРОШ, М.В. КОЦАРЕНКО. ОСОБЛИВОСТІ ЗАСТОСУВАННЯ МЕДИЧНИХ ГАДЖЕТІВ ТА МОБІЛЬНИХ ДОДАТКІВ ДЛЯ ВИМІРЮВАННЯ ТА АНАЛІЗУ БІОМЕДИЧНИХ ДАНИХ	127
Д. М. БАРАНОВСЬКИЙ, С. М. ЗЛЕПКО, С. В. ТИМЧИК, С. В. КОСТІШИН, Т. А. ЧЕРНИШОВА. МОБІЛЬНІ ДОДАТКИ І СИСТЕМИ ДЛЯ ДІАГНОСТИКИ І ЛІКУВАННЯ ЦУКРОВОГО ДІАБЕТУ 1-ГО ТИПУ	130
В.Є. КРИВОНОСОВ, Є.Л. ППРОТТІ, О.Ю. АЗАРХОВ, Л.Г. КОВАЛЬ, М.В. ПАЛАМАРЧУК. ПЕРСПЕКТИВИ РОЗВИТКУ ІНФОРМАЦІЙНО-ДІАГНОСТИЧНИХ ЗАСОБІВ УПРАВЛІННЯ ТА ЗАХИСТУ МЕДИЧНОГО ОБЛАДНАННЯ	133
В.С. ВОЙЦЕХОВИЧ, С.В. ПАВЛОВ, Н.Т. ПЕТРАШ, Ю.А. ПЕТРУШКО, Н.В. ТИТОВА, В.В. ХОЛИН, О.Н. ЧЕПУРНАЯ. МУЛЬТИСПЕКТРАЛЬНАЯ ЛЕЧЕБНО-ДИАГНОСТИЧЕСКАЯ УСТАНОВКА ДЛЯ ФОТОДИНАМИЧЕСКОЙ ТЕРАПИИ ОПУХОЛЕЙ	135
Н.Ф. БОГОМОЛОВ, Ю. Ю. РЕУТСЬКА, А.А. ТРОЦ. КОМПЮТЕРНА МОДЕЛЬ АНАЛІЗУ СТАТИСТИЧНИХ ТА КОРЕЛЯЦІЙНИХ ХАРАКТЕРИСТИК СПЕКЛ-ІНТЕРФЕРОГРАМ	139
Я.В. НОСОВА, О.Г. АВРУНИН. ФОРМАЛИЗАЦИЯ ПОКАЗАТЕЛЕЙ ОБОНЯТЕЛЬНОЙ ЧУВСТВИТЕЛЬНОСТИ ПРИ ПОДДЕРЖКЕ ПРИНЯТИЯ РЕШЕНИЙ ДЛЯ ОЛЬФАКТOMETРИЧЕСКОЙ ДИАГНОСТИКИ	142
І.Ю. ХУДЕЦЬКИЙ, Ю.В. АНТОНОВА-РАФІ, А.В. ШЕВЧУК. МЕТОДИКА ЗАСТОСУВАННЯ ВЕЙВЛЕТ-АНАЛІЗУ ДЛЯ ОЦІНКИ ФУНКЦІОНАЛЬНОГО СТАНУ ОРГАНІЗМУ ЛЮДИНИ	145
ОБМІН ДОСВІДОМ ТА ТЕХНОЛОГІЯМИ	
Н.О. ПУНЧЕНКО, С.Г. МАЗУРЕНКО, А.С. ДОМБРОВСЬКИЙ, О.О. ПОПОВ, В.О. ЧОПОВСЬКА, В.В. ШЕЛУДЬКО, Ю.Ю. СТОЯНОВ. ПІДВИЩЕННЯ ТОЧНОСТІ СУДНОВОДІННЯ З ДОПОМОГОЮ БАТИМЕТРИЧНОЇ СИСТЕМИ НАВІГАЦІЇ	149
О.Б. В'ЮНЕНКО, А.В. ТОЛБАТОВ, В.А. ТОЛБАТОВ. ПЛАНУВАННЯ ВИТРАТ ЕНЕРГОРЕСУРСІВ ДЛЯ КОМЕРЦІЙНИХ УСТАНОВ	151
A.V. TOLBATOV, O.V. VIUNENKO, G.A. SMOLAROV, V.A. TOLBATOV. TOPICAL ISSUES OF UNIVERSITIES' DISTANCE E-LEARNING SYSTEM SUPPORT	154
М.С. ПРИХОДЬКО, В.О. СТРИЖ. ЕЛЕКТРОМОБІЛЬНИЙ ТЕХНІЧНИЙ ЗАСІБ ДЛЯ ОБРОБКИ ҐРУНТУ ПРИСАДИБНИХ ДІЛЯНОК	157
V.V. SEREDA, V.V. GORIN. A NEW METHOD FOR HEAT TRANSFER PREDICTION IN CONDENSING INSIDE PLAIN TUBES	159
І.В. ТРОЦИШИН. КОНСТРУКТОР НАВЧАЛЬНОГО ЛАБОРАТОРНОГО КОМПЛЕКСУ З КУРСУ «ФІЗИКА» (ЕЛЕКТРИКА І МАГНЕТИЗМ), СТАН ТА ПЕРСПЕКТИВИ	162
В. В. ПИЛЯВСКИЙ, Р.В. ВАНЬКОВИЧ, В.В. ШТЕФАН, М.О. ФОРОСТЕНКО, К.С. НЕУМИТИХ. ВИБІР СПЕКТРІВ РЕАЛЬНИХ ОБ'ЄКТІВ ДЛЯ ОЦІНЮВАННЯ ЯКОСТІ КОЛЬОРОПЕРЕДАЧІ	165
В.В. СТРЕЛЬБИЦКИЙ. АНАЛИЗ СТОЙКОСТИ СВЕРЛ ПРИ ОБРАБОТКЕ ОТВЕРСТИЙ В ПЕЧАТНЫХ ПЛАТАХ	167
ТЕЛЕКОМУНІКАЦІЙНІ ТА ІНФОРМАЦІЙНІ ТЕХНОЛОГІЇ	
С.Д. РАДКЕВИЧ, А.С. ТІХОНОВ. КВАНТОВИЙ ПРИНЦИП ЗАХИСТУ КАНАЛУ ЗВ'ЯЗКУ НА ПРЕДСТАВНИЦЬКОМУ РІВНІ МОДЕЛІ OSI	169
V.I. TIKHONOV, O.M. YAVORSKAYA, V.V. BEREZOVSKIY. THE SOFTWARE VERIFICATION ISSUES OF THE NETWORK MAXFLOW PROBLEM	171
И.Л. АФОНИН, В.В. ГОЛОВИН, Ю.Н. ТЫЩУК. СТАТИСТИЧЕСКАЯ МОДЕЛЬ ТУРБУЛЕНТНОЙ АТМОСФЕРЫ ДЛЯ МОРСКИХ СИСТЕМ РАДИОСВЯЗИ	174
В.В. АМУРОВ, М.О. ПАТЛАЄНКО. ВДОСКОНАЛЕННЯ АЛГОРИТМ ФРАКТАЛЬНОГО СТИСНЕННЯ ЗОБРАЖЕНЬ ВИСОКОЇ І НАДВИСОКОЇ ЧІТКОСТІ	177
Н.М. БАЛАН, А.С. КОЛЬЦОВА. ИСПОЛЬЗОВАНИЕ ТЕХНОЛОГИИ ЦИФРОВОГО РАДИОВЕЩАНИЯ DRM ДЛЯ ОРГАНИЗАЦИИ И НОВЕЩАНИЯ ПРОГРАММ УКРАИНСКОГО РАДИО	180
В.СН. BERDIEV, N.O. PUNCHENKO, O.O. POPOV. USING THE DATA EXCHANGE FUNCTION BETWEEN INDICATORS IN INTEGRATED NAVIGATION SYSTEMS	183
О. В. ОШАРОВСЬКА. АУДІОВІЗУАЛЬНІ ОБ'ЄКТИ І МЕТАДАНИ	185

A. YU.PANCHENKO, N.I. SLIPCHENKO, O.B.ZAICHENKO, I.N.BONDARENKO

Kharkov National University of Radioelectronics

oleksandr.panchenko@nure.ua

COAXIAL APERTURE SENSOR FOR ASSESSING THE STATE OF BIOLOGICAL OBJECTS

Water is the main substance that makes living organisms. The state of any bioobject is characterized by the total amount of water in it and its distribution. In biological matter, water can be in two states, in the form of free water and water, associated with its macromolecules. The distribution of free water and water associated with molecules of biological matter determines its state. Therefore, the task of rapid assessment of water distribution is topical. The water molecule has a low mass and in the free state the molecules have a high relaxation frequency, which lies in the microwave range. The dipole moment of water has a high value. Therefore, at frequencies below the relaxation frequency, water has a high value of the dielectric constant. Therefore, its electrophysical properties of water depend on the properties of the macromolecule in which it is embedded. Therefore, microwave methods and electrodynamic measurement sensors are effective means of operative measurements. They have a high speed, simple measurement procedure, do not require special preparation of samples, they allow performing non-destructive testing. Therefore, under certain conditions, they have advantages over other methods. However, the problems of using electrodynamic methods are caused by the indirect nature of the data obtained and the rather complicated process of determining the transfer function of the microwave sensor. The report presents a scheme of the microwave sensor, in which the generatrix coincides with the coordinate surfaces. For such a scheme, you can create a rigorous analytical model. Solving the task of describing fields in the working area of such a sensor allows determining the transfer function of the sensor. The presented scheme allows a principled possibility of further development. For example, in the presence of a mathematical model of changes in the properties of a bioobject under external influence. This will allow a numerical evaluation of the sensor parameters at the theoretical preparation stage. Such an approach will significantly reduce time costs and reduce the cost of design, prototyping and experimental development of specific designs.

Keywords: aperture, capacitance, coaxial line, boundary conditions, eigenfunctions, bound water, free water, electromagnetic field components.

О.Ю. ПАНЧЕНКО, М.І. СЛИПЧЕНКО, О.Б. ЗАЙЧЕНКО, І.М. БОНДАРЕНКО

Харківський національний університет радіоелектроніки

oleksandr.panchenko@nure.ua

КОАКСІАЛЬНИЙ АПЕРТУРНИЙ СЕНСОР ДЛЯ ОЦІНКИ СТАНУ БІОЛОГІЧНИХ ОБ'ЄКТІВ

У доповіді наведена схема НВЧ сенсора, у якого твірні збігаються з координатними поверхнями. Для такої схеми можна створити строгу аналітичну модель. Рішення завдання опису полів у робочій області такого сенсора дозволяє визначити передавальну функцію сенсора. Наведена схема припускає принципову можливість подальшого розвитку. Наприклад, при наявності математичної моделі змін властивостей біоб'єкту під зовнішнім впливом. Це дозволить дати чисельну оцінку параметрам сенсора вже на етапі теоретичної підготовки. Такий підхід суттєво скоротить часові витрати і здешевить етапи проектування, макетування та експериментального відпрацювання конкретних конструкцій.

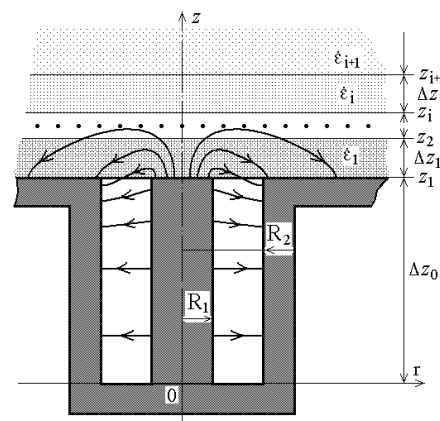
Ключові слова: апертура, ємність, коаксіальна лінія, граничні умови, власні функції, зв'язана вода, вільна вода, компоненти електромагнітного поля.

In the study of biological objects, electrodynamic methods are often used. They allow to explore objects in vivo, have a high speed of information obtaining, can be used outside laboratories. The primary information in electrodynamic means of measurement is a complex dielectric constant. Its value depends to a large extent on the distribution of free water and water associated with its macromolecules of biological matter [1,2]. On the other hand, the state of the bioobject is characterized by the distribution of free water and water.

The water molecule has a low mass (18 u) and a significant dipole moment ($p = 1.84$ D). In the free state, the molecules have a relaxation frequency of about 10 GHz. Below this frequency water has a high dielectric constant. In the bound state, the properties of water depend on the properties of the macromolecule into which it is embedded. Therefore, electrodynamic measuring devices operating in the microwave range allow a significant amount of information to be obtained to estimate the distribution of free and bound water.

Two types of microwave converters are used: waveguide and resonator. The most suitable type of microwave converter is a quarter-wave resonator (QR) with a sensor in the form of an open coaxial measuring aperture (CMA) (Fig. 1).

It has a number of advantages. A significant part of the antinode of the electric field, as shown in Fig. 1, is outside the main resonating volume. Therefore, with some loss of sensitivity, the working region can be located outside the resonator. The coupling



of the field of the resonator with the sample is carried out through the CMA (section z1).

CMA can be equipped with dielectric inserts, rings, which allow changing the transfer function. Dimensions of the CMA can be substantially smaller than the wavelength. Therefore, the volume of biological samples can be minimal. QR allows a change in operating frequency over a wide range. To do this, it is sufficient to change its inductive, shorted part (Δz_0 in Fig. 1). Another advantage of this sensor is that it is possible to obtain a rigorous mathematical representation of the EMF components in the entire volume of the QR [3,4]. Using certain approximations, the final expressions can be not too cumbersome. In particular, it is possible to specify a source in the form of an electric field in the plane of the aperture [5].

When $E_r(z_1, r) = U_0 r'^{-1}$, on the basis of the known tensor Green's functions of the Maxwell equations for cylindrical regions, one can obtain an expression for the magnetic field $\tilde{H}_\phi(z_1, r)$. It can be taken into account that the sample is multilayer one, as shown in Fig.1. Using the representations for the Poynting vector, one can obtain expressions for the reduced capacitance in the CMA plane:

$$\tilde{C}_1 = \frac{-i4\pi}{\omega U_0 \ln^2(R_2/R_1)} \int_{R_1}^{R_2} \tilde{H}_\phi(z_1, r') dr' .$$

Conclusion

The selected sensor circuit does not require a large sample volume, permits to influence on the object under test during the measurements, simultaneously ensuring the repeatability and definiteness of their conditions, allows for the principle possibility of the holding of all stages of the theoretical calibration. Especially it should be noted that this sensor can operate in a wide range of frequencies, from the relaxation frequency of free water to, practically, zero.

References

1. Shchegoleva T.Yu. Gidratnoye okruzheniye i struktura makromolekul / T.Yu. Shchegoleva. // Uspekhi sovremennoy biologii. – 1996. – T.116, №6. – S. 700–714.
2. Shchegoleva T.Yu. Issledovaniye biologicheskikh ob'yektov v millimetrovom diapazone radiovoln / T.Yu. Shchegoleva. – K.: Naukova dumka, 1996. – 182 s.
3. Panchenko A. Y. On the development of a practical technique of theoretical calibration of resonant sensors for near-field microwave diagnostics / A. Yu. Panchenko, N. I. Slipchenko, A. N. Borodkina. // Telecommunication and Radio Engineering. – 2014. – V.73, №15. – P. 1397–1407.
4. Koaksial'nyy sensor otkrytogo tipa. Integral'noye uravneniye elektricheskogo polya v ploskosti apertury / CH.Lyu, A. Yu. Panchenko, N. I. Slipchenko, O. B. Zaychenko. // Vestnik NTU KPI. Seriya Radiotekhnika. Radioapparatostroyeniye. – 2017. – №69. – S. 11–16.
5. Gordiyenko Yu. Ye. Priblizheniye zadannogo polya v zadachakh opredeleniya kharakteristik rezonatornykh SVCH - datchikov aperturnogo tipa / Yu. Ye. Gordiyenko, A. Yu. Panchenko, R. S. Far. // Radiotekhnika: Vseukrainskiy mezhdovedomstvennyy nauchno-tekhnicheskiiy sbornik. – 1998. – №107. – S. 93–103.

Література

1. Щеголева Т. Ю. Гидратное окружение и структура макромолекул / Т. Ю. Щеголева. // Успехи современной биологии. – 1996. – Т.116, №6. – С. 700–714.
2. Щеголева Т. Ю. Исследование биологических объектов в миллиметровом диапазоне радиоволн / Т. Ю. Щеголева. – К.: Наукова думка, 1996. – 182 с.
3. Panchenko A. Y. On the development of a practical technique of theoretical calibration of resonant sensors for near-field microwave diagnostics / A. Y. Panchenko, N. I. Slipchenko, A. N. Borodkina. // Telecommunication and Radio Engineering. – 2014. – V.73, №15. – P. 1397–1407.
4. Коаксиальный сенсор открытого типа. Интегральное уравнение электрического поля в плоскости апертуры / Ч.Лю, А. Ю. Панченко, Н. И. Слипченко, О. Б. Зайченко. // Вестник НТУ КПИ. Серия Радиотехника. Радиоаппаратостроение. – 2017. – №69. – С. 11–16.
5. Гордиенко Ю. Е. Приближение заданного поля в задачах определения характеристик резонаторных СВЧ - датчиков апертурного типа / Ю. Е. Гордиенко, А. Ю. Панченко, Р. С. Фар. // Радиотехника: Всеукраинский межведомственный научно-технический сборник. – 1998. – №107. – С. 93–103.