

О МЕХАНИЗМЕ РАССЕЯНИЯ ЗВУКОВЫХ ВОЛН ПРИ АКУСТИЧЕСКОМ ИМПУЛЬСНОМ МОНОСТАТИЧЕСКОМ ЗОНДИРОВАНИИ АТМОСФЕРЫ

И.А. ДЕЛОВ, Н.И. СЛИПЧЕНКО

Раскрыт новый механизм рассеяния звуковых волн при акустическом импульсном моностатическом зондировании атмосферы, позволяющий использовать акустическое зондирование для дистанционного измерения температуры атмосферы фазовым способом с высокой точностью. Суть раскрытого механизма состоит в том, что на вход приемной акустической антенны приходит акустический эхо-сигнал одновременно со всей области высот, занимаемой половиной длительности зондирующего импульса. Получено экспериментальное подтверждение существования нового механизма рассеяния акустических волн.

A new mechanism of sound wave scattering in the presence of the atmosphere acoustic pulse monostatical sounding allowing to use acoustic sounding for atmosphere temperature remote measurement by the phase method with high accuracy is revealed. The essence of the revealed mechanism consists in the fact that an acoustic echo-signal arrives in the receiving acoustic antenna input simultaneously from the whole region of heights occupied by the half of the sounding pulse duration. Experimental verification of existence of the acoustic wave scattering new mechanism is obtained.

ВВЕДЕНИЕ

С самого начала применения акустического зондирования для дистанционного измерения параметров атмосферы внимание исследователей привлекал вопрос использования акустического зондирования для дистанционного измерения одного из основных параметров атмосферы, определяющих термодинамическое состояние ее температуры. Дело в том, что акустический способ, являющийся одним из самых простых и экономичных способов дистанционного измерения параметров атмосферы, позволил бы оперативно вести контроль за термодинамическим состоянием атмосферы, что представляет большой как научный, так и практический интерес (для служб связи, экологических служб, служб метеопрогноза и других). Однако до сих пор не был найден механизм, позволяющий применить акустическое зондирование для дистанционного измерения температуры атмосферы. Дело в том, что фаза акустического эхо-сигнала (φ) связана с температурой атмосферы (T°) через скорость звука (C) известным соотношением [1]

$$\varphi = \frac{2\pi}{T} \Delta t - \frac{2\pi}{T} \cdot \frac{\Delta h}{C}, \quad (1)$$

где T – период колебаний звуковой волны; Δt – время в момент наблюдения звуковой волны; Δh – высота, на которой наблюдается в данный момент времени Δt звуковая волна; C – скорость звука, которая с температурой атмосферы связана соотношением $C = 20\sqrt{T^\circ}$.

Таким образом, для того, чтобы из выражения (1) по измеренной фазе акустического эхо-сигнала мы могли определить величину C , необходимо зафиксировать время Δt и высоту Δh (или дальность ΔR). Если время Δt мы можем зафиксировать путем стробирования приемника через заданное время Δt , то с фиксированием высоты (Δh) (дальности ΔR) обстоит дело сложнее. Связано это с тем, что при дистанци-

онном акустическом зондировании атмосферы высота не измеряется, а определяется автоматически как $\Delta h = C\Delta t$. В этом случае, подставив в выражение (1) вместо Δh значение $\Delta h = C\Delta t$, мы получим

$$\varphi = \frac{2\pi\Delta t}{T} - \frac{2\pi\Delta t}{T} = 0.$$

Отсюда следует, что если высота (дальность) будет определяться автоматически, мы не будем наблюдать зависимости фазы φ от скорости звука C .

Таким образом, вопрос использования акустического зондирования для дистанционного измерения температуры атмосферы находился в тупике.

Однако первые попытки экспериментальной проверки такого вывода в 1980-х годах [2] показали на существование устойчивого фазового сдвига между опорной частотой (колебания, используемые при формировании излучаемых звуковых волн) и частотой эхо-сигнала. Результаты [2] были получены с помощью установленного на воздушном шаре на высоте ~ 20 м термометра и акустического локатора с вертикально направленной антенной, совмещенного на местности с воздушным шаром. Причем корреляция между измеренной температурой термометром на воздушном шаре и измеренной фазой эхо-сигнала с помощью акустического локатора оказалась достаточно высокой и составила $\sim 0,8$. Однако такая связь между температурой и фазой акустического эхо-сигнала объяснялась [2] возможной связью между этими величинами через какую-то третью величину.

Позже, в 90-х годах прошлого века Бредли [3] провел основательную проверку возможности существования связи между температурой атмосферы и фазой акустического эхо-сигнала при вертикальном акустическом зондировании. Производилось [3] одновременное измерение высотных профилей температуры с помощью термометра, привязанного к воздушному шару, и высотных профилей фазы акустических эхо-сигна-

лов, измеряемых с помощью акустического локатора с вертикально направленной антенной. Авторы [3] не обнаружили явно выраженной связи между высотными профилями температуры и фазой акустического эхо-сигнала и сделали вывод на основе полученных экспериментальных данных, что это для них не явилось неожиданностью, ибо неизвестен механизм, который мог бы объяснить существование такой связи. В личных беседах [2] такое же мнение высказывал и Литлл – основоположник акустического зондирования.

Таким образом, в настоящее время неизвестен механизм, который мог бы объяснить существование связи между фазой акустического эхо-сигнала и температурой атмосферы.

Однако, когда мы начали проверять гипотезу [4] о возможности существования в атмосфере Земли анизотропии молекулярных процессов атмосферы с помощью акустического зондирования при различных углах места, используя фазовый способ [5], то обнаружили [6-9], что фаза акустического эхо-сигнала, пропорциональная температуре атмосферы, существенно зависит от угла зондирования β , а временные зависимости фазы эхо-сигнала, измеренные одновременно в вертикальном направлении и под некоторым углом β , бывают существенно различными, а порой даже противофазными.

Поскольку акустическая антенна локатора в измерениях [3] была направлена вертикально, а следовательно, измеряемая фаза акустического эхо-сигнала была пропорциональна вертикальной температуре, а измеряемая температура с помощью термометра, привязанного к воздушному шару, являлась средней для всех направлений, то при наличии анизотропии температуры [4] связи между измеряемой температурой термометром, привязанным на воздушном шаре, и фазой акустического эхо-сигнала, измеряемой акустическим локатором с вертикально направленной антенной, могло и не быть на основании вышесказанного. В то же время обнаруженную высокую корреляцию в [2] между фазой эхо-сигнала, измеряемой акустическим локатором с вертикально направленной антенной, и температурой, измеряемой термометром, привязанным на воздушном шаре, можно объяснить тем, что в период измерений временные изменения средней для трех направлений температуры, измеряемой термометром, и вертикальной температуры, измеряемой акустическим локатором, совпадали.

1. ТЕОРЕТИЧЕСКИЕ ИССЛЕДОВАНИЯ

Мы провели детальные экспериментальные и теоретические исследования этого вопроса и пришли к выводу, что существует ранее неизвестный механизм рассеяния звуковых волн при акустическом импульсном моностатическом зондировании атмосферы, который обеспечивает связь между фазой акустического

эхо-сигнала и температурой атмосферы. Суть этого механизма состоит в том, что на вход приемной акустической антенны приходит акустический эхо-сигнал одновременно со всей области высот, занимаемой половиной длительности зондирующего импульса. В этом случае мы будем измерять среднюю фазу для всей области высот в пределах $h_{\max} \div h_{\min}$ (где h_{\max} – высота расположения переднего фронта зондирующего импульса, h_{\min} – высота расположения середины зондирующего импульса), причем средняя высота для всей области высот $(h_{\max} - h_{\min})$ будет незначительно меняться с изменением скорости звука при небольших изменениях температуры атмосферы.

Рассмотрим этот механизм более подробно.

Обратимся к рис. 1, где на рис. 1, а представлен звуковой пакет в момент времени t_2 , когда передняя часть звукового пакета достигла высоты h_1 (h_{\max}), а задняя часть – высоты h_2 . На рис. 1, б представлена временная зависимость излученной звуковой волны с отмеченными на ней моментами времени t_0 , t_1 и t_2 .

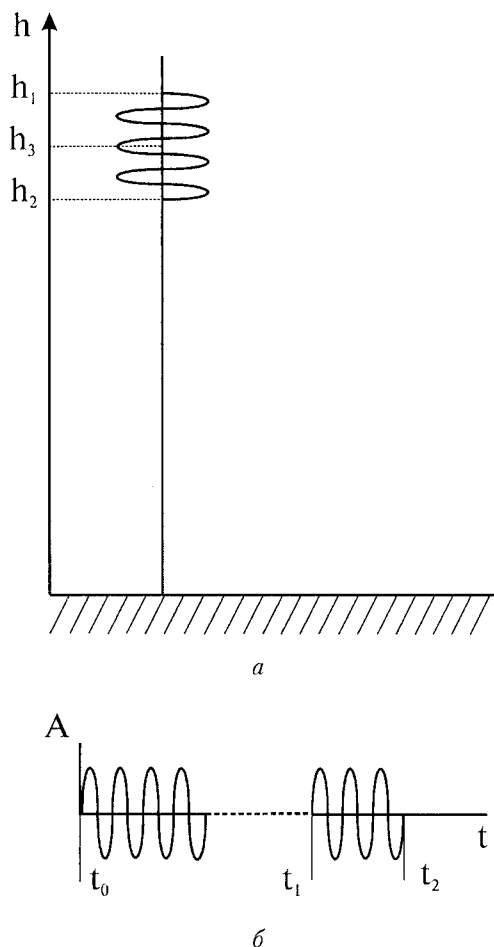


Рис. 1. Звуковой пакет в момент времени t_2

В момент времени t_2 рассеянная звуковая волна от передней части звукового пакета с высоты h_2 (h_{\max}) направится вниз к поверхности Земли, а нижняя часть излученного звукового пакета будет перемещаться вверх навстречу этой рассеянной звуковой волне. Примем, что температура атмосферы в пределах вы-

сот $(h_1 - h_2)$ одинаковая. То да через время t_2 на высоте $h_3 = \frac{h_1 + h_2}{2}$ эти звуковые волны встретятся. Рассеянная звуковая волна на этой высоте от заднего фронта звукового пакета пойдет вниз вместе с достигшей в этот момент времени рассеянной с высоты h_1 и перемещающейся вниз звуковой волной. Эти две рассеянные звуковые волны придут к поверхности Земли одновременно. Временная фаза для обеих рассеянных с разных высот звуковых волн будет одна и та же, ибо она определяется гармоническими колебаниями опорной частоты, из которой формируются излучаемые звуковые волны, а она в один и тот же момент времени Δt с начала колебаний будет всегда одна и та же. Таким образом, в данный один и тот же момент времени Δt фаза звуковой волны для двух высот h_1 и h_2 будет определяться соотношением для h_1 и h_2 , соответственно:

$$\varphi_1 = \frac{2\pi}{T} \Delta t - \frac{2\pi}{T} \cdot \frac{\Delta h_1}{C}; \quad (2)$$

$$\varphi_2 = \frac{2\pi}{T} \Delta t - \frac{2\pi}{T} \cdot \frac{\Delta h_2}{C}. \quad (3)$$

Так как в момент времени t_2 , когда излученный звуковой пакет достиг передним фронтом высоты $h_2 (h_{max})$, идет рассеяние звуковых волн по всей высоте, занимаемой излученным звуковым пакетом, то рассеянная с высоты $h_2 (h_{max})$ звуковая волна при распространении ее вниз навстречу излученному звуковому пакету будет встречаться с распространяющимися вниз излученными звуковыми волнами на каждой высоте и приходить к поверхности Земли с ними одновременно подобно рассмотренному выше случаю для заднего фронта зондирующего импульса.

Таким образом, на основании рассмотренного выше анализа можно заключить, что в каждое мгновение на вход приемной акустической антенны приходит акустический эхо-сигнал одновременно от всей области высот, занимаемой половиной длительности зондирующего импульса $\frac{1}{2} \tau C$.

Оценим, какова же будет ошибка в этом случае при измерении фазы акустического эхо-сигнала для двух скоростей звука C_1 и C_2 .

Для наглядности рассмотрим конкретный пример того, как меняется средняя высота при измерении фазы для двух значений температуры атмосферы $T_1^\circ = 273^\circ$ и $T_2^\circ = 275^\circ$. Определим для них значение скорости звука по известной формуле $C = 20\sqrt{T^\circ}$. Найденные значения величин скорости звука будут составлять для $T_1^\circ : C_1 = 330,454$ м/с, для $T_2^\circ : C_2 = 331,662$ м/с. При стробировании на уровне $\Delta t_{стр} = 0,3$ с высота бу-

дет составлять для $C_1 : h_{1max} = \frac{0,3}{2} \cdot 330,454 = 49,568$ м,

для $C_2 : h_{1max} = \frac{0,3}{2} \cdot 331,662 = 49,749$ м.

Таким образом, различие высот, или точнее, местонахождение переднего фронта зондирующего импульса для скорости звука C_1 и C_2 будет составлять $49,749 - 49,568 = 0,181$ м. Найдем месторасположение середины зондирующего импульса при длительности зондирующего импульса $\tau = 0,1$ с для C_1 и C_2 . Для этого найдем значение высоты для $\Delta t_{стр} = 0,25$ с для C_1 и C_2 . Найденные значения оказались для $C_1 : h_{1min} = \frac{0,25C_1}{2} = 41,306$; для $C_2 : h_{2min} = 41,457$.

На рис. 2 представлено схематично расположение по высоте зондирующих импульсов для C_1 и C_2 , вернее, их половин.

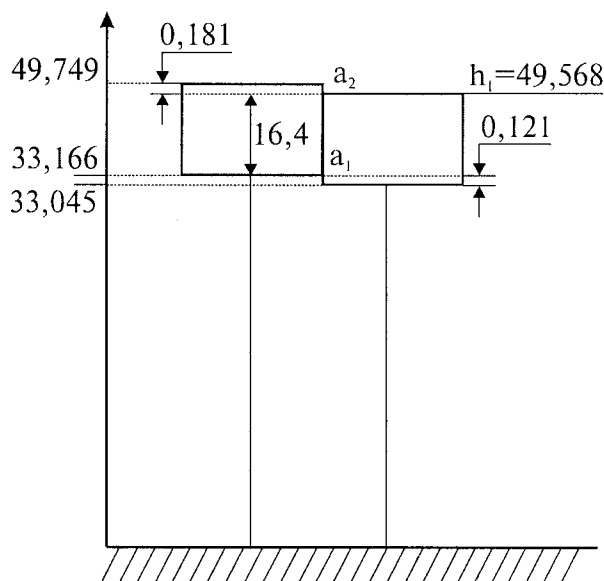


Рис. 2. Схематичное расположение по высоте половин зондирующих импульсов для C_1 и C_2

Разобьем участок совпадающих высот для обоих значений скорости звука на n равных частей и найдем для него среднее значение высоты h_{cp} как $h_{cp} = \sum \frac{h_1 + h_2 + \dots + h_n}{n}$. Для этих совпадающих участков зондирующих импульсов для обоих значений C величины h_{cp} будут одинаковые. Однако реальная величина h_{cp} для обоих значений C будет отличаться, так как

$$h_{cp1} = \frac{\sum h_1 + h_2 + \dots + h_n}{n} - 0,121,$$

$$h_{cp2} = \frac{\sum h_1 + h_2 + \dots + h_n}{n} + 0,181,$$

т. е.

$$h_{\text{ср1}} - h_{\text{ср2}} = -\frac{0,151}{n} - \frac{0,181}{n} = \frac{0,332}{n} \text{ м.}$$

Для случая $n=10$ $h_{\text{ср1}} - h_{\text{ср2}} = 0,0334$ м. В длинах волн рассмотренного конкретного примера это будет составлять $\sim 36^\circ$ или относительная ошибка в оценке высот для рассмотренного конкретного случая будет составлять $\approx 0,1\%$. Причем, это систематическая ошибка, и ее всегда можно учесть.

Таким образом, на основании рассмотренного выше конкретного примера зондирования для случая изменения температуры атмосферы на $\sim 2^\circ\text{C}$ можно сделать вывод, что при существовании нового механизма рассеяния волн ошибка в оценке фазы (температуры атмосферы) за счет высоты, которая фиксируется автоматически, незначительная, причем эта ошибка систематическая в сторону занижения разности измеряемых температур, и ее всегда можно учесть.

2. ЭКСПЕРИМЕНТАЛЬНЫЕ ДАННЫЕ

Для проверки рассмотренных выше теоретических выводов относительно возможности существования нового механизма рассеяния звуковых волн при акустическом импульсном моностатическом зондировании атмосферы был выполнен следующий эксперимент.

Проводилось одновременное (точнее, поочередное) акустическое зондирование атмосферы при различной длительности (τ) излучаемого акустического пакета ($\tau_1 = 0,1$ с; $\tau_2 = 0,07$ с; $\tau_3 = 0,05$ с) и для каждой длительности производилось измерение фазы акустического эхо-сигнала. Измерения производились при вертикально направленной антенне при высоте зондирования 34 м и 50 м. Переключение длительности зондирующего пакета волн производилось поочередно через каждые 2 мин. Использовался акустический локализатор со следующими основными параметрами: частота зондирования ~ 1 кГц, период повторения звуковых импульсов ~ 2 с, излучаемая акустическая мощность ~ 4 Вт, полоса пропускания приемника ~ 50 кГц, антенна параболическая коммутируемая, диаметр параболы ~ 2 м, высота звукозащитного экрана ~ 2 м.

Было проведено несколько сеансов измерений при различных погодных условиях. Измерение фазы производилось с помощью импульсного фазометра [8] при длительности измеренного строба ~ 30 мс. Фаза эхо-сигнала измерялась в пределах 360° . На фазометре регистрировалась фаза пространственной акустической волны, т. е. значение $\frac{2\pi}{T} \cdot \frac{\Delta h}{C}$ (3).

На рис. 3 схематично представлено зондирование атмосферы на одном высотном уровне при трех значениях длительности излучаемого звукового пакета: ($\tau_1 = 0,1$ с; $\tau_2 = 0,07$ с; $\tau_3 = 0,05$ с).

Как следует из рис. 3, поскольку высота переднего фронта звукового пакета не меняется с изменением

длительности излучаемого акустического пакета, то с изменением длительности излучаемого пакета (τ) меняется высота расположения заднего фронта звукового импульса, а следовательно, и средняя высота зондирующего акустического пакета (с уменьшением длительности импульса τ средняя высота расположения зондирующего импульса растет).

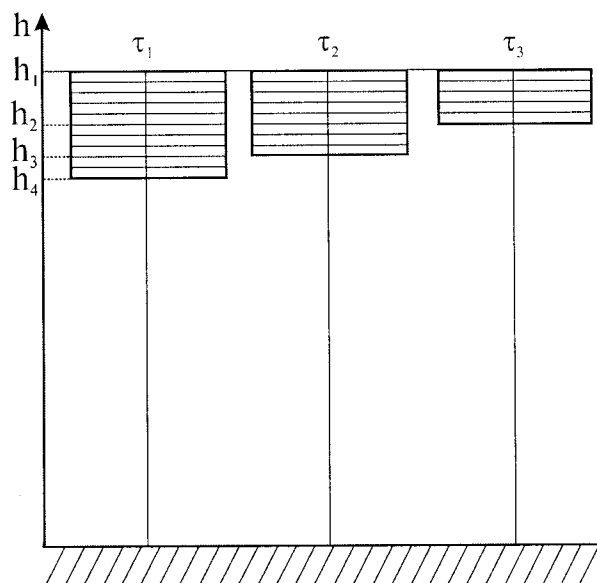


Рис. 3. Схематичное представление зондирования атмосферы на одном высотном уровне при трех значениях длительности излучаемого акустического пакета: ($\tau_1 = 0,1$ с; $\tau_2 = 0,07$ с; $\tau_3 = 0,05$ с)

Из выражения (3) следует, что с увеличением высоты Δh измеряемая фаза будет расти, т. е. с уменьшением длительности излучаемого пакета волн измеряемая фаза акустического эхо-сигнала должна расти, если температура атмосферы с высотой не меняется. Если же температура атмосферы с высотой меняется, эффект зависимости измеряемой фазы акустического эхо-сигнала от высоты будет искажаться в ту или иную сторону.

Анализ полученных нами экспериментальных данных показал, что наблюдается явно выраженная зависимость величины измеряемой фазы акустического эхо-сигнала от длительности излучаемого пакета акустических волн. Для погодных условий наших экспериментов в основном измеряемая фаза акустического эхо-сигнала с уменьшением длительности излучаемого пакета волн возрастала.

Для иллюстрации сказанного на рис. 4 представлены результаты измерений фазы акустического эхо-сигнала для трех значений длительности излучаемого пакета акустических волн ($\tau_1 = 0,1$ с; $\tau_2 = 0,07$ с; $\tau_3 = 0,05$ с) для одного из сеансов измерений при высоте зондирования ~ 34 м 18.07.2004 г. при следующей погоде: пасмурно, слабый ветер, $t = +20^\circ\text{C}$. Как следует из рис. 4, наблюдается устойчивое различие измеряемой фазы акустического эхо-сигнала для трех значений величины τ . В дан-

ЗАКЛЮЧЕНИЕ

ном случае мы наблюдаем увеличение измеряемой фазы эхо-сигнала с уменьшением длительности излучаемого акустического пакета. Среднее значение измеренной фазы за представленный на рисунке период измерений составляет: для $\tau_1 = 100$ мс, $\varphi_1 = 85,5^\circ$, для $\tau_2 = 70$ мс, $\varphi_1 = 177,2^\circ$ и для $\tau_3 = 50$ мс, $\varphi_1 = 244,2^\circ$. Наблюдаются синфазные временные изменения фазы акустического эхо-сигнала на трех уровнях, что свидетельствует о достоверности полученной информации для зависимости фазы акустического эхо-сигнала от длительности излучаемого акустического пакета. Отметим, что мы здесь не делаем количественного анализа полученных результатов измерений, поскольку измерение фазы в нашем эксперименте, как отмечалось выше, велось в пределах 360° .

Итак, представленные на рис. 4 результаты свидетельствуют о существовании явно выраженной зависимости измеряемой фазы акустического эхо-сигнала от длительности излучаемого акустического пакета, причем с уменьшением длительности излучаемого акустического пакета измеряемая фаза акустического эхо-сигнала возрастает, что находится в удовлетворительном согласии со сделанными выше выводами на основании теоретического анализа и, таким образом, подтверждают возможность существования рассмотренного в статье нового механизма рассеяния звуковых волн при акустическом импульсном моностатическом зондировании атмосферы.

Раскрыт новый механизм рассеяния акустических волн при импульсном моностатическом зондировании атмосферы, позволяющий использовать акустическое зондирование атмосферы для дистанционного измерения фазовым способом температуры атмосферы с высокой точностью. Суть раскрытого механизма состоит в том, что на вход приемной акустической антенны приходит акустический эхо-сигнал одновременно со всей области высот, занимаемой половиной длительности зондирующего импульса. Получено экспериментальное подтверждение существования нового механизма рассеяния акустических волн.

Литература: 1. Савельев В.И. Курс общей физики. – М.: Наука, 1973. – 511 с. 2. *Surridge A.D.* On a phase sensitive acoustic sounder. *J. Atmos. Terres. Phys.*, 49, P. 105–110, 1978. 3. *Bradley S.G., Hipkin V.J. and Underwood K.* The relationship between the phase of a sodar signal and atmospheric temperature // *Proc. 10th Intern. Sympos. On Acoustic Remote Sensing and Associated Techniques of the Atmosphere and Oceans Auckland, 2000, New Zealand*, P.13–18. 4. Делов И.А. Анизотропия параметров ионизованного метеорного следа, связанных с молекулярными процессами в атмосфере. Изв. АН СССР. Геомагнетизм и аэронавигация. 1986, Т. 26, № 2. С. 265–268. 5. Делов И.А., Слипченко М.И. Спосіб дистанційного вимірювання відносних змін температури повітря за допомогою акустичного зондування атмосфери. Патент України № 46521 А від 15.05.2002 р. 6. Делов И.А., Слипченко Н.И. Некоторые результаты измерений фазовых характеристик

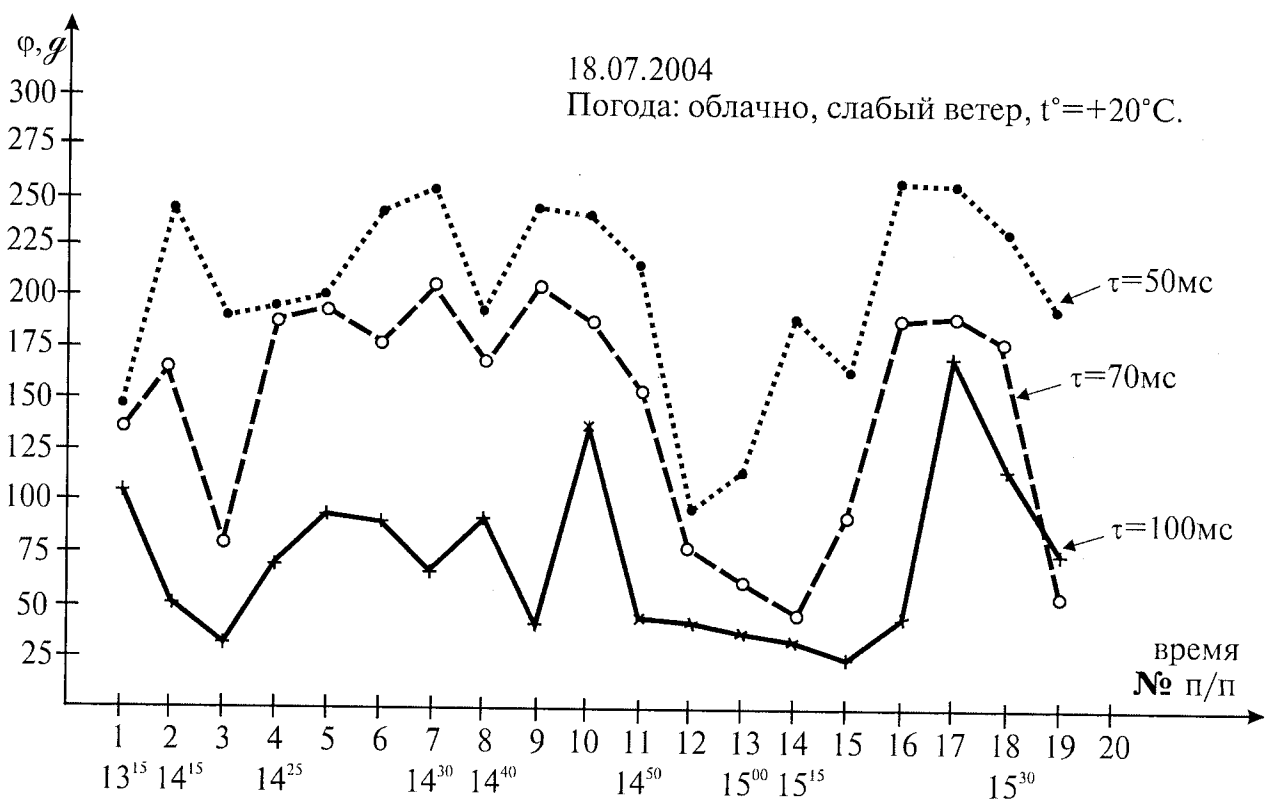


Рис. 4. Результаты измерений фазы акустического эхо-сигнала для трех значений длительности излучаемого пакета акустических волн: ($\tau_1 = 0,1$ с; $\tau_2 = 0,07$ с; $\tau_3 = 0,05$ с) для одного из сеансов измерений при высоте зондирования ~ 34 м 18.07.2004 г. при следующей погоде: пасмурно, слабый ветер, $t = +20^\circ\text{C}$

акустических эхо-сигналов при зондировании атмосферы одновременно в двух различных по углу места направлениях // Радиотехника. Всеукр. научн.-техн. сб. Вып. № 124, 2002. С. 49–57. 7. *I.A. Delov, N.I. Slipchenko. Some new results of acoustic echo-signals phase characteristics measurements when sounding atmosphere simultaneously in two directions different in the angular altitude. Proceedings of the 11th international symposium on acoustic remote sensing and associated techniques of the atmosphere and oceans. 24-28 June 2002, Rome, Italy, P.P. 69-72.* 8. *Делов И.А., Слипченко Н.И. Измерение фазовых характеристик акустических эхо-сигналов на частоте зондирования при зондировании одновременно в двух различных по углу места направлениях. 18 с. Рук. Деп. в ДНТБ Украины, № 81-УК-2002 от 17.06.03.* 9. *Делов И.А., Слипченко Н.И. Результаты экспериментальных исследований анизотропии молекулярных процессов атмосферы с помощью акустического зондирования // Прикладная радиоэлектроника. Всеукр. научн.-техн. сб. — 2004. — Т. 3. — № 3. — С. 27–36.*

Поступила в редколлегию 17.09.2004



Делов Иван Акиндинович, канд. техн. наук, старший научный сотрудник ПНИЛ зондирования атмосферы ХНУРЭ, работает в области зондирования атмосферы (с 1958 г. – с помощью радиолокации метеорных следов, с 1983 г. – с помощью акустического зондирования). Область научных интересов: исследование анизотропии атмосферных процессов.



Слипченко Николай Иванович, канд. техн. наук, проректор по научной работе ХНУРЭ, профессор кафедры микроэлектроники, электронных приборов и устройств ХНУРЭ. Область научных интересов: твердотельная электроника, моделирование процессов, нанофизика и нанoeлектроника, зондирование атмосферы.