

*В.В. ДОЛЖИКОВ, д-р физ.-мат. наук, А.А. КОСТЫРЯ, канд. техн. наук, В.Н. НАУМЕНКО,
С.А. ПЛЕХНО, С.И. УШАКОВ*

ИССЛЕДОВАНИЯ МАКЕТА ПАССИВНОЙ СИСТЕМЫ СИНХРОНИЗАЦИИ ПО ФАЗЕ НЕСУЩЕЙ ЧАСТОТЫ АНАЛОГОВОГО ТЕЛЕВИЗИОННОГО СИГНАЛА

Введение

Измерения времени и частоты являются наиболее точными из всех видов измерений. Этот факт предоставляет значительные технологические преимущества при их применении. Для успешного функционирования многих космических и наземных систем необходимы определенная форма поддержания стабильности времени, например синхронизация цифровых сетей, широкополосная связь, определение расстояния и скорости, навигация и выяснение местонахождения, интерферометрия с сверхдлинной базой, научные исследования (гравиметрия, исследования теории относительности), передача времени с помощью спутников, геодезия и т.д. [1 – 3]. Решение задачи синхронизации стандартов (эталонов) времени и частоты повсеместно осуществляется посредством систем GPS (США) и ГЛОНАСС (Россия) [4, 5]. Однако опыт использования сигналов глобальных навигационных спутниковых систем (ГНСС) показывает, что для отдельных практических применений – синхронизация агрегатов малой энергетики, внедрение пакетной цифровой связи, необходимая точность временной ГНСС-синхронизации без принятия специальных (достаточно затратных) мер не обеспечивается. Кроме того, ГНСС подконтрольны иностранным государствам, что содержит в себе угрозу государственным интересам Украины [3]. В [6] предлагается создать пассивную систему синхронизации (ПСС), которая обладает высокими точностными характеристиками и позволяет обеспечить единство частотно-временных измерений в нашем государстве.

Принцип функционирования пассивной системы синхронизации

Основным недостатком применения сигналов существующих иностранных систем координатно-временного и частотно-временного обеспечения является то, что соответствующие службы и организации Украины не имеют возможности контролировать процесс управления их параметрами, что и вполне логично. Поэтому для преодоления имеющегося противоречия в первичном источнике синхросигналов следует разделить функции излучения сигнала и его частотно-временной модуляции. При этом функцию частотно-временной модуляции (привязки) необходимо передать «своему» объекту (пункту), а функцию излучателя сигнала уже может выполнять любой произвольный источник, являющийся радиовидимым для синхронизируемых пунктов. В роли «своего» ведущего пункта может выступать государственный, первичный, ведомственные и другие эталоны, которые участвуют в реализации пассивной системы синхронизации (ПСС). Задача ведущего пункта – принять сигнал общего источника (ОИ) и «привязать» его к шкале эталона. В ведомых пунктах также принимается сигнал ОИ и фиксируется относительно шкал своих эталонов. По информационным каналам с произвольной задержкой происходит обмен информацией о временном положении идентичных фрагментов сигнала стороннего источника между ведущим и ведомыми пунктами, что и позволяет обеспечить сличение шкал эталонов в пунктах [6]. Следовательно, приходим к структуре ПСС, показанной на рис. 1. Поскольку функция частотно-временной модуляции сигнала ОИ осуществляется в пункте А, то информацию о положении сигнала ОИ относительно шкалы системного времени головного эталона необходимо передавать в синхронизируемые пункты. Поэтому образованы информационные каналы с произвольной задержкой между ведущим и ведомыми пунктами. Эти каналы могут быть как однонаправленными (от ведущего к ведомым), так и двунаправленными, в зависимости от особенностей функционирования ПСС. Синхронизация шкал времени производится путем фиксации отно-

сительно своей шкалы времени момента прихода одного и того же фрагмента сигнала ОИ с последующим обменом информацией.

Бесспорным преимуществом МПСС с использованием сигналов наземных или космических сторонних источников является отсутствие радиоизлучения в синхронизируемых пунктах. Поэтому нет необходимости в создании и применении радиопередающих устройств, которые являются наиболее энергопотребляющими и материалоемкими узлами радиотехнической системы. То есть ПСС является экономичной. Кроме того, задача электромагнитной совместимости и скрытности работы такой системы, биологической и экологической безопасности решается автоматически [6].

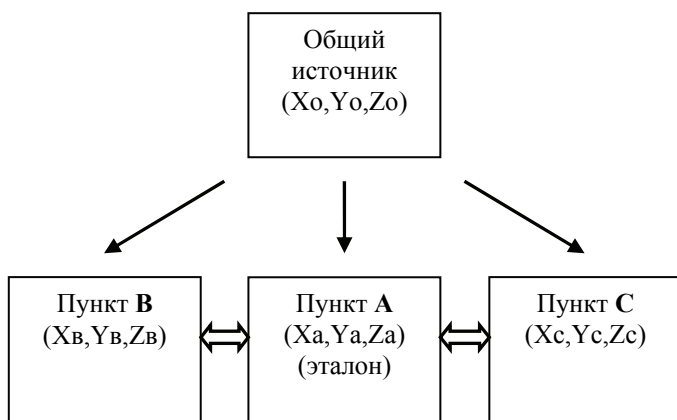


Рис. 1

Поэтому для построения региональных и общегосударственной системы единого времени в качестве базовой предлагается именно ПСС. Истинное и измеренное значение разности времени запаздывания сигналов, а следовательно, погрешность синхронизации может изменяться под воздействием внешних и внутренних дестабилизирующих факторов:

- трассовые флуктуации времени РРВ;
- воздействие искусственных и естественных помех;
- многолучевость РРВ;
- флуктуации аппаратурных задержек;
- алгоритмические (вычислительные) погрешности;
- взаимный уход шкал эталонов.

Наличие перечисленных дестабилизирующих факторов отражает структура обобщенной модели многопозиционной пассивной системы синхронизации, представленная на рис. 2.

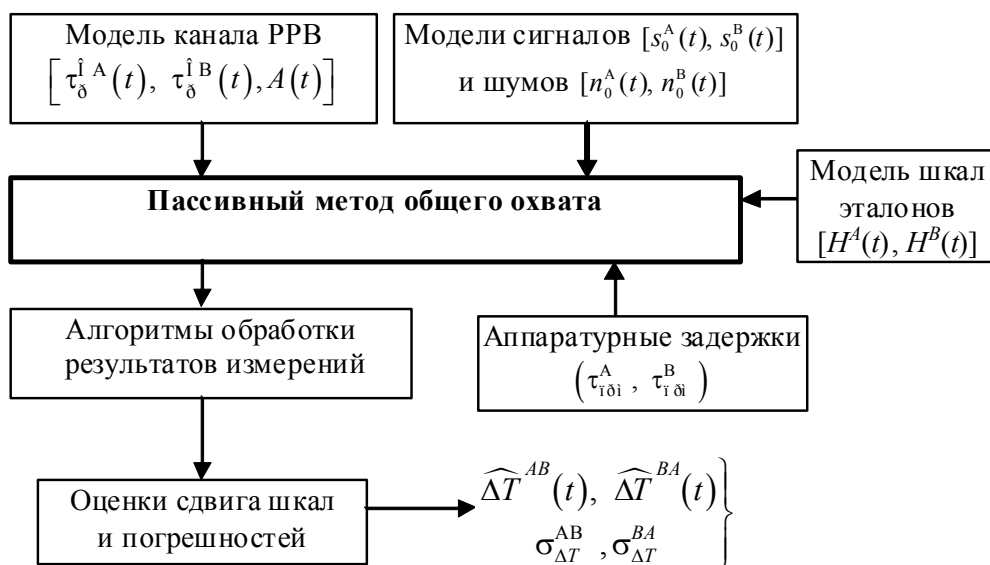


Рис. 2

На рис. 2 приняты обозначения: $H^A(t), H^B(t)$ – аналитическое представление шкал времени; $t_{\delta}^A(t), t_{\delta}^B(t)$ – зависимости задержек сигналов в канале РРВ от общего источника до пункта А и до пункта В от времени; $A(t)$ – изменение затухания в канале РРВ; $\widehat{\Delta T}^{AB}(t), \widehat{\Delta T}^{BA}(t), \sigma_{\Delta T}^{AB}, \sigma_{\Delta T}^{BA}$ – мгновенные оценки сдвигов шкал и среднеквадратических погрешностей в пунктах А и В соответственно; $s_0^A(t), s_0^B(t), n_0^A(t), n_0^B(t)$ – соответственно принимаемые сигналы и помехи в пунктах; $\tau_{\delta i}^A, \tau_{\delta i}^B$ – задержки сигналов в приемных трактах аппаратуры соответствующих пунктов.

Обобщенная модель состоит из ряда частных моделей (шкал эталонов, сигнала общего источника $s_0(t)$, канала РРВ, помех, нестабильности аппаратурных задержек), которые с применением основных алгоритмов (измерения сдвига шкал времени, обработки сигналов и результатов измерений) позволяют имитировать результаты измерения сдвига шкал между пунктами.

С учетом особенностей реализации МПСС, а именно, что первоначально происходит разнесенный прием ССИ, а совместная обработка принятых сигналов выполняется после объединения информации, приходим к следующей структуре оптимального измерителя рис. 3. В структурной схеме рис. 3 учтено, что формирование сигнальных выборок производится отдельно в каждом из пунктов, то есть запись сигналов осуществляется во время соответствующих стробов, сигнал дискретизируется, а также учтена разность времени поступления сигналов путем сдвига строба записи в одном из пунктов.

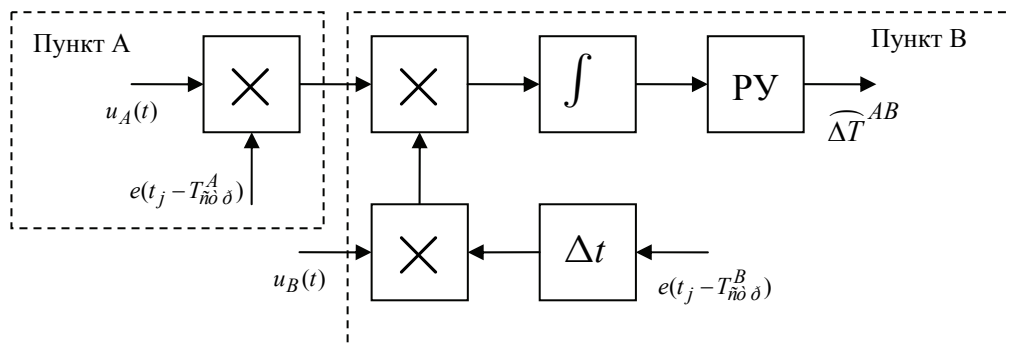


Рис. 3

В [7] предлагаются правила применения байесовского подхода для нахождения оценки максимального правдоподобия измеряемого параметра. Выделение полезной информации (определение вектора λ информативного параметра), которая содержится в совместно обрабатываемых сигналах, принимаемых в пунктах сличения шкал эталонов, происходит при воздействии вектора мешающих параметров J , которые можно объединить в один $(r + m)$ -мерный вектор $\lambda_{\psi} = (\lambda^0, J^0)^0$, и дальше считать, что все составляющие вектора λ_{ψ} подлежат измерению. Получив в соответствии с байесовским критерием оценку $\widehat{\lambda}_{\psi}$ этого вектора по максимуму правдоподобия, можно далее отбросить оценки m мешающих неинформативных параметров \widehat{J} , которые являются m крайними компонентами вектора $\widehat{\lambda}_{\psi}$, и оставшийся r -мерный вектор $\widehat{\lambda}$ будет являться оценкой максимального правдоподобия для λ . В случае, когда мешающие параметры считаются случайными величинами с достоверно известной априорной плотностью вероятности $p_0(J)$, то более простым может быть способ исключения мешающих параметров, который не требует увеличения размерности оцениваемого вектора. Функция правдоподобия вектора λ_{ψ}

$$p(y(t) | \lambda) = p(y(t) | \lambda, J)$$

и по теореме умножения вероятностей

$$p(y(t) | \lambda, \mathbf{J}) p_0(\mathbf{J}) = p(y(t), \mathbf{J} | \lambda).$$

В результате интегрирования правой части по всем \mathbf{J} получаем $p(y(t) | \lambda)$, а именно функцию правдоподобия вектора полезных параметров λ . Следовательно, для получения функции правдоподобия λ необходимо усреднить функцию правдоподобия $\lambda_{\mathcal{F}}$ по всем \mathbf{J} с учетом известного распределения вероятностей возможных значений неинформативных мешающих параметров:

$$p(y(t) | \lambda) = \int p(y(t) | \lambda_{\mathcal{F}}) p_0(\mathbf{J}) d\mathbf{J}. \quad (1)$$

Далее оценка максимального правдоподобия $\hat{\lambda}$ находится путем максимизации по λ функции правдоподобия $p(y(t) | \lambda)$ или ее логарифма.

При приеме сигнала на фоне стационарного белого шума $u(t) = s(t; \lambda_{\mathcal{F}}) + n(t)$ можно записать

$$p(u(t) | s(t; \lambda_{\mathcal{F}})) = c \exp \left\{ -\frac{1}{N_0} \int_0^T [u(t) - s(t; \lambda_{\mathcal{F}})]^2 dt \right\},$$

где c – некоторая константа.

Раскрыв скобки в показателе экспоненты, получаем

$$p(u(t) | \lambda_{\mathcal{F}}) = c_u \exp \left\{ \frac{2z(\lambda_{\mathcal{F}}) - E(\lambda_{\mathcal{F}})}{N_0} \right\}, \quad (2)$$

где $z(\lambda_{\mathcal{F}}) = \int_0^T u(t)s(t; \lambda_{\mathcal{F}})dt$ – корреляционный интеграл, в нашем случае функция взаимной

корреляции принятых выборок ССИ; $E(\lambda_{\mathcal{F}}) = \int_0^T s^2(t; \lambda_{\mathcal{F}})dt$ – энергия ССИ; c_u – коэффициент, зависящий от $u(t)$.

Если мешающие параметры отсутствуют, то $\lambda_{\mathcal{F}} = \lambda$ и функция правдоподобия

$$p(u(t) | \lambda) = c_u \exp \left\{ \frac{2z(\lambda) - E(\lambda)}{N_0} \right\}. \quad (3)$$

При известной априорной плотности вероятности $p_0(\mathbf{J})$ можно сразу исключить \mathbf{J} из $p(y(t) | \lambda_{\mathcal{F}})$ и далее оценивать только g -мерный вектор полезных параметров λ , в соответствии с (1) запишем

$$p(u(t) | \lambda) = c_u \int \exp \left\{ \frac{2z(\lambda_{\mathcal{F}}) - E(\lambda_{\mathcal{F}})}{N_0} \right\} p_0(\mathbf{J}) d\mathbf{J}. \quad (4)$$

Интересным, с точки зрения реализации фазовых измерений, является случай, когда в число неизвестных параметров входит начальная фаза сигнала φ . Полагаем, что принимаемый сигнал не содержит других информативных параметров. В этом случае модель сигнала можно представить в виде

$$s(t; \lambda_{\mathcal{F}}) = s(t; \lambda, \varphi) = \operatorname{Re} \left[\bar{S}^{\tilde{A}}(t; \lambda) \exp(j\varphi) \exp(j\omega_0 t) \right],$$

где $\bar{S}^{\tilde{A}}(t; \lambda)$ – комплексная огибающая сигнала по Гильберту, которая зависит только от информативных параметров; ω_0 – круговая частота сигнала.

Здесь вектор $\lambda_{\varphi} = (\lambda^{\dot{\circ}}, \varphi)^{\dot{\circ}}$ – $(r+1)$ -мерный. Выражение для корреляционного интеграла примет вид

$$\begin{aligned} z(\lambda_{\varphi}) &= \int_0^T u(t) \operatorname{Re} \left[\bar{S}^{\tilde{A}}(t; \lambda \exp(j\varphi) \exp(j\omega_0 t)) \right] dt = \\ &= \int_0^T \operatorname{Re}[\tilde{u}(t)] \times \operatorname{Re}[\tilde{s}(t; \lambda \exp(j\varphi))] dt, \end{aligned}$$

где $\tilde{u}(t), \tilde{s}(t; \lambda)$ – аналитические сигналы, которые соответствуют $u(t)$ и $s(t; \lambda) = \operatorname{Re} \left[\bar{S}^{\tilde{A}}(t; \lambda \exp(j\omega_0 t)) \right]$.

Используя $\operatorname{Re} \tilde{x} = (\tilde{x} + \tilde{x}^*)/2$ и соотношение $\int_{-\infty}^{\infty} \tilde{u}(t) \tilde{s}(t; \lambda) dt = 0$, справедливость которого проверяется с применением равенства Парсеваля для преобразования Гильберта, получим:

$$z(\lambda_{\varphi}) = \operatorname{Re} \left[\tilde{z}(\lambda \exp(j\varphi)) \right] = Z(\lambda) \cos \left[\varphi - \arg \tilde{z}(\lambda) \right], \quad (5)$$

$$\text{где } \tilde{z}(\lambda) = \frac{1}{2} \int_0^T \tilde{u}(t) \tilde{s}^*(t; \lambda) dt; \quad (6)$$

$$Z(\lambda) = |\tilde{z}(\lambda)|. \quad (7)$$

Учтем, что энергия сигнала не зависит от начальной фазы φ и в данном рассматриваемом случае $E(\lambda_{\varphi}) = E(\lambda) = \frac{1}{2} \int |\bar{S}^{\tilde{A}}(t; \lambda)|^2 dt$.

На основании (2) и (5) получаем

$$p(u(t) | \lambda) = c_u \exp \left\{ \frac{2Z(\lambda) \cos \left[\varphi - \arg \tilde{z}(\lambda) \right] - E(\lambda_{\varphi})}{N_0} \right\}. \quad (8)$$

Выражение (8) можно использовать для оценки максимального правдоподобия $\hat{\lambda}$ и $\hat{\varphi}$. Если считать фазу равновероятной на интервале $[-\pi; \pi]$ и $p_0(\varphi) = 1/2\pi$, $|\varphi| \leq \pi$, то, усредняя функцию правдоподобия в соответствии с (2.37), получаем функцию правдоподобия для параметра λ

$$p(u(t) | \lambda) = c_u I_0 \left[\frac{2Z(\lambda)}{N_0} \right] \exp \left\{ -\frac{E(\lambda)}{N_0} \right\}, \quad (9)$$

где $I_0(\cdot)$ – модифицированная функция Бесселя нулевого порядка.

Приведенные соотношения (4), (8), (9) устанавливают правила оценки максимального правдоподобия информативного параметра на фоне белого шума и охватывают большинство практических применений по решению задачи сличения пространственно разнесенных мер времени и частоты с использованием ССИ. Изложенный теоретический подход является основой для разработки экспериментальной установки и получения оценки временного положения принимаемых в синхронизируемых пунктах сигналов для определения потенциальной точности сличения шкал времени эталонов, которую обеспечивает данная аппаратура.

Результаты лабораторных исследований

Структурная схема лабораторного стенда для сличения шкал эталонов (стандартов) по фазе несущей частоты сигнала местного телецентра в режиме «нулевой базы» приведена на рис. 4. В состав одного канала стенда входят: 1 – селектор каналов метровый; 2 – усилитель промежуточной частоты (УПЧ – 38 МГц); 3 – смеситель; 4 – второй УПЧ (2 МГц). Общими для приемных каналов являются: гетеродины 5, 6, двухканальный цифровой осциллограф 7, ПК – 8. Также были изготовлены две антенны типа «волновой канал» для приема ТВ сигнала и установлены с некоторым разносом в пределах 30 м.

При создании стенда максимально использованы узлы и блоки бытовых телевизионных приемников. В приемных каналах осуществляется преобразование сигналов на промежуточную частоту 38 МГц, выделение несущей частоты изображения и ее преобразование на частоту 2 МГц с последующей оцифровкой и обработкой на персональной ЭВМ. В селекторах приемных каналов используется общий гетеродин. Применение общих гетеродинов в первой и во второй ступенях преобразования позволяет автоматически исключить влияние нестабильности частоты генераторов на результат измерения разности фаз сигналов.

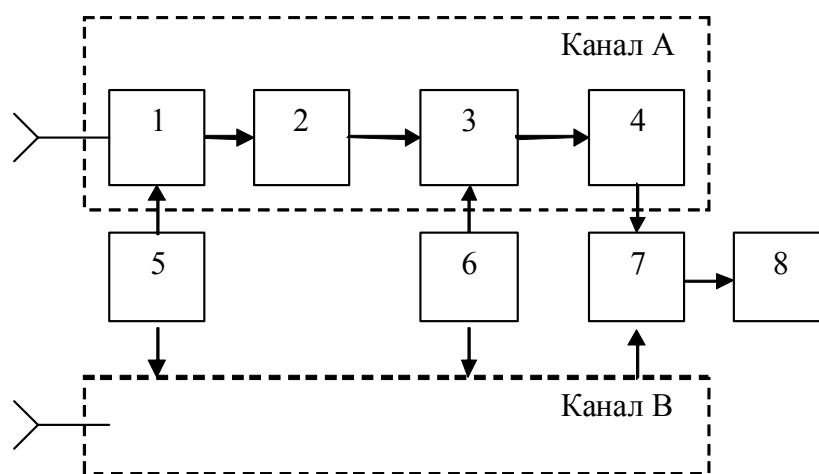


Рис. 4

В ходе эксперимента проверялась возможность практической реализации ММОО на основе фазовых измерений, работоспособность предлагаемых технических решений, соответствие реальных измерений ожидаемым теоретическим оценкам, правильность работы созданного специализированного программного обеспечения.

Предварительно оценивался уровень аппаратурной погрешности. Для этого на входы приемных каналов подавался сигнал от одной антенны. На следующем этапе приемные каналы работали со своими антеннами и на третьем этапе в одном из каналов между приемником и антенной включался дополнительный отрезок кабеля длиной 1 м.

Результаты обработки измерений по фазе несущей частоты ТВ сигнала показаны на рис. 5, где *a* – массив данных по определению разности аппаратурных задержек (1500 измерений); *b* – гистограмма результатов измерений по определению разности аппаратурных задержек; *v* – массив данных по измерению разности времени прихода сигналов (1000 измерений); *z* – гистограмма результатов измерений разности времени прихода сигналов; *d* – массив данных при введении известной задержки (1000 измерений); *e* – гистограмма результатов измерений при введении известной задержки.

По результатам обработки данных:

- среднее значение разности аппаратурных задержек при общем антенном спуске при измерении на частоте 2 МГц равно 5,5 нс и при пересчете для частоты 77,25 МГц это соответствует 0,14 нс;

- значение разности времени прихода сигналов 10 нс (0,26 нс на ВЧ);

- СКО результатов измерений составляет 5 нс ($0,13 \text{ нс}$ для ВЧ).

При введении дополнительного отрезка кабеля разность времени задержки сигналов составила приблизительно 170 нс , что с учетом пересчета на частоту принимаемого сигнала соответствует расчетному значению.

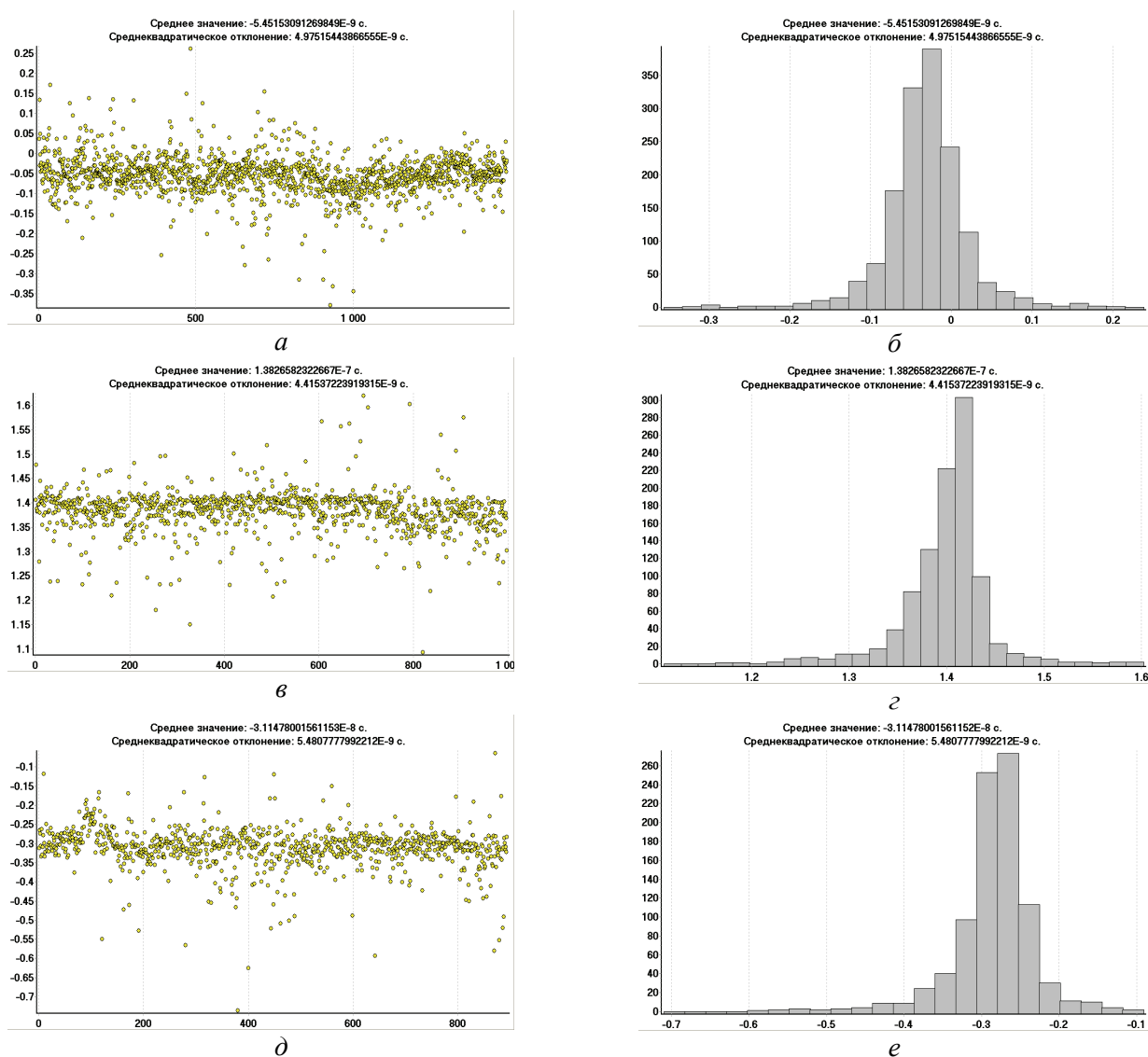


Рис. 5

Выводы

Проведенные теоретические и экспериментальные исследования позволяют создать систему высокоточной время-частотной синхронизации в зоне уверенного приема сигналов местного телецентра путем первоначальной грубой привязки шкал по каналу звукового сопровождения, последующим измерением с использованием сигналов служебной строки [6] и окончательной оценкой по разности фаз колебаний несущей частоты.

Предлагаемый комплекс программно-аппаратных средств рассматривается как дальнейшее совершенствование разработанной в НУЦ ОРТ системы частотно-временной синхронизации по сигналу наземного аналогового телевидения [6, 8]. При создании ССВЧ на основе фазовых измерений требуется обеспечить когерентное преобразование колебаний несущей частоты сигнала на пониженную частоту в диапазон входных частот АЦП. Возможным вариантом технической реализации когерентного гетеродина является перестраиваемый автогенератор с кольцом ФАПЧ и делителем частоты в цепи обратной связи, а в качестве опорного сигнала фазового детектора используются колебания стандарта времени и частоты [9].

Список литературы: 1. *Величко, О. М.* Державна програма створення та розвитку Державної служби єдиного часу і еталонних частот / О. М. Величко, М.Т. Миронов, Г.С. Сидоренко Я С. Клейман, В. С. Соловьев // Український метрологічний журнал. – 1996. – Вып. 4. – С. 13–16. 2. *Величко, О. М.* Державна служба єдиного часу і еталонних частот – необхідний елемент розвитку наземної космічної інфраструктури України / Б. І. Макаренко, В. Ю. Камінський, Б. Л. Кашеев, Я С. Клейман, В. С. Соловйов, Я. С. Яцків // Космічна наука і технологія. – 1997, т. 3, № 1/2. – С. 7–15. 3. *Романько, В.М.* Про стан та забезпечення функціонування державного первинного еталона одиниць часу і частоти / В.М.Романько // Український метрологічний журнал, – 2011. – № 3. – С. 13 – 19. 4. *Шебанов, А.А.* Синхронизация мер времени и частоты по сигналам спутниковых радионавигационных систем / А.А.Шебанов, В.С.Рабкин, В.И. Горбунов. – М. : Изд-во стандартов, 1992. – 128 с. 5. *Гофманн-Велленгоф, Б.* Глобальна система визначення місцеположення (GPS). Теорія і практика / Б.Гофманн-Велленгоф, Р.Ліхтенеггер, Д.Коллінз; пер. з англ. 3-го вид. під ред. Я.С.Яцківа. – Київ : Наук. думка, 1995. – 380с. 6. *Коваль, Ю. А.* Анализ возможностей метода общего охвата для высокоточной синхронизации стандартов времени и частоты в пределах прямой видимости / Ю. А. Коваль, А. А. Костыря, В. В. Обельченко, Е. Ю Бондарь, Е. А. Иванова, Е. П. Ермолаев, М. В. Милях // Радиотехника. Информатика. Управление. – 2009. – Вып. 1(20) – С. 21-30. 7. *Радиотехнические системы :* учеб. для вузов по спец. «Радиотехника» / Ю.П.Гришин, В.П.Ипатов, Ю.М.Казаринов и др.;Под ред. Ю.М.Казаринова. – М. : Высш. шк., 1990. – 496 с. 8. *Коваль, Ю.А., Костыря, А.А., Иванова, Е.А., Ал-Твежри Б.А.* Моделирование систем частотно-временной синхронизации, использующих сигналы общих источников // Радиотехника. Известия высших учебных заведений. Спец. выпуск. – Т. 54, № 2. – Киев, 2011. – С.12-21. 9. *Костыря, А.А.* Исследование фильтрующих свойств системы фазовой автоподстройки применительно к задаче синхронизации времени и частоты / А.А.Костыря, В.Н.Науменко, С.А. Плехно, Х.Х.Асаад // Радиотехника. – 2012. – № 169. – С. 16-21.

*Харьковский национальный
университет радиоэлектроники*

Поступила в редколлегию 10.08.2014