

МІНІСТЕРСТВО ОСВІТИ І НАУКИ, МОЛОДІ ТА СПОРТУ УКРАЇНИ
ХАРКІВСЬКИЙ НАЦІОНАЛЬНИЙ УНІВЕРСИТЕТ РАДІОЕЛЕКТРОНІКИ

Сердюк Ігор Володимирович

УДК 621.371.3

**УДОСКОНАЛЕННЯ СИСТЕМИ ФАЗОВОЇ СИНХРОНІЗАЦІЇ ОПОРНИХ
ГЕНЕРАТОРІВ ЧЕРЕЗ АТМОСФЕРНИЙ КАНАЛ ЗВ'ЯЗКУ**

05.12.17 — радіотехнічні та телевізійні системи

АВТОРЕФЕРАТ
дисертації на здобуття наукового ступеня
кандидата технічних наук

Харків — 2012

Дисертацією є рукопис.

Роботу виконано у Севастопольському національному технічному університеті Міністерства освіти і науки, молоді та спорту України

Науковий керівник: кандидат технічних наук, доцент
Широков Ігор Борисович
Севастопольський національний технічний університет Міністерства освіти і науки, молоді та спорту України,
доцент кафедри радіотехніки та телекомунікацій

Офіційні опоненти: доктор технічних наук, професор
Коваль Юрій Олександрович
Харківський національний університет радіоелектроніки Міністерства освіти і науки, молоді та спорту України,
професор кафедри основ радіотехніки

кандидат технічних наук, старший науковий співробітник
Рондін Юрій Петрович
Метрологічний центр військових еталонів Збройних сил України,
старший науковий співробітник науково-дослідного відділу військових еталонів

Захист відбудеться "25" грудня 2012 р. о 13.00 годині на засіданні спеціалізованої вченої ради Д 64.052.03 у Харківському національному університеті радіоелектроніки за адресою: 66061, м. Харків, просп. Леніна, 14, ауд. 13.

З дисертацією можна ознайомитися у бібліотеці Харківського національного університету радіоелектроніки за адресою: 66061, м. Харків, просп. Леніна, 14.

Автореферат розіслано “ ____ ” _____ 2012 р.

Вчений секретар
спеціалізованої вченої ради



В.М. Безрук

ЗАГАЛЬНА ХАРАКТЕРИСТИКА РОБОТИ

Актуальність теми

Одним з актуальних наукових і технічних завдань є створення синфазних опорних коливачів, джерела яких рознесені в просторі на значну відстань. У цих умовах неможливо використати незалежні опорні генератори, навіть високо-стабільні [1]. Вказане завдання виникає, наприклад, при побудові радіотехнічних систем, зокрема навігаційних, а також при вирішенні цілого ряду інших прикладних питань промисловості, будівництва, медицині, моніторингу навколишнього середовища і тому подібне [1, 2]. Особливо актуальним в цьому плані є задача розробки гомодинних вимірників флуктуацій амплітуди і набігу фази мікрохвильових сигналів при зондуванні атмосферних каналів зв'язку [1].

В даний час існують системи фазової синхронізації, рознесених генераторів, засновані на використанні сигналів радіослужб: супутникових, навігаційних, телевізійних і радіомовних, а також Національних служб часу і частоти. Проте, ці системи синхронізації не є автономними, що виключає їх використання у ряді випадків, наприклад, в підземних умовах. Крім того, такі системи синхронізації значною мірою схильні до впливів перешкод і метеорологічних факторів, оскільки в них використовують протяжні канали зв'язку, які призводять до необхідності тривалого накопичення інформації для отримання високої точності, що неприйнятно для вирішення задач в реальному масштабі часу. До недоліків таких систем синхронізації також слід віднести необхідність використання складного і дорогого обладнання.

Таким чином, актуальною є тема дисертаційних досліджень направлених на дослідження, розробку і вибір параметрів автономної системи фазової синхронізації опорних генераторів, рознесених в просторі в межах прямої видимості, через атмосферний радіочастотний канал зв'язку, що забезпечує високу точність синхронізації і має невисоку вартість.

Зв'язок роботи з науковими програмами, планами, темами

Результати, отримані в дисертації, відбиті у наступних науково-дослідних розробках: держбюджетна НДР «Мікрохвильові методи і засоби контролю параметрів радіотехнічних систем, технологічних процесів і матеріалів», шифр Перетворювач, № ДР 0105U007565 — 2006 р.; держбюджетна НДР «Розробка методів побудови радіометричних аналізаторів параметрів електричних кіл і технологічних процесів», шифр Мікран, № ДР 0109U001701 — 2009 р.; держбюджетна НДР «Дослідження амплітудно-фазових флуктуацій мікрохвильових електромагнітних полів в нижніх шарах атмосфери і методів дистанційного зондування», шифр Метеор, № ДР 0112U001247. — 2011—2012 р.; НДР «Розробка фазометричного методу визначення інтегрального складу газового середовища», виконана на замовлення ВАТ «Червоний металіст», м. Конотоп. У цих НДР дисертант був виконавцем.

Мета і задачі дослідження

Метою дисертаційної роботи є удосконалення способу фазової синхронізації і створення на його основі автономної системи синхронізації просторово рознесених генераторів підвищеної точності, за рахунок вибору характеристик цієї системи з урахуванням флуктуацій параметрів атмосферного каналу зв'язку, а також вибору параметрів радіосигналу.

Для досягнення поставленої мети в роботі вирішуються наступні задачі:

- уточнення математичної моделі системи фазової синхронізації опорних генераторів через атмосферний канал зв'язку з врахуванням впливу, амплітудних і фазових шумів радіоканалу і параметрів промодульованого радіосигналу;

- створення імітаційної моделі системи фазової синхронізації рознесених опорних генераторів через атмосферний канал зв'язку, заснованого на уточненій математичній моделі;

- дослідження впливу параметрів атмосферного каналу зв'язку на точність роботи системи синхронізації опорних генераторів, на основі імітаційного моделювання, з метою удосконалення її структури і вибору параметрів радіосигналу;

- створення лабораторного стенду і проведення на ньому експериментальних досліджень за оцінкою впливу амплітудних і фазових шумів радіоканалу на роботу системи фазової синхронізації опорних генераторів;

- перевірка достовірності отриманих теоретичних результатів шляхом зіставлення з результатами експериментальних досліджень.

Об'єкт дослідження: процес фазової синхронізації просторово рознесених генераторів.

Предмет дослідження: автономна система фазової синхронізації рознесених в межах прямої видимості опорних генераторів з передачею синхронізуючого сигналу по радіоканалу.

Методи дослідження. При вирішенні поставлених задач застосовувалися наступні методи: теорія поширення радіохвиль — при розробці математичної моделі, чисельне та імітаційне моделювання — при створенні імітаційної моделі, математична статистика — при аналізі експериментальних даних, експериментальні дослідження.

Наукова новизна отриманих результатів полягає в наступному:

1. Отримала подальший розвиток математична модель системи синхронізації рознесених опорних генераторів через атмосферний канал, яка відрізняється від раніше відомих моделей тим, що враховує сукупний вплив таких факторів як рефракція, багатопроменеве поширення, ослаблення сигналу.

2. Вперше отримані аналітичні залежності, що зв'язують середньоквадратичне відхилення різниці фаз опорних генераторів з наступними параметрами: індексом модуляції передавального радіосигналу, відношенням сигнал-шум в каналі зв'язку, смугою частот фазового шуму.

3. Вперше отримані співвідношення, що дозволяють розрахувати параметри системи фазової синхронізації залежно від величини амплітудних і фазових шумів в радіоканалі.

4. Вперше обґрунтовано вибір індексу модуляції радіосигналу, що забезпечує мінімум середньоквадратичного відхилення різниці фаз опорних генераторів, відмінною особливістю проведених досліджень є аналіз одночасного впливу амплітудних і фазових шумів в умовах обмеженою смуги пропускання радіоканалу.

Практичне значення отриманих результатів

1. Отримані теоретичні оцінки точності синхронізації опорних генераторів дозволяють здійснювати проектування цих систем з необхідними характеристиками по точності.

2. Розроблена імітаційна модель дозволяє оцінити основні технічні характеристики системи синхронізації на ранній стадії проектування та здійснити модельну оптимізацію параметрів цієї системи.

3. Створена лабораторна установка для виміру миттєвої різниці фаз опорних генераторів, що відрізняється тим, що до її складу входить імітатор радіоканалу, яка може бути використана для експериментальної перевірки працездатності систем синхронізації.

4. Отримана сукупність експериментальних даних, яка підтверджує результати теоретичних досліджень і суттєво розширює знання про властивості систем синхронізації рознесених опорних генераторів через атмосферний канал зв'язку.

5. Запатентовані технічні рішення із синхронізації опорних генераторів у вимірниках флуктуацій амплітуди і набігу фази мікрохвильових сигналів, а також кутів приходу мікрохвильових сигналів, які дозволяють проводити вимірювання параметрів мікрохвильових трас, а також оцінювати зміну складу газових середовищ.

6. Результати роботи впроваджені на підприємстві ВАТ «Червоний металіст» у пристроях моніторингу і контролю складу газового середовища у вугільних шахтах, а також в Севастопольському національному технічному університеті при читанні лекцій і проведенні лабораторного практикуму з дисциплін «Радіоелектронні системи», «Системи персонального радіозв'язку».

Обґрунтованість та достовірність результатів

Достовірність теоретичних досліджень обумовлена коректним використанням відомих методів розрахунку параметрів атмосферного каналу зв'язку, при теоретичних дослідженнях, та хорошим збігом результатів цих досліджень з експериментальними даними. Достовірність експериментальних досліджень обумовлена застосуванням високоточних вимірювальних приладів, які пройшли перевірку в органах Держстандарту.

Особистий внесок здобувача.

Автор самостійно отримав основні результати дисертаційної роботи. У роботах, виконаних в співавторстві, авторові належать наступні результати: у роботі [3] здобувачем представлені співвідношення для розрахунків стаціонарної щільності вірогідності різниці фаз опорного генератора і генератора керованого напругою, та проведено чисельне моделювання стаціонарної щільності вірогідності різниці фаз генераторів залежно від ширини спектру фазового шуму в радіоканалі; у патенті [1] здобувачем отримані співвідношення для розрахунку систематичних погрешностей; у патенті [4] здобувачем запропоновано додати систему ФАПЧ для підвищення точності синхронізації; у роботі [7] здобувачем представлені співвідношення для розрахунків вихідного сигналу фазового детектора і проведений аналіз отриманих співвідношень; у патенті [10] здобувачем запропоновано об'єднати опорний і вимірювальний канали, а також отримані розрахункові співвідношення; у роботі [12] здобувачем проведений розрахунок залежності стаціонарної щільності вірогідності різниці фаз опорного генератора і напругою від значення початкового розладу генераторів і відношення сигнал-шум генератора керованого на вході системи синхронізації; у роботі [13] здобувачем проведений аналітичний розрахунок і чисельне моделювання статистичних характеристик системи ФАПЧ опорних генераторів; у роботі [15] здобувачем проведений розрахунок і моделювання впливу амплітудних шумів на систему фазового автопідстроювання частоти опорного генератора; у роботі [17] здобувачем проведені теоретичні й експериментальні дослідження роботи системи ФАПЧ у присутності амплітудного шуму; у роботі [28] здобувачем проведені експериментальні дослідження впливу амплітудних і фазових шумів в радіоканалі на роботу системи фазової синхронізації опорних генераторів через атмосферний канал зв'язку.

Апробація результатів дисертації.

Наукові результати дисертаційної роботи доповідалися й обговорювалися на наступних міжнародних науково-технічних конференціях: 16-й, 17-й, 19-й, 20-й міжнародних конференціях «СВЧ техніка і телекомунікаційні технології» (м. Севастополь, 2006, 2007, 2009, 2010 рр.); 2-й, 3-й, 4-й, 5-й, 6-й, 8-й міжнародних молодіжних науково-технічних конференціях «Сучасні проблеми радіотехніки і телекомунікацій» (м. Севастополь, 2006, 2007, 2008, 2009, 2010, 2012 рр.); 2008 *IEEE International Symposium on Antennas and Propagation and USNC (USA, San Diego, 2008)*; XXIX *General Assembly of the International Union of Radio Science Union Radio Scientifique Internationale (USA, Chicago, 2008)*; *IEEE Proc. Of 4th International Waveform Diversity & Design Conference (USA, Kissimmee, 2009)*; *The third European Conference on Antennas and Propagation EuCAP'2009 (Germany, Berlin, 2009)*.

Публікації. По темі дисертації опубліковано 28 друкованих робіт, з них: 6 робіт — статті в спеціалізованих фахових виданнях; 3 роботи — статті в збірниках наукових праць *IEEE*; 16 робіт — тези доповідей на міжнародних науко-

вих конференціях; 3 роботи — патенти України.

Структура дисертаційної роботи. Дисертація складається з вступу, чотирьох розділів, висновку, списку літератури, що містить 78 робіт вітчизняних і зарубіжних авторів. У додаток включені акти впровадження результатів роботи. Основний зміст дисертації викладений на 126 сторінках, містить 34 малюнки і 11 таблиць.

ОСНОВНИЙ ЗМІСТ РОБОТИ

У **вступі** обґрунтовано актуальність теми дисертаційної роботи, сформульовано мету та задачі досліджень. Визначено наукову новизну роботи та її практичне значення. Наведено дані про особистий внесок автора у роботах, виконаних в співавторстві, апробацію результатів дисертації та відомості про публікації за темою дисертації.

У **першому розділі** зроблено аналіз сучасного стану систем синхронізації та поставлено задачі дисертаційної роботи.

Розглянуті області застосування та актуальність задач синхронізації часу та частоти, проаналізовано вимоги до точності системи синхронізації, а також характеристики сучасних опорних генераторів, проаналізовані способи синхронізації радіотехнічних систем часу та частоти (метод перевезених квантових годинників, метод, що використовує супутникові канали зв'язку, радіометеорний і телевізійний методи синхронізації), проаналізовані різні системи фазового автопідстроювання частоти (безперервні, з елементами дискретизації, цифрові).

Представлений в 1 розділі аналіз дозволив зробити наступні висновки:

- засоби і методи синхронізації значною мірою визначають якість роботи радіотехнічних систем, цим визначається актуальність робіт, спрямованих на вдосконалення способів синхронізації генераторів віддалених один від одного на значну відстань;
- існуючі супутникові зв'язні й навігаційні системи не є власністю України та їхня робота повністю залежить від зарубіжних постачальників послуг;
- системи синхронізації, які базуються на активних алгоритмах, досить коштовні та складні як при побудові, так і при експлуатації;
- напівактивні методи синхронізації в межах прямої видимості можуть забезпечити прийнятну результуючу похибку, особливо якщо враховані флуктуації параметрів радіоканалу;

Тому для зниження похибки цих методів при роботі в межах прямої видимості необхідно досліджувати роботу системи фазової синхронізації опорних генераторів при дії амплітудних і фазових шумів в радіоканалі на передаваний синхронізуючий сигнал.

Другий розділ дисертаційної роботи присвячений аналізу впливу нестабільності частоти опорних генераторів на точність роботи вимірників флуктуацій модуля й аргументу комплексного коефіцієнта передачі атмосферного каналу зв'язку та визначення кутів приходу мікрохвиль.

Для виробництва довготривалих фазових вимірювань використання незалежних опорних генераторів не представляється можливим, тому що навіть при використанні атомних стандартів частоти з відносною нестабільністю частоти рівної 10^{-13} розбіжність різниці фаз опорних генераторів частотою 4 кГц за добу складе 0,012 градуса, що непридатне для тривалих і сезонних вимірювань. Крім того такі генератори є цілою системою, що має великі габарити, масу, споживання електроенергії та вартість.

Таким чином, для забезпечення можливості проведення фазових вимірів необхідно синхронізувати опорні генератори на обох кінцях вимірювальної траси. Більш того, точність синхронізації опорних генераторів є визначальною у точності роботи фазової вимірювальної системи.

Амплітуду радіосигналу, що пройшов через атмосферний канал зв'язку, в першому наближенні можна прийняти постійною, оскільки використовується сигнал з кутовою модуляцією. Як демодулятор, в радіоприймачі, використаний частотний детектор. Тоді вираз для низькочастотного сигналу на виході радіоприймача має наступний вигляд:

$$u_{RX}(t) = U_{RX} \cos[\Omega_S t + \varphi_S + \zeta(t)],$$

де U_{RX} — амплітуда низькочастотного синхронізуючого сигналу; Ω_S — частота синхронізуючого сигналу; φ_S — початкова фаза синхронізуючого сигналу; $\zeta(t)$ — флуктуації фази синхронізуючого сигналу.

Сигнал з виходу частотнофазового детектора подається на фільтр нижніх частот, який послаблює шуми в сигналі, що управляє керованим генератором, обумовлені флуктуаціями фази прийнятого низькочастотного сигналу $u_{RX}(t)$. Таким чином, сигнал $u_C(t)$ на вході генератора керованого напругою має наступний вигляд:

$$u_C(t) = U_C \frac{(\varphi_S - \varphi_{VCO} + \zeta'(t))}{2\pi},$$

де U_C — розмах керуючого сигналу; φ_{VCO} — початкова фаза сигналу генератора керованого напругою; $\zeta'(t)$ — фазові шуми прийнятого низькочастотного сигналу, ослаблені фільтром нижніх частот системи фазового автопідстроювання частоти.

Оскільки система фазового автопідстроювання частоти працює як вузько-смуговий фільтр, то введення генератора керованого напругою, охопленого кільцем зворотного зв'язку фазового автопідстроювання частоти дозволяє знизити вплив адитивних і фазових шумів в опорному радіоканалі на низькочастотний опорний сигнал.

Для визначення вимог до системи синхронізації опорних генераторів проведений аналіз погрішностей виміру різниці фаз гомодинного вимірника флуктуацій набігу фази і визначення кутів приходу мікрохвиль.

Приріст початкової фази мікрохвильового сигналу, є флуктуючим проце-

сом, що змінюється повільно, в порівнянні з осциляціями зондуємого мікрохвильового сигналу. Час запізнювання вимірювального мікрохвильового сигналу щодо опорного для даного випадку визначимо за формулою

$$\Delta t = \frac{2d}{c},$$

де d — довжина траси; c — швидкість розповсюдження мікрохвиль у вимірювальному каналі. За час Δt відбувається флуктуаційний набіг фази сигналу мікрохвильового генератора, який впливає на точність фазових вимірювань. При цьому різницева складова струму, що протікає через нелінійний елемент мікрохвильового гомодинного перетворювача частоти, визначається таким чином [6]:

$$i_p(t) = kU_{MW}U'_{MW} \cos[\Omega_R t + \Delta\varphi - \Delta\varphi_F(t, \Delta t)],$$

де k — коефіцієнт пропорційності перетворення в мікрохвильовому змішувачі; U_{MW} і U'_{MW} — амплітуди мікрохвильових сигналів; Ω_R — частота опорного сигналу; $\Delta\varphi$ — набіг фази мікрохвильового сигналу; $\Delta\varphi_F(t, \Delta t)$ — флуктуаційний набіг фаз мікрохвильового сигналу за час запізнювання Δt .

Для аналізу впливу нестабільності частоти опорного генератора на точність фазових вимірів побудована модель вимірювальної системи в пакеті програм *MatLab*. У цій моделі, закон зміни частоти опорного генератора прийнятий нормальним. Час вибірки випадкової величини прийнятий рівним часу перехідного процесу в генераторі СВЧ. Значення середньоквадратичного відхилення (СКВ) частоти обчислювалося з наступного співвідношення:

$$3\sigma_\omega = \omega_{MW} N,$$

де ω_{MW} — частота СВЧ генератора; N — відносна нестабільність частоти. Постійну часу τ коливальної системи СВЧ генератора можна виразити [6] таким чином

$$\tau = \frac{2Q}{\omega_{MW}},$$

де Q — добротність коливальної системи генератора.

Результати розрахунків середньоквадратичного відхилення (СКВ) набігу

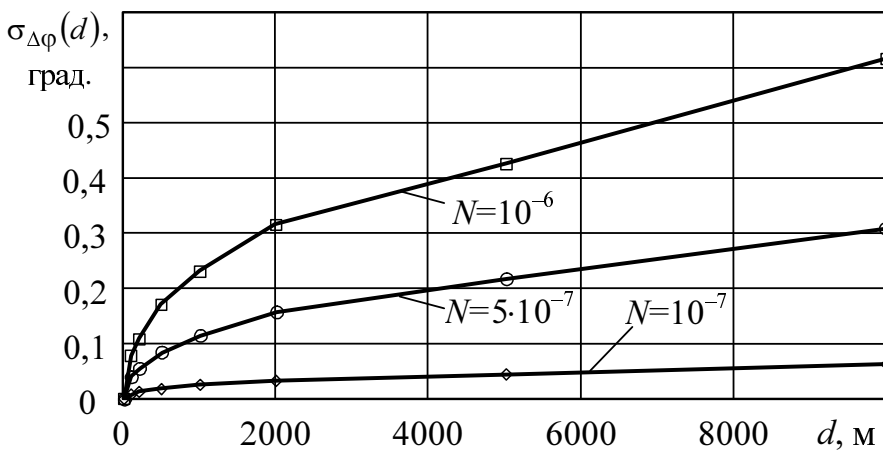


Рис. 1. Залежність СКВ набігу фази сигналу від довжини вимірювальної траси

фаз, при різних значеннях нестабільності частоти, показані на рис. 1.

З аналізу графіків на мал. 1 можна зробити висновок, що при проведенні фазових вимірювань гомодинний метод в порівнянні з рознесеним прийомом супергетеродина володіє малою чутливістю

до фазових флуктуацій зонduючого сигналу. Фазова погрішність, що викликається флуктуаціями початкової фази зонduючого сигналу при використанні гомодинного методу залежить тільки від довжини траси і відносній нестабільності опорних генераторів і не залежить від часу спостереження. З метою зменшення цієї погрішності, рекомендується вибирати генератори з відносною нестабільністю $N \leq 5 \cdot 10^{-7}$ при довжині траси до 4 км.

У вимірнику інтегрального складу газового середовища [1, 9] забезпечена можливість досягнення фазової синхронізації опорних генераторів на обох кінцях вимірювальної траси з використанням одного каналу для вимірювань і синхронізації. Вибір різних частот для синхронізуючого й опорного сигналів дозволяє підвищити точність синхронізації за рахунок підбору оптимальної смуги частот радіосигналу.

Отже, у другому розділі доведено, що опорні генератори з відносною нестабільністю частоти рівною 10^{-7} можуть бути використані для довготривалих фазових вимірювань в гомодинній вимірювальній системі; доведено, що довжина опорного каналу зв'язку визначає величину додаткової помилки виміру фазових флуктуацій, на мікрохвильовій вимірювальній трасі, проте при довжині траси до 4 км впливом цієї помилки можна нехтувати.

Третій розділ присвячений моделюванню роботи системи фазової синхронізації генераторів при дії амплітудних і фазових шумів на систему синхронізації генераторів.

Поява амплітудних і фазових шумів викликана наступними причинами: зміною коефіцієнта заломлення тропосфери, рефракцією радіохвиль, багатопроменевим поширенням радіохвиль, шумами радіотракту.

Фазовий зсув, що вноситься каналом зв'язку, визначається виразом:

$$\varphi(t) = \frac{\omega_{RF}}{c} d(t) + \frac{\omega_d \cos(\Omega_S t + \varphi_S)}{c} d(t), \quad (1)$$

де ω_{RF} — несуча частота радіосигналу; $d(t)$ — довжина електричного шляху пройденого сигналом; ω_d — девіація частоти радіосигналу. Довжина електричного шляху, пройденого сигналом, дорівнює:

$$d(t) = d + \Delta d(t),$$

де d — довжина електричного шляху, без урахування флуктуацій; $\Delta d(t)$ — флуктуація електричної довжини траси, пов'язана з флуктуаціями відносної діелектричної проникності середовища розповсюдження радіохвиль і рефракцією радіохвиль.

Вираз для демодульованого сигналу, що пройшов через атмосферний канал зв'язку, можна записати в наступному вигляді:

$$a_{RX}(t) = A_{RX} \left[\cos(\Omega_S t + \varphi_S) + \frac{\omega_{RF}}{\omega_d} \cdot \frac{V(t)}{c} \right], \quad (2)$$

де A_{RX} — амплітуда сигналу на виході детектора; $V(t) = \partial[d(t)]/\partial t$ — швидкість зміни довжини електричного шляху, пройденого сигналом.

З аналізу виразів (1) і (2) виходить, що флуктуації електричної довжини каналу зв'язку безпосередньо впливають на початкову фазу передаваного радіосигналу, при цьому відношення сигнал-шум можна збільшити, за умови збільшення девіації частоти в модульованому сигналі. В той же час, фазові флуктуації в атмосферному каналі зв'язку практично не позначаються на модулюючому сигналі, якщо довжина хвилі модулюючого сигналу значно більше довжини траси.

Другим чинником, який робить вплив на зміни часу поширення радіохвиль в тропосфері, є розподіл діелектричної проникності і, отже, коефіцієнта заломлення по висоті. Вираз для набігу фази радіосигналу, обумовлений рефракцією, має наступний вигляд:

$$\Delta\varphi \approx \frac{2\pi d}{\lambda} \Delta n, \quad (3)$$

де Δn — зміна показника заломлення тропосфери.

Вираз (3) справедливий аж до відстаней 20 км. Таким чином, на відстанях до 20 км. набіг фази радіосигналу, обумовлений рефракцією, лінійно залежить як від відстані, так і від індексу заломлення тропосфери. При цьому на частоті 144,5 МГц рефракція починає позначатися вже при довжині траси близько 10 км, за нормальних умов і при довжині траси більш 1000 м, при надрефракції.

Можна виділити два механізми впливу багатопроменевості на зміну часу поширення радіосигналу. По-перше, це зміна амплітуди прийнятого радіосигналу, викликана завмираннями, як супроводжується відповідною зміною відношення сигнал-шум. По-друге, спотворення форми радіосигналу і, як наслідок, зміна часового положення демодульованого сигналу. При цьому закон розподілу амплітуди сумарного багатопроменевого сигналу підкорюється закону Релея-Райса, який визначається такою рівністю:

$$W(\rho, \alpha, \sigma) = \frac{\rho}{\sigma^2} \exp\left[-\frac{\rho^2 + A^2}{2\sigma^2}\right] I_0\left(\frac{A\rho}{\sigma^2}\right),$$

де $I_0(x)$ — модифікована функція Бесселя першого роду нульового порядку;

A — амплітуда прямого сигналу; σ — середньоквадратична величина амплітуди відбитого сигналу; $\rho > 0$ — величина амплітуди сумарного сигналу. Рівність $\sigma = 0$ відповідає відсутності відбитого сигналу. При цьому розкид і величина тропосферної затримки на відстанях (1...3) км є малими [9].

При проходженні синхронізуючого низькочастотного сигналу через радіотракт на нього впливають, як амплітудні шуми приймально-передаючої апаратури, так і амплітудні шуми каналу зв'язку. При цьому спектр амплітудних шумів значно ширший за смугу утримання системи ФАПЧ. Тому, для моделювання даного випадку, можна скористатися моделлю білого шуму. Крім того,

для аналізу роботи системи фазової синхронізації генераторів немає необхідності розглядати весь радіотракт. Досить задатися відношенням сигнал-шум на вході системи фазового автопідстроювання частоти.

Порівняння результатів аналітичного розрахунку і комп'ютерного моделювання середньоквадратичного відхилення різниці фаз генераторів, що синхронізуються, при різних відношеннях сигнал-шум на вході системи синхронізації, наведено у таблиці 1. Аналітичний розрахунок проведений для випадку лінійної ФАПЧ першого порядку з детектором на основі перемножувача. Комп'ютерне моделювання проведене як для вищезазначеного випадку, так і для ФАПЧ з цифровим фазовим детектором [11, 15 — 17].

Таблиця 1 — Порівняння результатів розрахунку і моделювання

S/N , дБ	20	26	32	38	44
σ_A , град	0,386	0,193	0,097	0,048	0,024
σ_{M1} , град	0,396	0,199	0,101	0,051	0,026
σ_{M2} , град	0,153	0,075	0,038	0,021	0,012

У таблиці 1 використовуються наступні позначення: σ_A — аналітичний розрахунок середньоквадратичного відхилення (СКВ) різниці фаз генераторів, що синхронізуються; σ_{M1} — СКВ різниці фаз генераторів, що синхронізуються, при комп'ютерному моделюванні з фазовим детектором на основі перемножувача; σ_{M2} — СКВ різниці фаз генераторів, що синхронізуються, при комп'ютерному моделюванні з цифровим фазовим детектором.

Структурна схема системи фазової синхронізації генераторів представлена на рис. 2 [15 — 20].

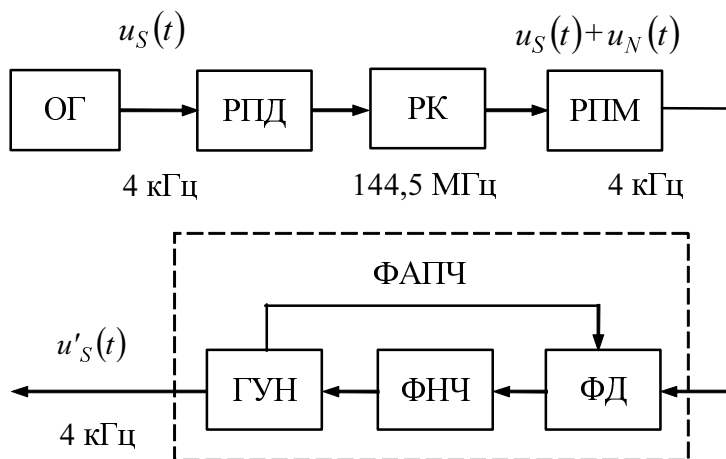


Рис. 2. Структурна схема системи фазової синхронізації генераторів

пругою; $u_s(t)$ — синхронізуючий низькочастотний сигнал; $u_n(t)$ — реалізація шуму на виході РПМ; $u'_s(t)$ — реалізація сигналу на виході системи ФАПЧ.

Аналітичний вираз для реалізації частотно-модульованого радіосигналу

На рис. 2 використовуються наступні позначення: ОГ — низькочастотний високостабільний термостатований опорний генератор; РПД — радіопередавач; РК — радіоканал; РПМ — радіоприймач; ФАПЧ — система фазового автопідстроювання частоти; ФД — фазовий детектор; ФНЧ — фільтр нижніх частот; ГУН — низькочастотний високостабільний термостатований опорний генератор керований на-

на вході радіоприймача може бути записаний в наступному вигляді:

$$a(t) = A \cos[\omega_{RF}t + m \sin(\Omega_S t) + \xi(t)],$$

де A — амплітуда радіосигналу; ω_{RF} — несуча частота радіосигналу; m — індекс модуляції радіосигналу; Ω_S — частота синхронізуючого сигналу; $\xi(t)$ — реалізація фазового шуму.

Як опорні генератори на передавальній і приймальній стороні каналу зв'язку використовуються термостатіровані кварцові генератори з відносною нестабільністю частоти рівної 10^{-7} . Система фазового автопідстроювання частоти має наступні параметри [3]: смуга захоплення рівна 0,625 Гц; смуга утримання рівна 0,625 Гц; крутизна регульовальної характеристики ГУН рівна 0,25 Гц / В.

Для системи ФАПЧ, із вказаними вище параметрами, проведений розрахунок залежності щільності вірогідності різниці фаз між генераторами, що синхронізуються, у відсутності початкового розладу частоти. Розрахунок виконаний для різних смуг частот фазового шуму на вході системи ФАПЧ підстроюваного генератора. Результати розрахунків представлені в таблиці 2 і розглянуті у роботі [3]. У таблиці 2 використовуються наступні позначення: ΔF_N — ширина смуги частот фазового шуму; F_d — девіація частоти радіосигналу; σ_A — аналітичний розрахунок середньоквадратичного відхилення різниці фаз генераторів, що синхронізуються; S/N_{A1} — відношення сигнал-шум приведене до входу розрахованої системи ФАПЧ.

Таблиця 2 — Результати розрахунку середньоквадратичного відхилення різниці фаз генераторів

ΔF_N , Гц	7,6	15,3	30,5
$\Delta F_N / F_d$	0,0019	0,0038	0,0076
σ_A , град	0,16	1,1	1,9
S/N_{A1} , дБ	54	48	42

З аналізу таблиці 2 слідує що використання системи ФАПЧ дозволяє значно зменшити вплив шумів в каналі зв'язку на середньоквадратичне відхилення різниці фаз між генераторами, що синхронізуються.

Таким чином, на відстані до 3 км. можна синхронізувати опорні генератори по фазі з точністю до 0,5 градуса, залежно від типу фазового детектора, вживаного в системі фазового автопідстроювання частоти.

У **четвертому розділі** дисертаційної роботи наводяться результати обробки експериментальних спостережень та зіставлення їх із результатами моделювання.

Макет системи фазової синхронізації включає апаратуру синхронізації та емулятор радіоканалу. Апаратура синхронізації складається з опорного генера-

тора, радіопередавача ЧМ сигналу, радіоприймача ЧМ сигналу та підстроюваного генератора, охопленого кільцем зворотного зв'язку з фазовим автопідстроюванням частоти. Як опорні генератори на передавальній і приймальній стороні використовуються термостатовані кварцові генератори «Сонет» і «Гіацинт» з частотами 10 МГц і 5 МГц відповідно. Вихідні сигнали опорних генераторів ділять за частотою і приводять до величини 4 кГц. Емулятор радіоканалу містить регульований атенюатор, керований радіочастотний фазообертач і низькочастотний генератор псевдовипадкового сигналу. Регульований атенюатор може вносити до сигналу ослаблення в діапазоні від 0 до 40 дБ із дискретним кроком 10 дБ. Атенюатор служить для зміни відношення сигнал-шум на виході радіоприймача. Довжина послідовності, що виробляється генератором псевдовипадкового сигналу, може змінюватися в межах від 127 до 32767 вибірок, які не повторюються [18]. Частота вибірок може змінюватися від 7,6 Гц до 3900 Гц згідно із законом $3900/2^n$, Гц. Частота вибірки рівна 3,9 кГц для псевдовипадкової послідовності вибрана близькою за величиною до частоти передаваного синхронізуючого сигналу 4 кГц, але не кратна їй. Таким чином, за допомогою зміни параметрів псевдовипадкової послідовності і виділення її низькочастотних спектральних складових моделюються фазові флуктуації в радіоканалі.

Для моделювання фазового шуму в атмосферному каналі зв'язку необхідно отримати псевдовипадковий сигнал, що не має яскраво виражених мінімумів в амплітудному спектрі. Спектральна щільність цього псевдовипадкового сигналу має бути зосереджена в діапазоні від 0 до 10 Гц. Було проведено дослідження спектру псевдовипадкового сигналу залежно від довжини псевдовипадкової M -послідовності. З проведеного дослідження виходить, що найменшою нерівномірністю спектру в діапазоні від 0 до 10 Гц володіє псевдовипадкова послідовність довжиною 215 вибірок. Подальше збільшення довжини псевдовипадкової послідовності недоцільне, тому що це призводить до збільшення стаціонарних мінімумів в спектральній щільності псевдовипадкового сигналу.

При дослідженні роботи системи фазової синхронізації в умовах дії амплітудних шумів визначені експериментальні залежності середньоквадратичного відхилення різниці фаз опорних генераторів від індексу модуляції передаваного синхронізуючого сигналу. Вимірювання проведені при відношенні сигнал-шум на виході приймача рівному 28,4 дБ і за відсутності фазового шуму в радіоканалі. Оптимальним індексом модуляції для даної системи синхронізації є $m = 1$, оскільки подальше збільшення індексу модуляції істотно не покращує точність синхронізації опорних генераторів, а тільки розширює смугу частот радіосигналу. При відношенні сигнал-шум на виході радіоприймача вище ніж 18,4 дБ точність роботи системи синхронізації істотно не залежить від амплітудних шумів в радіоканалі.

При дослідженні роботи системи фазової синхронізації, в умовах дії фазових шумів, визначені експериментальні залежності середньоквадратичного відхилення різниці фаз опорних генераторів від смуги частот фазового шуму. З

аналізу експериментальних даних виходить, що найбільший вплив на систему ФАПЧ робить фазовий шум із смугою частот від 0 до 7,6 Гц.

На мал. 3 показана експериментальна залежність СКВ різниці фаз опорних генераторів при спільній дії амплітудних і фазових шумів, залежно від відношення сигнал-шум в радіоканалі, при ширині спектру фазового шуму рівної 7,6 Гц, та при індексі модуляції передаваного синхронізуючого сигналу $m = 1$.

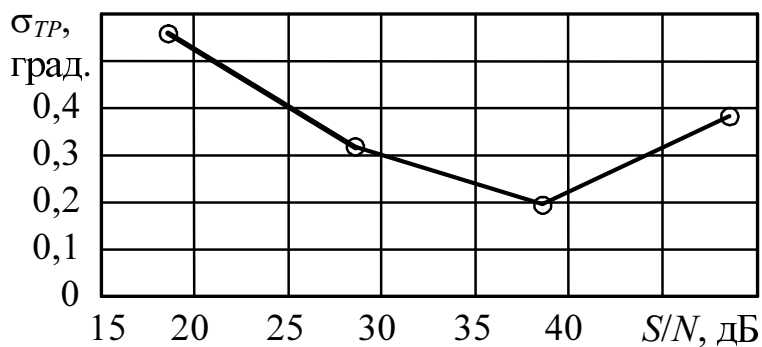


Рис. 3. Залежність СКВ різниці фаз сигналів опорних генераторів від відношення сигнал-шум

Сумісний аналіз експериментальних даних дозволяє зробити висновок, що при відношенні сигнал-шум на виході приймача більше ніж 28 дБ дією амплітудних і фазових шумів на роботу системи синхронізації можна нехтувати.

Таким чином підтверджено, що при відношенні сигнал-шум на виході приймача більше 28 дБ дією амплітуд-

них і фазових шумів на роботу системи синхронізації можна нехтувати. Отже, показана можливість роботи системи синхронізації двох опорних генераторів через атмосферний канал зв'язку, що використовує модуляцію радіосигналу низькочастотним синхронізуючим сигналом, а також обґрунтована вимога до відношення сигнал-шум на вході системи фазового автопідстроювання частоти керованого генератора та індексу модуляції радіосигналу.

ВИСНОВКИ

Представлені результати засвідчують про те, що вирішена актуальна науково-прикладна задача удосконалення способу фазової синхронізації просторово рознесених генераторів і створення на його основі автономної системи синхронізації генераторів фазових вимірювальних систем, що має підвищену точність, за рахунок урахування флуктуацій параметрів тропосферного каналу зв'язку, а також оптимізації параметрів радіосигналу.

Основні наукові результати і висновки полягають в наступному:

1. Проведено дослідження впливу точності синхронізації опорних генераторів на точність роботи фазової вимірювальної системи з гомодинним перетворенням частоти. Показано, що початкова фаза сигналу підстроюваного генератора безпосередньо впливає на початкову фазу вимірювального сигналу, визначаючи точність роботи всієї фазової вимірювальної системи.

2. Проведений структурний синтез схеми синхронізації генераторів гомодинної вимірювальної системи. В результаті проведених розрахунків показано, що при передачі низькочастотного синхронізуючого сигналу за допомогою модуляції радіосигналу, флуктуації параметрів каналу зв'язку практично не позна-

чаються на низькочастотному модулюючому сигналі, тоді як цей вплив на радіосигнал може бути значним.

3. Розроблена математична модель системи синхронізації опорних генераторів гомодинної вимірювальної системи. В результаті застосування моделі отримані залежності середньоквадратичного відхилення різниці фаз опорних генераторів від: довжини каналу зв'язку, нестабільності частоти опорного генератора, величини початкового розладу опорних генераторів, СКВ амплітудних і фазових флуктуацій каналу зв'язку. Показано, що досягне середньоквадратичне відхилення різниці фаз опорних генераторів не перевищує 0,4 градуса.

4. На основі проведених теоретичних досліджень розроблені і виготовлені зразки наступних пристроїв, які складаються з: апаратури синхронізації (система фазового автопідстроювання частоти генератора керованого напругою), приймально-передавальної апаратури (радіопередавач і радіоприймач), симулятора каналу зв'язку (атенюатор, фазообертач, генератор псевдовипадкового сигналу).

5. Отримані результати експериментальних досліджень середньоквадратичного відхилення різниці фаз опорних генераторів залежно від: глибини модуляції передаваного радіосигналу, відношення сигнал-шум в каналі зв'язку, смуги частот фазового шуму. Проведені експериментальні дослідження підтвердили можливість отримання середньоквадратичного відхилення різниці фаз опорних генераторів не більше ніж 0,4 градуса.

Результати роботи рекомендуються для впровадження в промислових і науково-дослідних організаціях, здійснюючих розробку і виробництво фазових вимірювальних систем, апаратури синхронізації телекомунікаційних систем.

Завданням подальшого дослідження є: удосконалення системи синхронізації генераторів за рахунок проведення оптимізації параметрів окремих вузлів та всієї системи; уточнення математичних моделей за результатами аналізу статистичних характеристик експериментальних даних.

СПИСОК ПУБЛІКАЦІЙ ЗА ТЕМОЮ ДИСЕРТАЦІЇ

1. Пат. 53184 України, МПК G01N 22/00 A62B 15/00. Вимірник змін інтегрального складу повітря в шахті // Широков І.Б. Сердюк І.В.; Заявник Широков І.Б. заяв. 6.04.2010; опубл. 27.09.2010, Бюл. № 18.

2. Сердюк І.В. Моделирование процесса переноса частоты ВЧ колебания / И.В.Сердюк, И.Б. Широков // Матер. 3-ей междунар. молодёжной науч.-техн. конф., 16-21 апреля 2007 г. Современные проблемы радиотехники и телекоммуникац. "РТ – 2007". Севастополь: Изд-во СевНТУ, 2007. — С. 34.

3. Сердюк І.В. Исследование воздействия фазового шума на систему синхронизации генераторов через атмосферный канал связи / И.В.Сердюк, И.Б. Широков // Сб. научн. трудов СВМИ им. П.С. Нахимова ВМС ВСУ, Севастополь, 2010. Вып.1 (1) С. 48 — 53.

4. Пат. 91951 України, МПК G01R 29/08, G01R 25/00, H04B 7/00, G01S 3/14, G01S 3/00, H01Q 3/00. Пристрій для виміру флуктуацій набігу фази та ку-

тів приходу мікрохвиль / Широков И.Б. Сердюк И.В.; Заявник Широков И.Б., Сердюк И.В. заяв. 22.09.2009; опубл. 10.09.2010, Бюл. № 17.

5. Сердюк И.В. Моделирование процессов синхронизации двух опорных генераторов через атмосферный канал связи // И.В.Сердюк, И.Б. Широков, Д. В. Сеницын, Д. Мартынюк // Матер. 16-ой международной Крымской микроволновой конференции КрыМиКо – 2006 “СВЧ техника и телекоммуникационные технологии”. Севастополь: “Вебер”, 2006. Т.1. — С. 383 — 385.

6. Serdyuk I.V. Investigation of reference oscillator frequency instability influence on the accuracy of homodyne measurements of Phase Progression Fluctuations on Microwave Line-of-Sight Links / I.V. Serdyuk, I. B. Shirokov // XXIX General Assembly of the International Union of Radio Science Union Radio Scientifique Internationale (URSI). Chicago, Illinois, USA — August 07-16, 2008.

7. Serdyuk I.V. The Phase Synchronization of Reference Oscillators Through Atmospheric Channel / I.V. Serdyuk, I. B. Shirokov, G.V. Jandieri, D.V. Sinitsyn // IEEE Матер. Междунар. симпозиума о Земле и дистанционном зондировании IGARSS'06, Denver, Colorado, USA, 31 July 4 Aug, 2006.

8. Serdyuk I.V. The simulation of phase synchronization of reference oscillators through atmospheric channel / I.V. Serdyuk, I. B. Shirokov // 2nd European Conference on Antennas and Propagation (EuCAP 2007) 11 — 16 November 2007, EICC, Edinburgh, UK.

9. Сердюк И.В. Фазовая синхронизация опорных генераторов через атмосферный канал / И.В. Сердюк, Д.В. Сеницын, И.Б. Широков // Матер. 10-го юбилейного международного молодежного форума “Радиоэлектроника и молодежь в XXI веке”. — Харьков: ХНУРЕ, 2006. — С. 5.

10. Пат. 95712 України, МПК7 G 01 N 22/00, А 62 В 15/00, Е 21 F 17/00; Спосіб контролю змін інтегрального складу газового середовища / Широков И.Б., Сердюк И.В.; Коваль Н.В.; Заявник Широков И.Б.; заяв. 18.03.2010; опубл. 25.08.2011, Бюл. № 16.

11. Сердюк И.В. СВЧ измерение границ загрязнения поверхностного слоя атмосферы около промышленного предприятия / И.В.Сердюк, И.Б. Широков // Современные проблемы радиотехники и телекоммуникаций «РТ-2008»: Материалы 4-й междунар. молодежной науч.-техн. конф., 21-25 апреля 2008г. — Севастополь: Изд-во СевНТУ, 2008. — С. 344.

12. Сердюк И.В. Анализ работы системы фазовой автоподстройки частоты первого порядка при синхронизации двух генераторов через атмосферный канал связи с аддитивным шумом / И.В.Сердюк, И.Б. Широков, Д.В. Сеницын // Збірник наукових праць СНУЯЕтаП: Сб. науч. тр. Севастополь: Изд-во СНУ-ЯЕтаП, 2007. — С. 214 — 224.

13. Сердюк И.В. Моделирование воздействия аддитивного шума на систему синхронизации генераторов через атмосферный канал связи / И.В.Сердюк, И.Б. Широков // Сб. научн. трудов СВМИ им. П.С. Нахимова ВМС ВСУ, Севастополь, 2008. Вып.2 (15) С. 69 — 73.

14. Сердюк И.В. Фазовая синхронизация разнесённых опорных генераторов гомодинной измерительной системы / И.Б. Широков, И.В. Сердюк // Современные проблемы радиотехники и телекоммуникаций «РТ-2012»: Материалы 8-й междунар. молодежной науч.-техн. конф., 23-27 апреля 2012 г. — Севастополь: СевНТУ, 2012. — С. 35 — 38.

15. Serdyuk I.V. The Simulation of Additive Noise Influence on PLL System / I.V. Serdyuk, I. B. Shirokov // 2008 IEEE International Symposium on Antennas and Propagation and USNC/URSI National Radio Science Meeting. San Diego — July 5 — 11, 2008.

16. Serdyuk I.V. The Investigation of Phase Synchronization of Reference Oscillators through Atmospheric Channel / I.V. Serdyuk, I. B. Shirokov // IEEE Proc. Of 4th International Waveform Diversity & Design Conference, 2009, 8 - 13 February, Radisson Resort Worldgate, Kissimmee, FL, USA, pp. 277 — 281.

17. Serdyuk I.V. The Investigation of Phase Synchronization of Reference Oscillators through Atmospheric Channel / I.V. Serdyuk, I. B. Shirokov // The third European Conference on Antennas and Propagation EuCAP'2009, 23-27 March, Berlin, Germany, pp. 323 — 326.

18. Сердюк И.В. Моделирование канала связи с фазовым шумом / И.В. Сердюк, И.Б. Широков // Третя Міжнародна науково-технічна конференція «Проблеми телекомунікацій», Киев, НТУУ «КПІ», 21-24 квітня 2009, С. 83.

19. Сердюк И.В. Исследование влияния атмосферного канала связи на работу системы синхронизации генераторов / И.В. Сердюк, И.Б. Широков // Матер. 5-й Междунар. молодежн. НТК «Современные проблемы радиотехники и телекоммуникаций» (РТ-2009), Севастополь, 20-25 апреля, 2009, С. 75.

20. Сердюк И.В. Моделирование влияния фазового шума на работу системы синхронизации генераторов / И.В. Сердюк, И.Б. Широков // Матер. 19-й Междунар. Крымской микроволновой конференции «СВЧ техника и телекоммуникационные технологии» (КрыМиКо'2009), Севастополь, 2009. — С. 830 — 831.

21. Сердюк И.В. Передающая часть системы фазовой синхронизации генераторов через атмосферный канал связи / И.В. Сердюк // Современные проблемы радиотехники и телекоммуникаций «РТ-2010»: Материалы 6-й междунар. молодежной науч.-техн. конф., 19-24 апреля 2010 г. — Севастополь: Изд-во СевНТУ, 2010. — С. 116.

22. Сердюк И.В. Модель атмосферного канала связи с фазовым шумом / И.В. Сердюк // Матер. 20-й Междунар. Крымской микроволновой конференции «СВЧ техника и телекоммуникационные технологии» (КрыМиКо'2010), Севастополь, 2010. — С. 343 — 344.

23. Сердюк И.В. Исследование микрополосковых узлов микроволнового гомодинного преобразователя / И.В. Сердюк, И.Б. Широков, М.Л. Арутюнян // Вестник СевГТУ. Вып. №74: Информатика, электроника, связь: Сб. науч. тр. Севастополь: Изд-во СевНТУ, 2006. — С. 148 — 153.

24. Сердюк І.В. Исследование и сравнение характеристик микрополоскового дискретного фазовращателя в пакетах «Microwave Office» и «HFSS» / И.В.Сердюк, И.Б. Широков, С.Н. Поливкин // Вестник СевГТУ. Вып. №82: Информатика, электроника, связь: Сб. науч. тр. Севастополь: Изд-во СевНТУ, 2007. — С. 117 — 120.

25. Сердюк І.В., Широков І.Б. Генератор псевдослучайного сигнала для исследования работы телекоммуникационных систем // П'ята міжнародна науково-технічна конференція «Проблеми телекомунікацій». — Київ: НТУУ «КПІ», 2011. — С. 157.

26. Сердюк І.В., Стрельцов Д.С., Широков І.Б. Цифровая генерация аналогового шума, с использованием последовательностей максимальной длины и цифроаналогового преобразователя // Матер. 9-го международного молодежного форума «Радиоэлектроника и молодежь в XXI веке». — Харьков: ХНУРЕ, 2005. — С. 9.

27. Сердюк І.В., Поливкин С.Н., Кульман О.В. Микроконтроллерный калибратор для низкочастотного прецизионного фазометра // Сб. матер. 15-го юбилейного международного молодежного форума «Радиоэлектроника и молодежь в XXI веке». Т. 2. — Харьков: ХНУРЕ, 2011. — с. 115 — 116.

28. Сердюк І.В. Исследование влияния шумов в радиоканале на работу системы синхронизации опорных генераторов / И.Б. Широков, И.В. Сердюк // Сборник научных трудов «Радиотехника». — Харьков: ХНУРЕ, 2011. — Вып. 166. — 290 с.

АНОТАЦІЯ

Сердюк І.В. Удосконалення системи фазової синхронізації опорних генераторів через атмосферний канал зв'язку. — Рукопис.

Дисертація на здобуття наукового ступеня кандидата технічних наук за спеціальністю 05.12.17 — Радіотехнічні та телевізійні системи. — Харківський національний університет радіоелектроніки, Харків, 2012.

Дисертація є дослідженням, у якому отримано нове вирішення актуальної науково-прикладної задачі удосконалення способу фазової синхронізації просторово рознесених генераторів і створення на його основі автономної системи синхронізації генераторів фазових вимірювальних систем, що має підвищену точність, за рахунок урахування флуктуацій параметрів тропосферного каналу зв'язку, а також оптимізації параметрів радіосигналу. При цьому було досягнуто середньоквадратичне відхилення різниці фаз опорного і підстроюваного генераторів менш ніж 0,4 градуса при відношенні сигнал-шум на виході приймача 28 дБ.

Достовірність наукових результатів і висновків, сформульованих у дисертації доведено, насамперед, експериментальною перевіркою основних наукових положень роботи.

Ключові слова: фазова синхронізація, напіваактивний метод, флуктуації різниці фаз, коефіцієнт передачі радіоканалу, коефіцієнт заломлення, гомодинні вимірювання, радіохвильовий канал, точність синхронізації.

АННОТАЦИЯ

Сердюк И.В. Усовершенствование системы фазовой синхронизации опорных генераторов через атмосферный канал связи. — Рукопись.

Диссертация на соискание ученой степени кандидата технических наук по специальности 05.12.17 — Радиотехнические и телевизионные системы. — Харьковский национальный университет радиоэлектроники, Харьков, 2012.

Диссертация является исследованием, в котором получено новое решение актуальной научно-прикладной задачи усовершенствование способа фазовой синхронизации пространственно разнесенных генераторов и создания на его основе автономной системы синхронизации генераторов фазовых измерительных систем, что имеет повышенную точность, за счет учета флуктуаций параметров тропосферного канала связи, а также оптимизации параметров радиосигнала. При этом было достигнуто среднеквадратическое отклонение разности фаз опорного и подстраиваемого генераторов менее чем 0,4 градуса при отношении сигнал-шум на выходе приемника 28 дБ.

Основной результат диссертационной работы заключается в теоретическом и экспериментальном исследовании зависимостей среднеквадратического отклонения разности фаз опорных генераторов от величины амплитудных и фазовых шумов в радиоканале. Впервые получены аналитические зависимости, которые связывают среднеквадратичное отклонение разности фаз опорных генераторов от: глубины модуляции передаваемого радиосигнала, отношения сигнал-шум в канале связи, полосы частот фазового шума. Это даёт возможность оптимизировать параметры радиотракта, и опорных генераторов в зависимости от ожидаемых условий распространения радиосигнала. Впервые обоснован выбор индекса модуляции радиосигнала обеспечивающий минимум среднеквадратичного отклонения разности фаз опорных генераторов при ограниченной полосе пропускания радиоканала.

Практическая ценность работы в первую очередь определяется большим экспериментальным материалом по исследованию влияния амплитудных и фазовых шумов радиоканала, а также параметров радиотракта на точность работы системы фазовой синхронизации опорных генераторов. Создана лабораторная установка для измерения мгновенной разности фаз опорных генераторов, что отличается тем, что в ее состав входит имитатор радиоканала, состоящий из управляемого аттенюатора, управляемого радиочастотного фазовращателя и генератора псевдослучайного сигнала. Из анализа экспериментальных данных следует, что наибольшее влияние на исследуемую систему синхронизации генераторов оказывает фазовый шум с полосой частот от 0 до 7,6 Гц. Проведенные эксперименты подтвердили достоверность разработанных в диссертации научных положений. Ее результаты внедрены при выполнении научно-исследовательских работ, а также в учебный процесс.

Ключевые слова: фазовая синхронизация, полуактивный метод, флуктуации разности фаз, коэффициент передачи радиоканала, коэффициент преломления, гомодинные измерения, радиоволновый канал, точность синхронизации.

ABSTRACT

Serdyuk I.V. Improvement the phase synchronization system of the reference oscillators through an atmospheric channel. — a Manuscript.

Thesis for the candidate's degree by speciality 05.12.17 – radio engineering and television systems. – Kharkov national university of radio electronics, Kharkov, 2012.

The dissertation is a kind of research in which a new solution of actual scientific and practical problem is received. The problem includes improvement of the phase synchronization methods in order to decrease the errors related to conditions of atmospheric radio-channel. The root-mean-square deviation of the reference oscillators phase difference has been attained less than a 0,4 degree at the signal-to-noise ratio on the receiver output equal to 28 dB.

The basic result contains theoretical and experimental investigations the dependences of root-mean-square deviation of the reference oscillators phase difference from the radio signal modulation rate, signal-to-noise ratio at the communication channel and the phase noise frequency band. It makes possible to optimize the parameters of radio channel and the reference oscillators depending on the expected terms of radio signal propagation.

Validity of scientific results and conclusions formulated in the dissertation is proved, first of all, by experimental check of basic scientific positions of the work.

The Keywords: phase locking, semia-ctive method, phase difference fluctuations, channel transfer constant, refraction coefficient, homodyne measurement, radio-wave channel, timing-tracking accuracy.

Підп. до друку 15.11.12.
Умов. друк. арк. 1,2
Зам. № 2-749

Формат 60x84 ¹/₁₆
Тираж 100 прим.
Ціна договірна.

Спосіб друку – ризографія

ХНУРЕ, 61166, Харків, просп. Леніна, 14

Віддруковано у навчально-науковому
видавничо-поліграфічному центрі ХНУРЕ.
Харків, просп. Леніна, 14